

直流电压传感器 CYVT01-xnH2

直流电压传感器 **CYVT01-xnH2** 是根据线性光电隔离原理设计，适用于直流电压的测量和监测。该传感器的输出信号（直流电压或电流）与输入直流电压成正比。这款传感器适用于直流电压的测量和长时间监测，也可用于电源管理、直流电机驱动、电池充电器和系统等。

产品规格

额定输入电压(Ux)	10mV-1000V DC		
线性测量范围	额定输入电压的 0 - 1.2 倍		
过载能力	额定输入电压的 2 倍		
输入响应	单向直流和直流脉冲电压		
输入阻抗	Ux≤1V 时 R _F >1MΩ, Ux >1V 时 R _F =U _x × 10kΩ/V, U _x : 输入电压		
输出信号	0-5V, 0-10V, 0-20mA, 4-20mA DC		
测量精度	电压输出 0.2%; 电流输出 0.5%		
负载能力	电压输出: 10mA; 电流输出: 300Ω (6V)		
响应时间	≤350ms		
热漂移	200ppm/°C		
供电电源	AC/DC: 85V-265V		
静态电流	电压输出: 20mA; 电流输出: 23-27mA		
隔离方式	输入与输出和供电电源三隔离		
隔离耐压	输入-输出 和 供电电源-输入: 2.5 kV DC, 1mi, 供电电源-输出 :1.5-2.5kV DC, 1min		
工作温度	-25°C ~ +70°C		
贮存温度	-25°C ~ + 70°C		
相对湿度	10% ~ 90%		
输出纹波	35mV (当输出负载为 250 Ω 时)		
电磁兼容性	浪涌: 1kV, 静电放电: 6KV/8K, 电力快速瞬变脉冲组: 2kV		
外壳材料	ABS (根据 UL94V-0)		
安装	DIN 导轨	外壳类型	H2 无孔径
平均无故障时间	50000h	安全标准	IEC61010-1
外壳保护	IP20	单位重量	150g

产品编号定义:

CYVT01	-	x	n	H2	-	0.2	-	m
--------	---	---	---	----	---	-----	---	---

(1) (2) (3) (4) (5) (6)

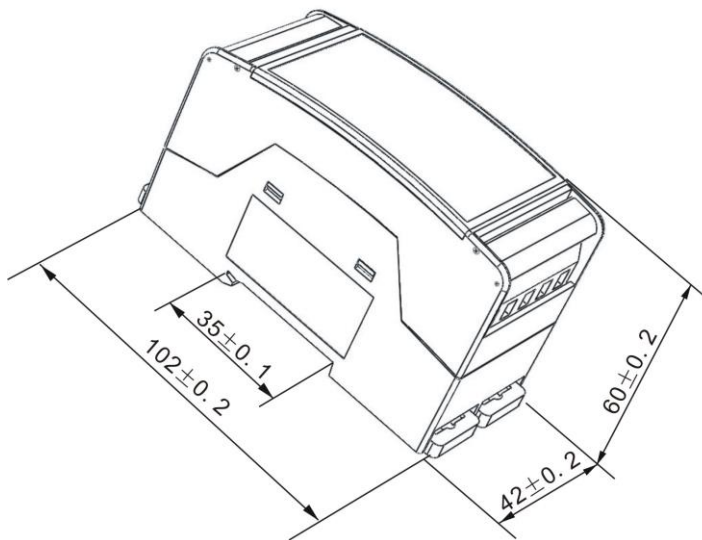
(1)	(2)	(3)	(4)	(5)	(6)
系列名称	输出信号	供电电源	外壳类型	精度等级	输入电压范围 (m)
CYVT01	x=3: 0-5V DC x=4: 0-20mA DC x=5: 4-20mA DC x=8: 0-10V DC	n=8: 85V~265VAC n=9: +85V~265VDC	H2	0.2% 0.5%	m=10mV-1000V DC



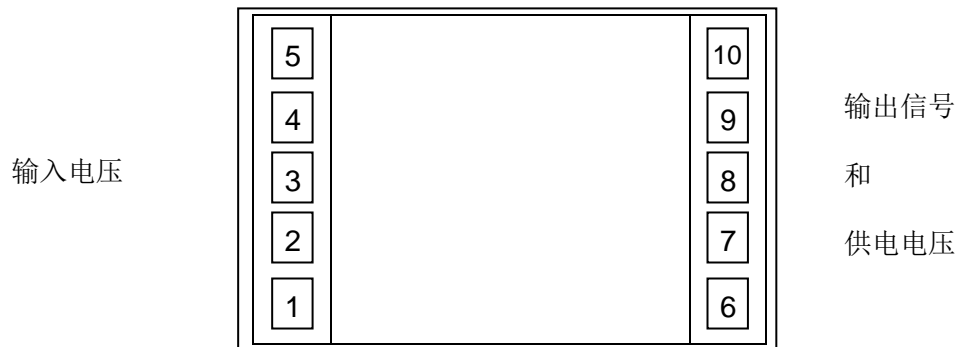
示例 1: CYVT01-38H2-0.2-100V, 直流电压传感器
输出信号: 0-5V DC
供电电源: 85V~265V AC
额定输入电压: 0-100V DC

示例 2: CYVT01-59H2-0.5-100V, 直流电压传感器
输出信号: 4-20mA DC
供电电源: +85V~265V DC
额定输入电压: 0-100V DC

尺寸 (mm)



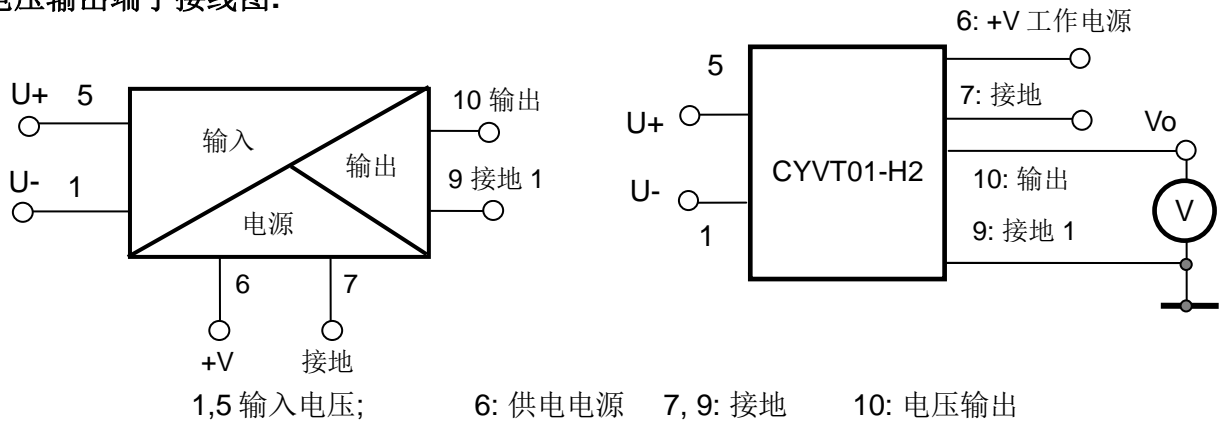
尺寸: 102mm x 42mm x 60mm





接线图

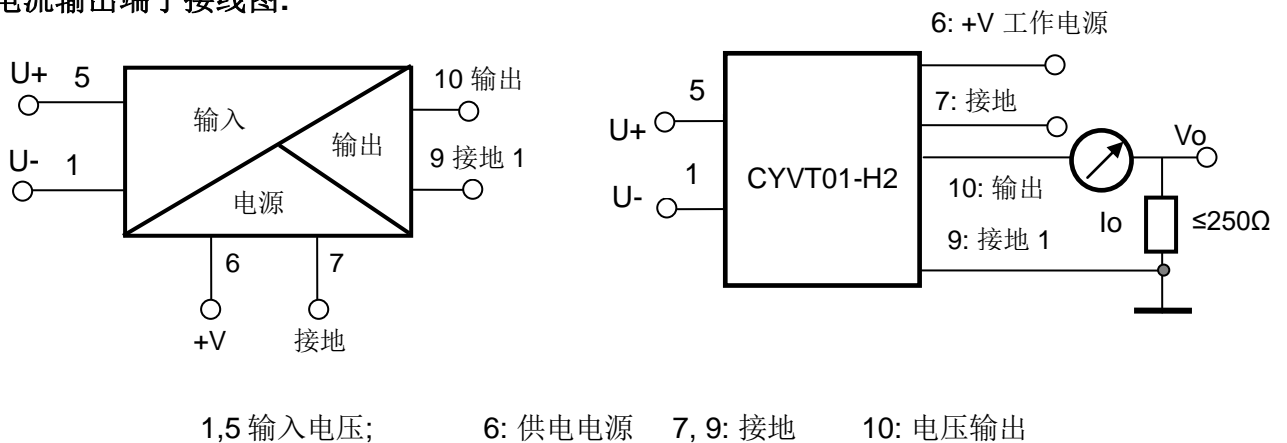
电压输出端子接线图:



输入输出关系:

传感器 CYVT01-38H2-0.2-100V	
输入电压(V)	输出电压(V)
0	0
25	1.25
50	2.5
75	3.75
100	5

电流输出端子接线图:



输入输出关系 ($R_m=250 \Omega$):

传感器 CYVT01-59H2-0.5-100V		
输入电压(V)	输出电流 I_o (mA)	输出电压 V_o (V)
0	4	1
25	8	2
50	12	3
75	16	4
100	20	5