

AC Stromsensor CYCS11-xnM20B

Dieser Stromsensor basiert auf dem Prinzip der magnetischen Modulation und dem Kompensationsprinzip und kann für Messungen von geringen AC Strömen, Leckstrom und Stromdifferenzen zwischen zwei oder mehreren Leitungen verwendet werden.

Produkteigenschaften:

- Anwendung von rechnergesteuerter Alterungstechnologie
- 100% Alterungsentwicklung und Thermaldrifttest unter hohen Betriebstemperaturen, um die Langzeitstabilität der Sensoren zu gewährleisten.
- Kundenspezifische Anfertigung nach individuellen Anforderungen möglich
- zahlreiche Strom- und Spannungsausgänge sind wählbar
- Spannungsversorgungsoptionen: $\pm 12\text{VDC}$ und $\pm 15\text{VDC}$ etc., einzelne Spannungsversorgung möglich
- Sensoren mit Fenster für kontaktlose Messungen

Anwendungen:

- Isolationsüberwachung von AC Energiesystemen
- Messungen von geringen AC Strömen und Leckstrom etc.

Elektrische Daten:

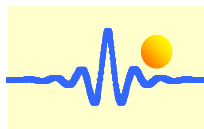
Messbereich M	10mA ~ 10A AC
Linearitätsbereich	1.2 x M (Messbereich)
Nominale Ausgangssignale	0-5VDC, nachlaufende Spannung -5V~+5VAC
Versorgungsspannung	$\pm 12\text{VDC}$, $\pm 15\text{VDC}$
Stromverbrauch	12mA + Ausgangsstrom
Galvanische Isolation	2KV RMS/50Hz/min
Messwiderstand für Stromausgang	$\leq 250\Omega$

Genauigkeit und dynamische Eigenschaften:

Thermaldrift des Offset-Stromes	Typ. 100; max. 250	ppm/°C
Antwortzeit	≤ 120	ms
Genauigkeit	± 1.0	%
Linearität	≤ 1.0	%FS

Allgemeine Daten:

Betriebstemperatur	-10 ~ +70	°C
Lagerungstemperatur	-40 ~ +70	°C
Fenstergröße	$\Phi 20$	mm
Gehäusemaße H x L x W	81 x 87.5 x 25	mm



Definition der Teilenummer:

CYCS11	-	x	n	M20B	-	1.0	-	m
(1)		(2)	(3)	(4)		(5)		(6)

(1)	(2)	(3)	(4)	(5)	(6)
Serienname	Ausgangssignal	Spannungsversorgung	Gehäusertyp	Genauigkeit	Nennstrom am Eingang (m)
CYCS11	x=1: nachlaufend 5VAC x=3: 0-5V DC	n=5: ±12V DC n=6: ±15V DC	M20B mit Loch Ø20mm	1.0%	m = 10mA, 20mA, 50mA, 100mA, 200mA, 500mA, 1A, 2A, 5A, 10A

Beispiel 1: CYCS11-36M20B-1.0-10mA, AC Stromsensor mit
Ausgangssignal: 0-5V DC
Spannungsversorgung: ±15V DC
Nennstrom am Eingang: 0-10mA AC

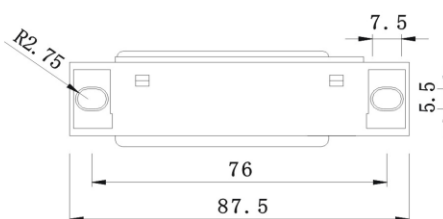
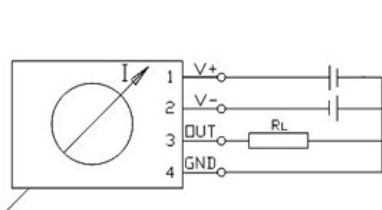
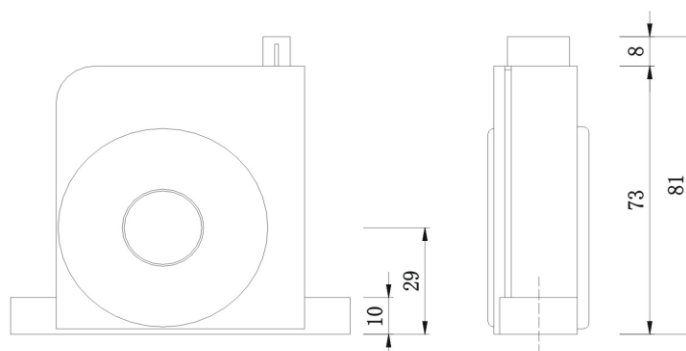
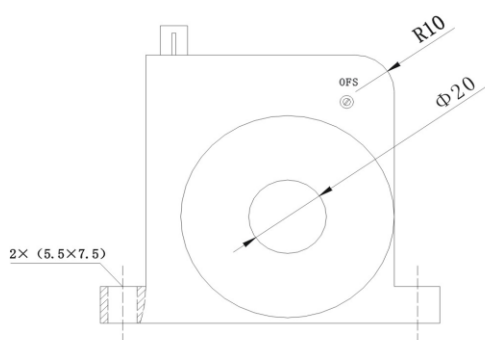
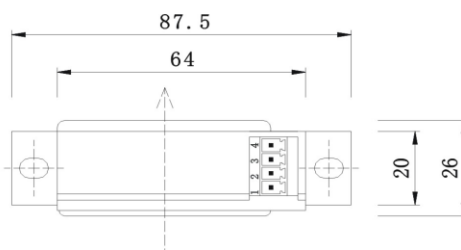
Beispiel 2: CYCS11-15M20B-1.0-10mA, AC Stromsensor mit
Nachlaufende Spannung 5V AC
Spannungsversorgung: ±12V DC
Nennstrom am Eingang: 0-10mA AC

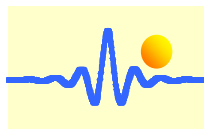
Maße (mm):



Pinanordnung

Pin	1	2	3	4
Funktion	V+	V-	OUT	GND

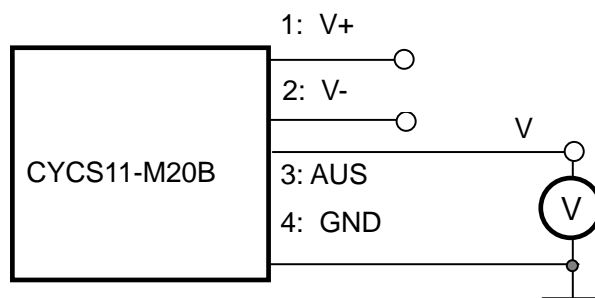




Verbindung:

Das Stromkabel muss durch das Fenster verlaufen. Die Phase des Ausgangs ist die gleiche wie die des Stromes, das durch das Fenster in Richtung der im Gehäuse gekennzeichneten Pfeile fließt.

- 1: V+ Spannungsversorgung
- 2: V- Spannungsversorgung
- 3: Ausgang
- 4: Erdung



Verhältnis zwischen Eingang und Ausgang:

Sensor CYCS11-36M20B-1.0-10mA		Sensor CYCS11-15M20B-1.0-10mA	
Eingangsstrom (rms, mA)	Ausgangsspannung (rms, V)	Eingangsstrom (mA)	Ausgangsspannung (V)
0	0	-10	-5
2.5	1.25	-5	-2.5
5	2.5	0	0
7.5	3.75	5	2.5
10	5	10	5

Hinweis:

1. Verbinden Sie die Anschlüsse der Versorgungsspannung und der Ausgänge richtig. Stellen Sie keine falsche Verbindung her.
2. Zwei Potentiometer können (nur wenn es unbedingt notwendig ist) eingestellt werden, indem sie mit einem kleinen Schraubenzieher langsam zur erforderlichen Genauigkeit gedreht werden.
3. Die höchste Genauigkeit wird erreicht, wenn das Fenster komplett mit Stromleitern gefüllt ist.
4. Der In-Phasenausgang wird erreicht, wenn die Richtung des Stromes des Stromkabels die gleiche ist wie die Richtung der am Gehäuse gekennzeichneten Pfeile.