

## DC Stromsensor CYCT04-xnM20A

Dieser Stromsensor basiert auf dem Prinzip der magnetischen Modulation und dem Kompensationsprinzip und kann für Messungen von geringen DC Strömen, Leckstrom und Stromdifferenzen zwischen zwei oder mehreren Leitungen verwendet werden.

### Produkteigenschaften:

- Anwendung von rechnergesteuerter Alterungstechnologie
- 100% Alterungsentwicklung und Thermaldrifttest unter hohen Betriebstemperaturen, um die Langzeitstabilität der Sensoren zu gewährleisten.
- Kundenspezifische Anfertigung nach individuellen Anforderungen möglich
- zahlreiche Strom- und Spannungsausgänge sind wählbar
- Spannungsversorgungsoptionen:  $\pm 12\text{VDC}$  und  $\pm 15\text{VDC}$  etc., einzelne Spannungsversorgung möglich
- Sensoren mit Fenster für kontaktlose Messungen

### Anwendungen:

- Isolationsüberwachung von DC Energie- und Kabelselektionssystemen
- Messungen von geringen DC Strömen und Leckstrom etc.

### Elektrische Daten:

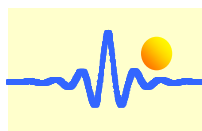
Messbereich M	10mA ~ 5A DC
Linearitätsbereich	1.2 x M (Messbereich)
Nominale Ausgangssignale	0-5V, -5V~+5V, 4-20mA, 0-20mA, -20mA~+20mA
Versorgungsspannung	$\pm 12\text{VDC}$ , $\pm 15\text{VDC}$
Stromverbrauch	12mA + Ausgangsstrom
Galvanische Isolation	2KV RMS/50Hz/min
Messwiderstand für Stromausgang	$\leq 250\Omega$

### Genauigkeit und dynamische Eigenschaften:

Thermaldrift des Offset-Stromes	Typ. 100; max. 250	ppm/°C
Antwortzeit	$\leq 120$	ms
Genauigkeit	$\pm 1.0$	%
Linearität	$\leq 1.0$	%FS

### Allgemeine Daten:

Betriebstemperatur	-10 ~ +70	°C
Lagerungstemperatur	-40 ~ +70	°C
Fenstergröße	$\Phi 20$	mm
Gehäusemaße H x L x W	73 x 87.5 x 25	mm



**Definition der Teilenummer:**

CYCT04	-	x	n	M20A	-	1.0	-	M
(1)		(2)	(3)	(4)		(5)		(6)

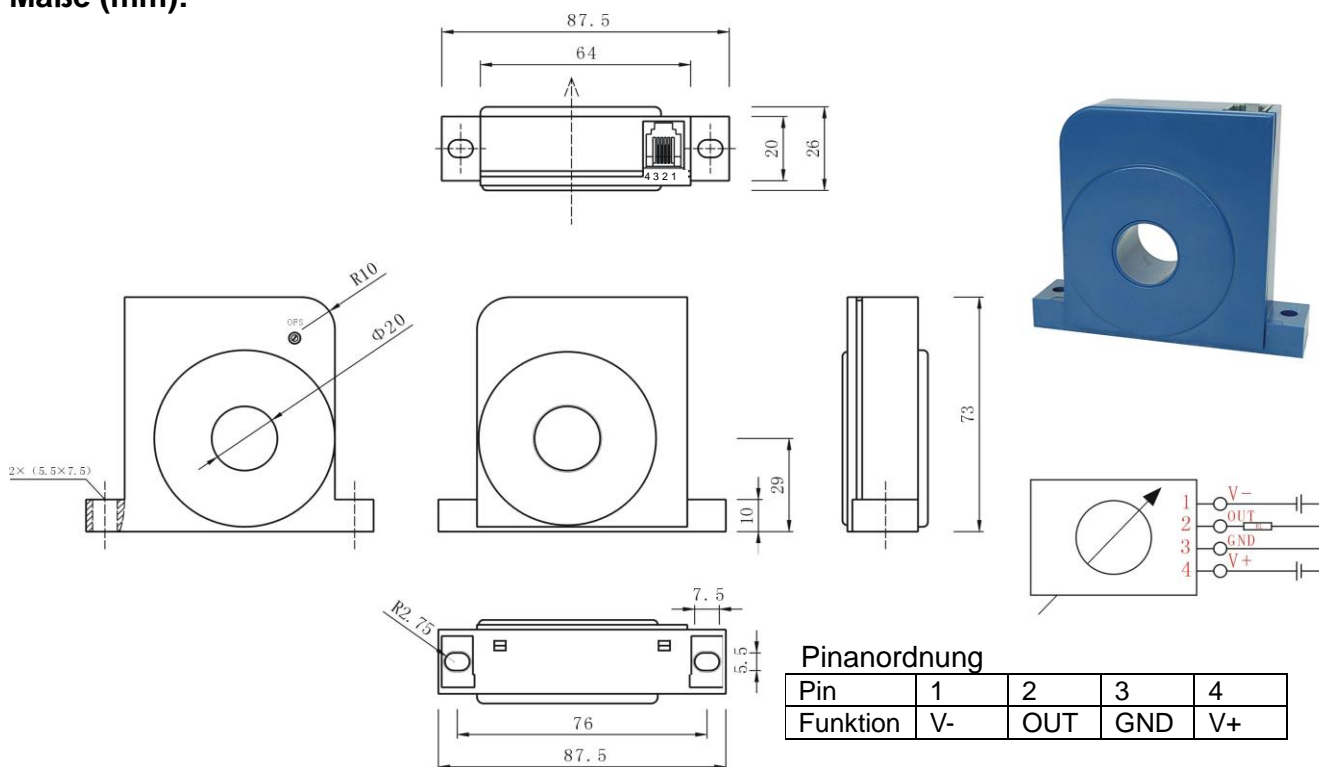
(1)	(2)	(3)	(4)	(5)	(6)
Serienname	Ausgangssignal	Spannungsversorgung	Gehäuse-typ	Genauigkeit	Nennstrom am Eingang (M=U/B + m)
CYCT04	<b>x=1:</b> nachlaufend ±5VDC <b>x=2:</b> nachlaufend ±20mA DC <b>x=3:</b> 0-5V DC <b>x=4:</b> 0-20mA DC <b>x=5:</b> 4-20mA DC	<b>n=5:</b> ±12V DC <b>n=6:</b> ±15V DC	M20A mit Loch Ø20mm	1.0%	m = 10mA, 20mA, 50mA, 100mA, 200mA, 500mA, 1A, 2A, 5A

**U:** unidirektionaler Eingangsstrom;      **B:** bidirektionaler Eingangsstrom

**Beispiel 1:**                      CYCT04-56M20A-1.0-U10mA, DC Stromsensor mit  
 Ausgangssignal:                      4-20mA DC  
 Spannungsversorgung:                      ±15V DC  
 Nennstrom am Eingang:                      0-10mA DC (unidirektional)

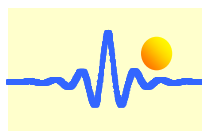
**Beispiel 2:**                      CYCT04-15M20A-1.0-B10mA, DC Stromsensor mit  
 Nachlaufende Spannung:                      ±5V DC  
 Spannungsversorgung:                      ±12V DC  
 Nennstrom am Eingang:                      -10mA ~ +10mA DC (bidirektional)

**Maße (mm):**



**Pinanordnung**

Pin	1	2	3	4
Funktion	V-	OUT	GND	V+

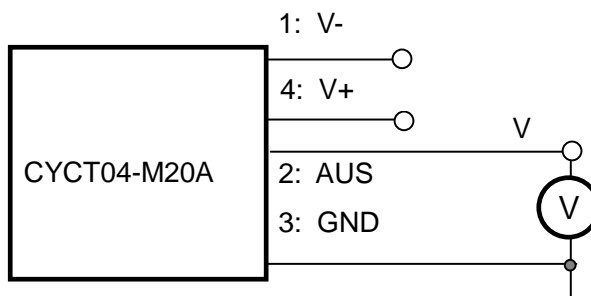


## Verbindung:

Das Stromkabel muss durch das Fenster verlaufen. Die Phase des Ausgangs ist die gleiche wie die des Stromes, das durch das Fenster in Richtung der im Gehäuse gekennzeichneten Pfeile fließt.

### a) Spannungsausgang

- 1: V- Spannungsversorgung
- 2: Ausgang
- 3: Erdung
- 4: V+ Spannungsversorgung

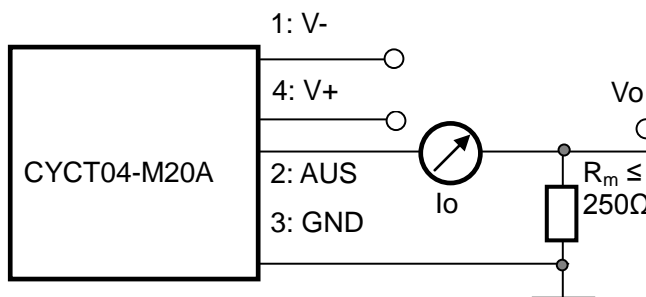


Verhältnis zwischen Eingang und Ausgang:

Sensor CYCT04-35M20A-1.0-U10mA		Sensor CYCT04-15M20A-1.0-B10mA	
Eingangsstrom (A)	Ausgangsspannung (V)	Eingangsstrom (A)	Ausgangsspannung (V)
0	0	-10	-5
2.5	1.25	-5	-2.5
5	2.5	0	0
7.5	3.75	5	2.5
10	5	10	5

### b) Stromausgang

- 1: V- Spannungsversorgung
- 2: Ausgang
- 3: Erdung
- 4: V+ Spannungsversorgung



Verhältnis zwischen Eingang und Ausgang (für  $R_m=250 \Omega$ ):

Sensor CYCT04-56M20A-1.0-U10mA			Sensor CYCT04-25M20A-1.0-B10mA		
Eingangsstrom (A)	Ausgangsstrom $I_o$ (mA)	Ausgangsspannung $V_o$ (V)	Eingangsstrom (A)	Ausgangsstrom $I_o$ (mA)	Ausgangsspannung $V_o$ (V)
0	4	1	-10	-20	-5
2.5	8	2	-5	-10	-2.5
5	12	3	0	0	0
7.5	16	4	5	10	2.5
10	20	5	10	20	5

### Hinweis:

1. Verbinden Sie die Anschlüsse der Versorgungsspannung und der Ausgänge richtig. Stellen Sie keine falsche Verbindung her.
2. Zwei Potentiometer können (nur wenn es unbedingt notwendig ist) eingestellt werden, indem sie mit einem kleinen Schraubenzieher langsam zur erforderlichen Genauigkeit gedreht werden.
3. Die höchste Genauigkeit wird erreicht, wenn das Fenster komplett mit Stromleitern gefüllt ist.
4. Der In-Phasenausgang wird erreicht, wenn die Richtung des Stromes des Stromkabels die gleiche ist wie die Richtung der am Gehäuse gekennzeichneten Pfeile.