

DC Stromsensor CYCT04-xnM85B

Dieser Stromsensor basiert auf dem Prinzip der magnetischen Modulation und dem Kompensationsprinzip und kann für Messungen von geringen DC Strömen, Leckstrom und Stromdifferenzen zwischen zwei oder mehreren Leitungen verwendet werden.

Produkteigenschaften:

- Anwendung von rechnergesteuerter Alterungstechnologie
- 100% Alterungsentwicklung und Thermaldrifttest unter hohen Betriebstemperaturen, um die Langzeitstabilität der Sensoren zu gewährleisten.
- Kundenspezifische Anfertigung nach individuellen Anforderungen möglich
- zahlreiche Strom- und Spannungsausgänge sind wählbar
- Spannungsversorgungsoptionen: $\pm 12\text{VDC}$ und $\pm 15\text{VDC}$ etc., einzelne Spannungsversorgung möglich
- Sensoren mit Fenster für kontaktlose Messungen

Anwendungen:

- Isolationsbewachung von DC Energie- und Kabelselektionssystemen
- Messungen von geringen DC Strömen und Leckstrom etc.

Elektrische Daten:

Messbereich M	10mA ~ 10A DC
Linearitätsbereich	1.2 x M (Messbereich)
Nominale Ausgangssignale	0-5V, -5V~+5V, 4-20mA, 0-20mA, -20mA~+20mA
Versorgungsspannung	$\pm 12\text{VDC}$, $\pm 15\text{VDC}$
Stromverbrauch	12mA + Ausgangsstrom
Galvanische Isolation	2KV RMS/50Hz/min
Messwiderstand für Stromausgang	$\leq 250\Omega$

Genauigkeit und dynamische Eigenschaften:

Thermaldrift des Offset-Stromes	Typ. 100; max. 250	ppm/°C
Antwortzeit	≤ 120	ms
Genauigkeit	± 1.0	%
Linearität	≤ 1.0	%FS

Allgemeine Daten:

Betriebstemperatur	-10 ~ +70	°C
Lagerungstemperatur	-40 ~ +70	°C
Fenstergröße	$\Phi 85$	mm
Gehäusemaße H x L x W	150 x 160 x 35	mm

Definition der Teilenummer:

CYCT04	-	x	n	M85B	-	1.0	-	M
(1)		(2)	(3)	(4)		(5)		(6)

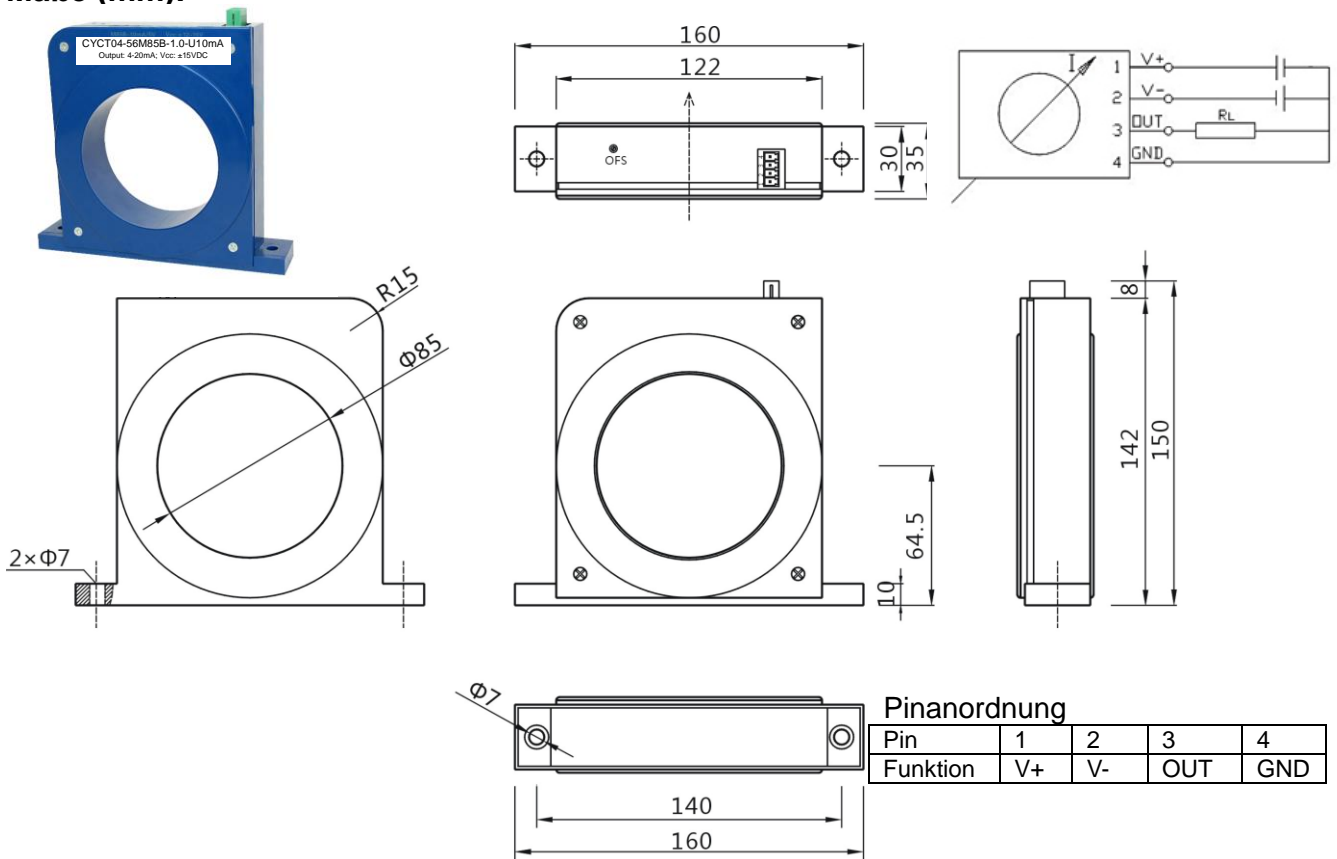
(1)	(2)	(3)	(4)	(5)	(6)
Serien-name	Ausgangssignal	Spannungsversorgung	Gehäusetyp	Genauigkeit	Nennstrom am Eingang (M=U/B + m)
CYCT04	x=1: nachlaufend ±5VDC x=2: nachlaufend ±20mADC x=3: 0-5V DC x=4: 0-20mA DC x=5: 4-20mA DC	n=5: ±12V DC n=6: ±15V DC	M85B mit Loch Ø85mm	1.0%	m = 10mA, 20mA, 50mA, 100mA, 200mA, 500mA, 1A, 2A, 5A, 10A

U: unidirektionaler Eingangsstrom; **B:** bidirektionaler Eingangsstrom

Beispiel 1: CYCT04-56M85B-1.0-U10mA, DC Stromsensor mit
Ausgangssignal: 4-20mA DC
Spannungsversorgung: ±15V DC
Nennstrom am Eingang: 0-10mA DC (unidirektional)

Beispiel 2: CYCT04-15M85B-1.0-B10mA, DC Stromsensor mit
Nachlaufende Spannung: ±5V DC
Spannungsversorgung: ±12V DC
Nennstrom am Eingang: -10mA ~ +10mADC (bidirektional)

Maße (mm):



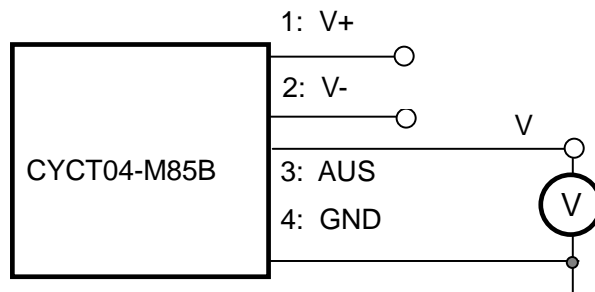
Pin	1	2	3	4
Funktion	V+	V-	OUT	GND

Verbindungen:

Das Stromkabel muss durch das Fenster verlaufen. Die Phase des Ausgangs ist die gleiche wie die des Stromes, das durch das Fenster in Richtung der im Gehäuse gekennzeichneten Pfeile fließt.

a) Spannungsausgang

- 1: V+ Spannungsversorgung
- 2: V- Spannungsversorgung
- 3: Ausgang
- 4: Erdung

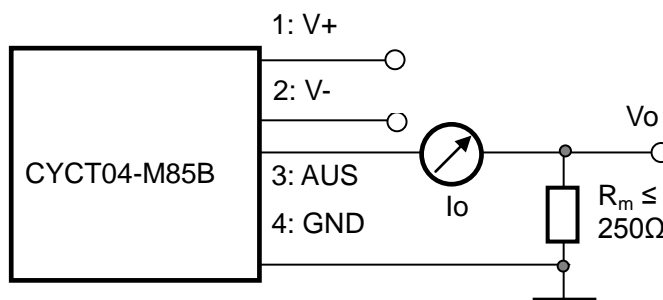


Verhältnis zwischen Eingang und Ausgang:

Sensor CYCT04-35M85B-1.0-U10mA		Sensor CYCT04-15M85B-1.0-B10mA	
Eingangsstrom (A)	Ausgangsspannung (V)	Eingangsstrom (A)	Ausgangsspannung (V)
0	0	-10	-5
2.5	1.25	-5	-2.5
5	2.5	0	0
7.5	3.75	5	2.5
10	5	10	5

b) Stromausgang

- 1: V+ Spannungsversorgung
- 2: V- Spannungsversorgung
- 3: Ausgang
- 4: Erdung



Verhältnis zwischen Eingang und Ausgang (für $R_m=250 \Omega$):

Sensor CYCT04-56M85B-1.0-U10mA			Sensor CYCT04-25M85B-1.0-B10mA		
Eingangsstrom (A)	Ausgangsstrom I_o (mA)	Ausgangsspannung V_o (V)	Eingangsstrom (A)	Ausgangsstrom I_o (mA)	Ausgangsspannung V_o (V)
0	4	1	-10	-20	-5
2.5	8	2	-5	-10	-2.5
5	12	3	0	0	0
7.5	16	4	5	10	2.5
10	20	5	10	20	5

Hinweis:

1. Verbinden Sie die Anschlüsse der Versorgungsspannung und der Ausgänge richtig. Stellen Sie keine falsche Verbindung her.
2. Zwei Potentiometer können (nur wenn es unbedingt notwendig ist) eingestellt werden, indem sie mit einem kleinen Schraubenzieher langsam zur erforderlichen Genauigkeit gedreht werden.
3. Die höchste Genauigkeit wird erreicht, wenn das Fenster komplett mit Stromleitern gefüllt ist.
4. Der In-Phasenausgang wird erreicht, wenn die Richtung des Stromes des Stromkabels die gleiche ist wie die Richtung der am Gehäuse gekennzeichneten Pfeile