

差动磁阻传感器 CY-DMR-03

产品特点

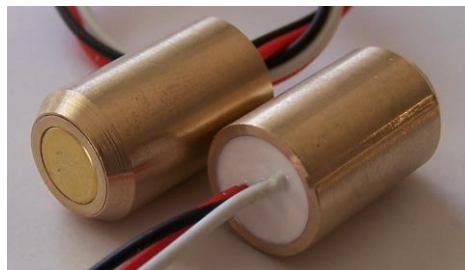
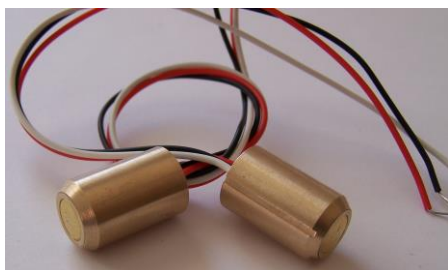
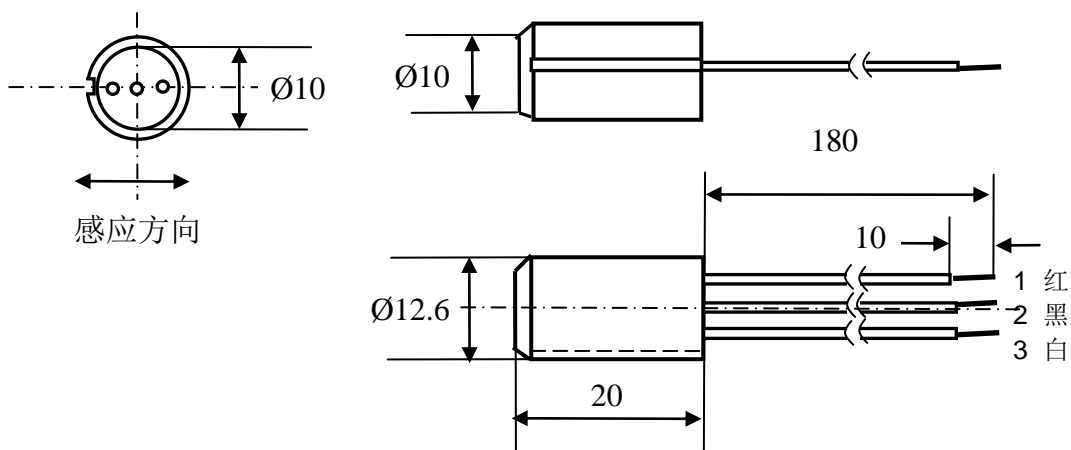
- 较宽的角速度测量范围(0~100kHz)
- 耐用的金属或塑料封装
- 信号幅值与速度无关
- 内置磁偏置
- 可在恶劣环境条件下工作

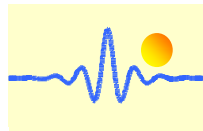
典型应用

- 速度检测
- 位置检测
- 旋转检测
- 角编码器
- 线性位置传感

差动磁阻传感器 CY-DMR-03 由两个串联的磁阻耦合电阻组成（D 型 InSb/NiSb 半导体磁阻可控电阻），它们被安装在绝缘的铁素体基座上。传感器由金属或塑料封装，有 3 个接线端子。整个系统的基本阻值为 $2 \times 550\Omega$ 。提供偏置磁场的永磁体固定在传感器的基座上。

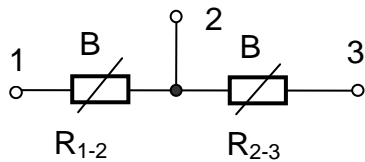
外形尺寸





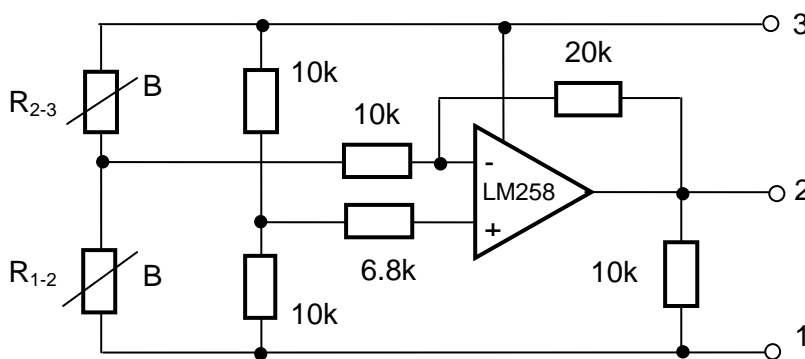
传感器电路

a) 无运放



3: 供电电源(+5V)
2: 输出信号
1: 接地

b) 内置运放



3: 供电电源(+5V)
2: 输出信号
1: 接地

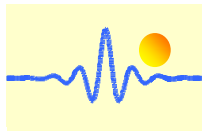
技术参数

产品型号	CY-DMR-03A	CY-DMR-03B
内置运放	no	yes
最大供电电压 V_{max}	10V DC	5.5V DC
额定供电电压	5V DC	5V DC
总电阻 R_{1-3} ($\delta=\infty$, $I \leq mA$, $t=25^\circ C$)	700 Ω – 1500 Ω	700 Ω – 1500 Ω
中心对称度 $M=100\%$ ($R_{1-2}-R_{2-3})/R_{1-2}$ ($\delta=\infty$)	$\leq 10\%$	$\leq 10\%$
偏置电压(at V_{in} and $\delta=\infty$)	$\leq 130mV$	$\leq 130mV$
开路输出电压 $V_{out\ pp}$ (在 V_{in} 端, $\delta=0.15mm$)	$\geq 1100mV$	3500mV
截止频率	0-100kHz	0-100kHz
工作温度	-20°C ~ +80°C	-20°C ~ +80°C
储藏温度	-40°C ~ +85°C	-40°C ~ +85°C

标准测量对象: 1.8x5x4mm (1.8x5mm 面朝传感器的感应方向移动).

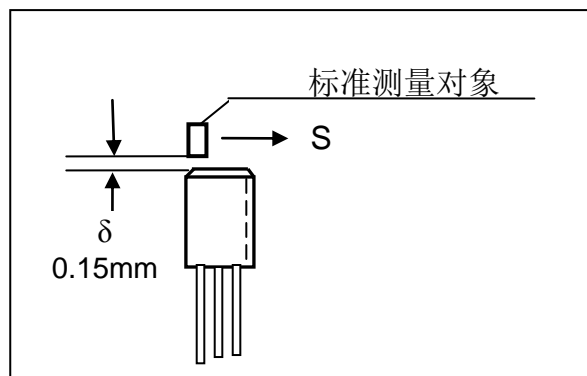
对照参考

产品型号	对照参考
CY-DMR-03A	MuRata FR05CM21AR
CY-DMR-03B	---

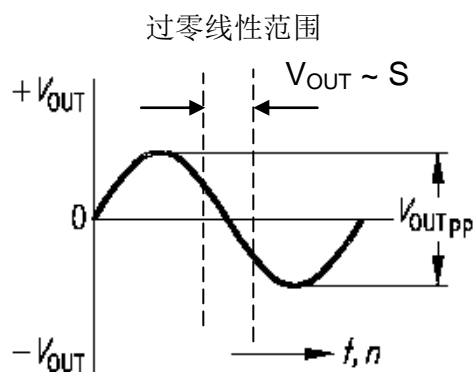
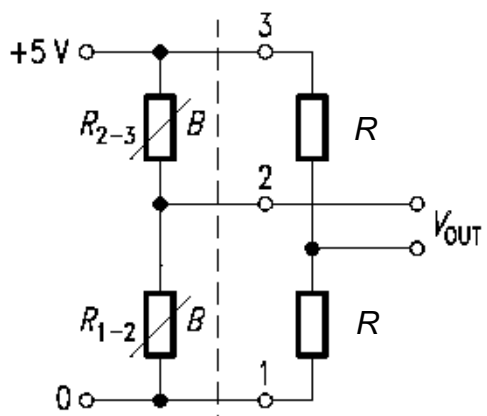


测量安装

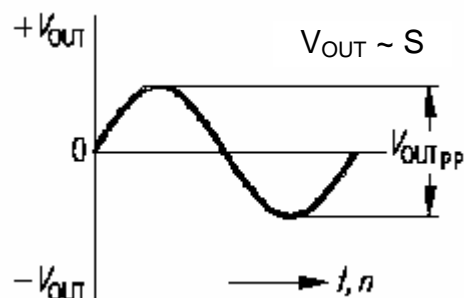
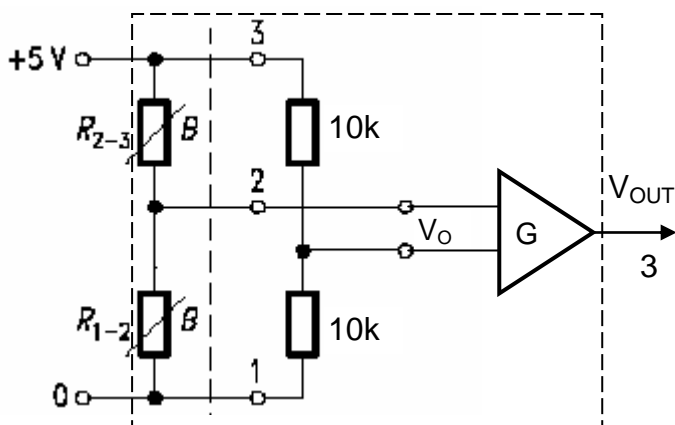
磁阻传感器 CY-DMR-03 利用测量电桥完成测量。传感器的电阻随着一个小的软磁体（标准被测对象）的靠近而改变。电阻的变化最终导致电桥输出电压的改变(如下图所示)



传感器 CY-DMR-03A



传感器 CY-DMR-03B



为了将微小的距离转化为一个成比例的电信号，我们可以利用一个具有一定宽度（例如 $b=1.8\text{mm}$ ）的较小软磁体，使其向传感器的感应面靠近。利用此原理可以得到达到 1.5mm 的线性信号。正弦信号给出的电压输出与过零线性区的距离成正比。