

交流漏电流传感器 CYCS11-xnE5

这款电流传感器是一种基于磁调制原理，可用于交流电流测量的产品。

产品特点:

- 现代老化技术的应用
- 100% 老化处理，并在高温下进行热漂移测试，以保证传感器的长期稳定性
- 可根据客户要求定制
- 多种电流、电压输出选择
- 可选电源: +12V, +15V, +24V, $\pm 12\text{VDC}$ 和 $\pm 15\text{VDC}$ 等.
- 带有窗口的非接触式测量

应用领域:

- 交流电源系统的隔离监控
- 交流小电流和漏电流的测量

电气参数

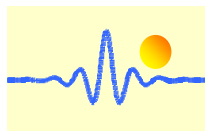
测量范围	10mA ~ 10A AC
线性范围	1.2 x M (测量范围)
过载能力	20 x M (测量范围)
标准输出信号	0-4V, 0-5V, 0-10V, 0-20mA, 4-20mA, -20mA~+20mA
供电电压	+12VDC, +15VDC, +24VDC, $\pm 12\text{VDC}$, $\pm 15\text{VDC}$
电流消耗	25mA ~ 50mA + 输出电流
电气绝缘	3KV RMS/50Hz/min
测量电阻 (电流输出时)	$\leq 250\Omega$

精度和动态特性

零偏置电压	± 20	mV
磁滞误差	± 10	mV
偏置电流的温漂	≤ 250	ppm/ $^{\circ}\text{C}$
响应时间	≤ 120	ms
精度	± 1.0	%
线性度	≤ 1.0	%FS

通用数据

工作温度	-10 ~ +80	$^{\circ}\text{C}$
存储温度	-25 ~ +85	$^{\circ}\text{C}$



产品编号定义:

CYCS11	-	x	n	E5	-	1.0	-	m
--------	---	---	---	----	---	-----	---	---

(1) (2) (3) (4) (5) (6)

(1)	(2)	(3)	(4)	(5)	(6)
系列名称	输出信号	供电电源	外壳样式	精度	额定输入电流
CYCS11	x=0: 0-4V DC x=3: 0-5V DC x=4: 0-20mA DC x=5: 4-20mA DC x=8: 0-10V DC	n=2: +12V DC n=3: +15V DC n=4: +24V DC n=5: ±12V DC n=6: ±15V DC	E5 带有 Ø43mm 孔 径	1.0%	m = 10mA, 20mA, 50mA, 100mA, 200mA, 500mA, 1A, 2A, 5A, 10A

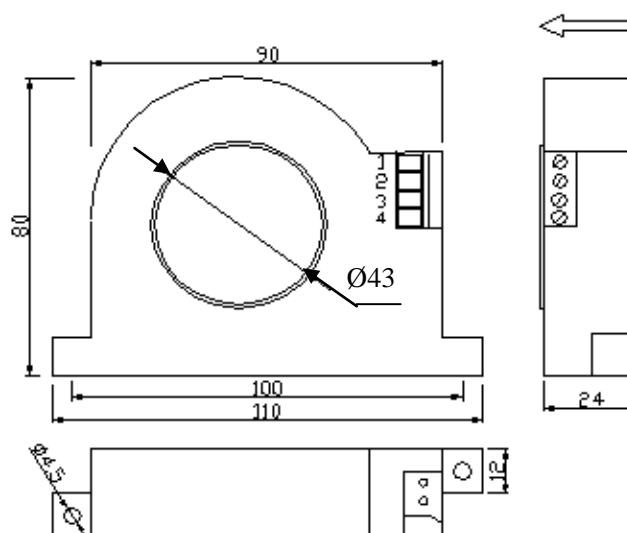
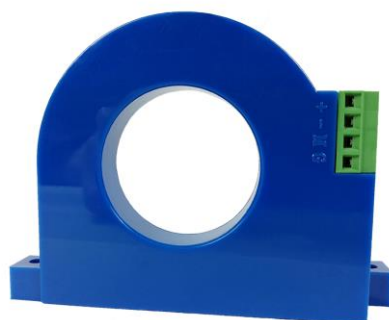
客户定制的传感器输出信号:

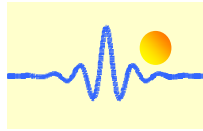
x=1: 跟踪电压 5V, **x=2:** 跟踪电流 20mA

实例: CYCS11-34E5-1.0-1A, 交流电流传感器

输出信号: 0-5V DC
 供电电源: +24V DC
 额定输入电流: 0-1AAC

尺寸 (mm):





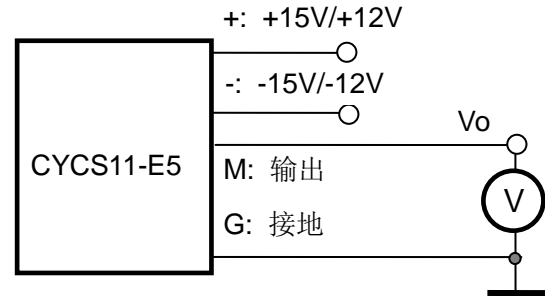
电气连接

通过电流的电缆必须穿过传感器的窗口。输出的相位应与传感器外壳上箭头标注的方向相同。

a) 双电源传感器接线

电压输出

- 1(+): +15V/+12V 供电电源
- 2(-): -15V/-12V 供电电源
- 3(M): 输出
- 4(G): 接地

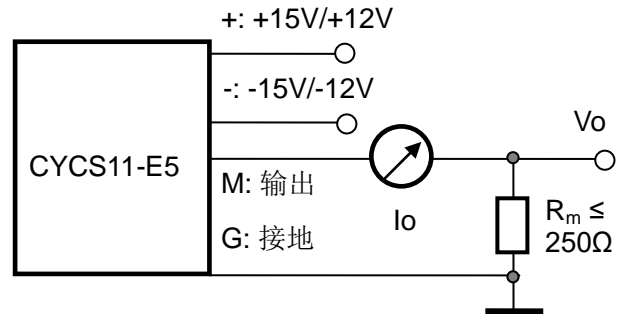


输入与输出关系:

传感器 CYCS11-35E5-1.0-1A	
输入电流(A)	输出电压(V)
0	0
0.25	1.25
0.5	2.5
0.75	3.75
1	5

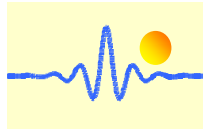
电流输出

- 1(+): +15V/+12V 供电电源
- 2(-): -15V/-12V 供电电源
- 3(M): 输出
- 4(G): 接地



输入与输出关系($R_m=250\ \Omega$):

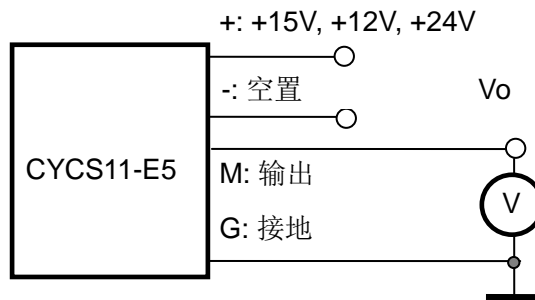
传感器 CYCS11-45E5-1.0-1A		
Input current (A)	Output current I_o (mA)	Output voltage V_o (V)
0	0	0
0.25	5	1.25
0.5	10	2.5
0.75	15	3.75
1	20	5



B) 单电源传感器接线

电压输出

- 1(+): +15V, +12V, +24V
2(-): 空置
3(M): 输出
4(G): 接地

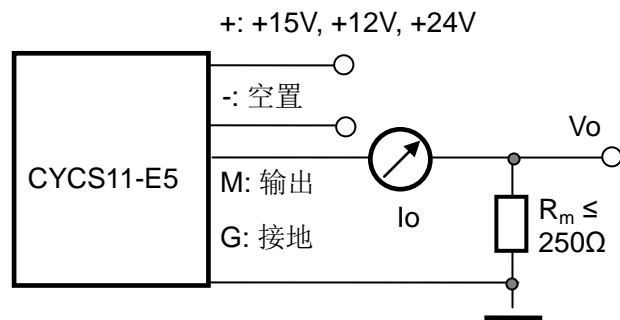


输入与输出关系:

传感器 CYCS11-34E5-1.0-1A	
输入电流 (A)	Output voltage (V)
0	0
0.25	1.25
0.5	2.5
0.75	3.75
1	5

电流输出

- 1(+): +15V, +12V, +24V
2(-): 空置
3(M): 输出
4(G): 接地



输入与输出关系($R_m=250\ \Omega$):

传感器 CYCS11-54E5-1.0-U1A		
输入电流 (A)	输出电流 I_o (mA)	输出电压 V_o (V)
0	4	1
0.25	8	2
0.5	12	3
0.75	16	4
1	20	5

注意:

1. 分别正确连接电源端、输出端，避免连接错误。
2. 仅在必要的情况下调整两个电位器，用一个小螺丝刀慢慢地旋转，以达到所需要的精度。
3. 在载导体完全占满传感器窗口的情况下，可以达到最佳测量精度。
4. 当载导体的电流的方向与传感器外壳标注的方向相同时可以得到同相输出。