

交流电流传感器 CYCS11-xnWF2

CYCS11-xnWF2 是根据电磁感应原理设计，适用于测单相交流电流的测量和监测。该传感器的输出信号（电压或电流）与输入交流电流的整流平均值成正比或反映输入电流波形，适用于一般的应用场合，如固定频率的电压源等。

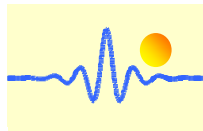
产品规格

额定输入电流 AC	30A, 50A, 100A, 150A, 200A, 250A, 300A, 350A, 400A AC
线性测量范围	额定输入电流的 0 - 1.2 倍
过载能力	额定输入电流的 20 倍, 5s
输入频率	25Hz ~ 5kHz
输出信号	跟踪电压 5VAC, 0-5VDC, 0-10VDC, 0-20mADC, 4-20mADC
测量精度	跟踪电压: 0.1%; 直流电压输出: 0.2%; 直流电流输出: 0.5%
负载能力	电压输出: 5mA; 电流输出: 6V
响应时间	跟踪输出: 15μs; 直流电压和电流输出: 300ms
热漂移	跟踪电压: 150ppm/°C; 直流电压输出: 200ppm/°C 直流电流输出: 300-350ppm/°C
供电电源	±12VDC, ±15VDC, +12VDC, +24VDC
静态电流	电压输出: 5mA; 电流输出: 3-7mA
绝缘	输入和输出、供电电源绝缘
隔离电压	2.5 kV DC, 1min
工作温度	-10°C ~ +60°C
贮存温度	-25°C ~ +70°C
相对湿度	10% ~ 90%
外壳保护	IP20
外壳材料	ABS (根据 UL94V-0)
安装	DIN 导轨
外壳类型	WF2 孔径尺寸 Φ20mm
平均无故障时间	50000h
单位重量	90g

产品编号定义:

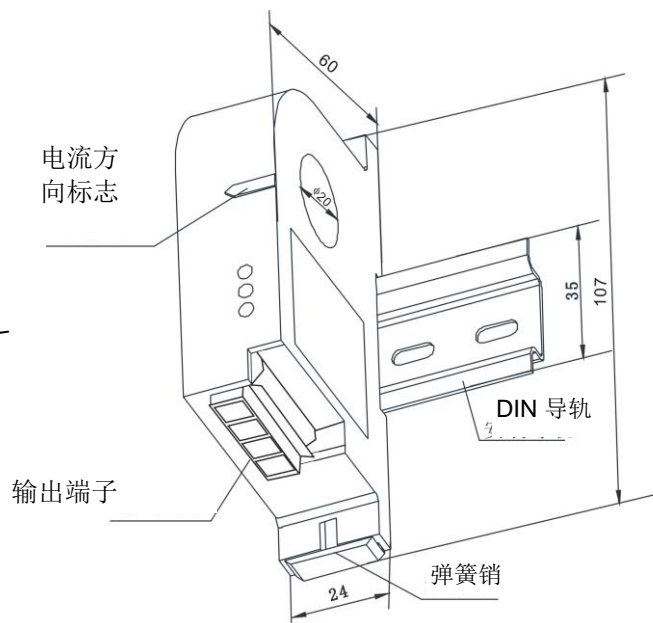
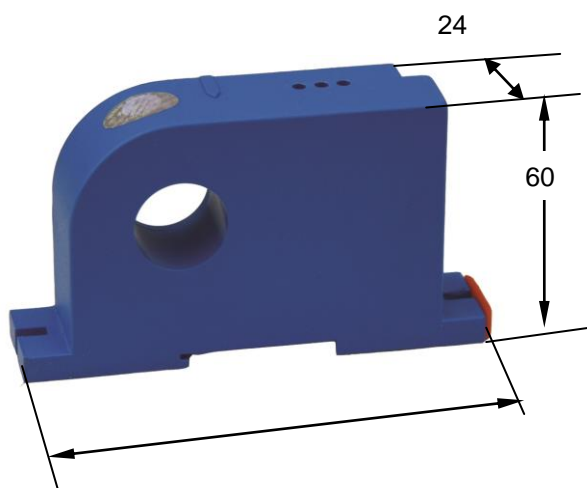
CYCS11	-	x	n	WF2	-	0.2	-	m
(1)		(2)	(3)	(4)		(5)		(6)

(1)	(2)	(3)	(4)	(5)	(6)
系列名称	输出信号	供电电源	外壳类型	精度等级	输入电流范围(m)
CYCS11	x=1: 5VAC 模拟	n=5: ±12V DC n=6: ±15V DC	WF2	0.1% 0.2% 0.5%	30A, 50A, 100A, 150A, 200A, 250A, 300A, 350A, 400A AC
	x=3: 0-5V DC	n=2: +12V DC			
	x=4: 0-20mA DC	n=4: +24V DC			
	x=5: 4-20mA DC				
	x=8: 0-10V DC	n=4: +24V DC			



- 举例 1:** CYCS11-15WF2-0.1-100A, 交流电流传感器
跟踪输出电压: 5V AC
供电电源: $\pm 12V$ DC
额定输入电流: 0 -100A AC
- 举例 2:** CYCS11-32WF2-0.2-100A, 交流电流传感器
输出信号: 0-5V DC
供电电源: +12V DC
额定输入电流: 0-100A AC
- 举例 3:** CYCS11-54WF2-0.5-100A, 交流电流传感器
输出信号: 4-20mA DC
供电电源: +24V DC
额定输入电流: 0 -100A AC

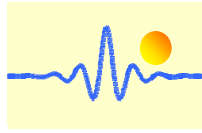
尺寸(mm)



尺寸: 107x 24 x 60mm, 孔径: $\varnothing 20$ mm

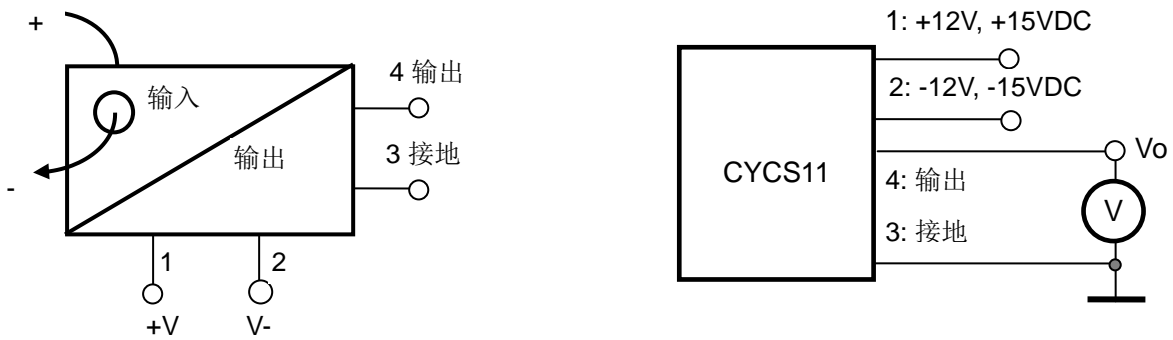
PIN 排列:

- +: V+ 电源
- : V- 电源(或不接)
- GND: 供电电源和输出接地
- OUT: 输出



接线图

跟踪电压输出端子接线图:

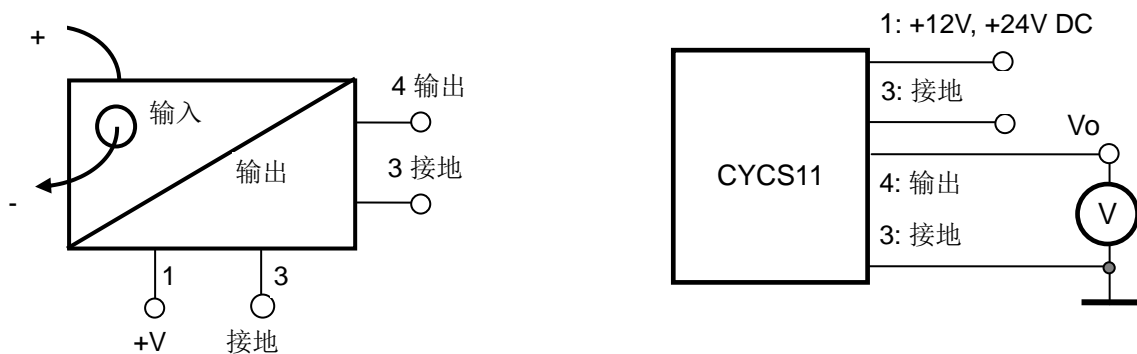


1, 2: 供电电源 $\pm 12V, \pm 15V$; 3: 接地; 4: 跟踪电压输出;

输入输出关系:

传感器 CYCS11-15WF2-0.1-100A	
输入电流 (A)	输出电压 (V)
-100	-5
-50	-2.5
0	0
50	2.5
100	5

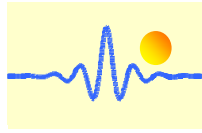
直流电压输出端子接线图:



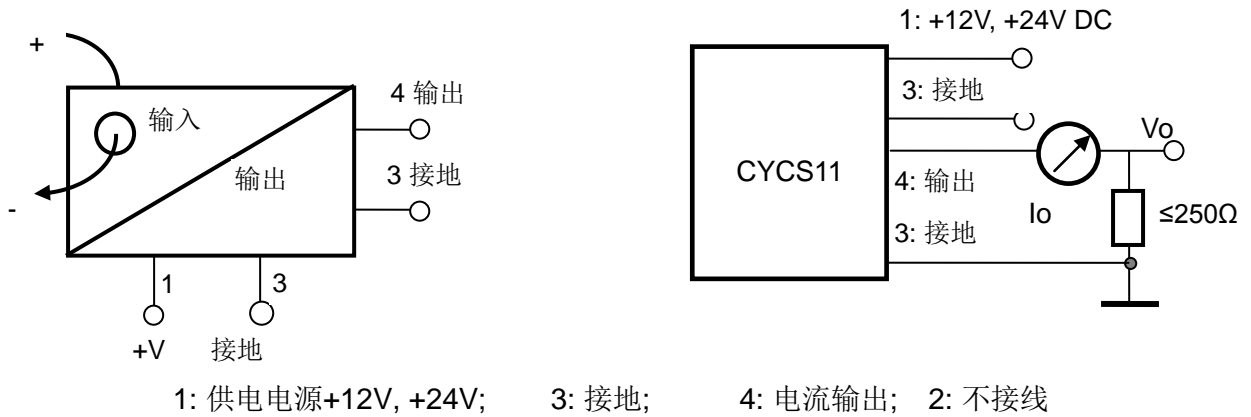
1: 供电电源+12V, +24V; 3: 接地; 4: 电压输出; 2: 不接线

输入输出关系:

传感器 CYCS11-32WF2-0.2-10A	
输入电流 (A)	输出电压 (V)
0	0
25	1.25
50	2.5
75	3.75
100	5



直流电流输出端子接线图:



输入输出关系 ($R_m=250 \Omega$):

传感器 CYCS11-54WF2-0.5-10A		
输入电流 (A)	输出电流 I_o (mA)	输出电压 V_o (V)
0	4	1
25	8	2
50	12	3
75	16	4
100	20	5

注意事项

带有跟踪电压输出的传感器供电电源通常是 $\pm 12VDC$ 和 $\pm 15VDC$ ，可根据客户要求定制+12VDC 和+24VDC 供电，传感器接线图如下:

