

## 直流漏电流传感器 CYCT04-xnE4

这款电流传感器是基于磁调制原理设计，可用于直流电流测量。

### 产品特点:

- 老化技术的应用
- 100%老化处理，并在高工作温度下进行热漂移测试，以保证传感器的长期稳定性
- 可根据客户标准定制
- 多种电流、电压输出可供选择
- 可选电源: +12V, +15V, +24V, ±12VDC 和 ±15VDC 等.
- 带有窗口的非接触式测量

### 应用领域:

- 直流电源系统和电缆选择系统的隔离监控
- 直流小电流和漏电流的测量

### 电气参数

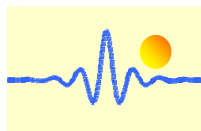
测量范围 M	10mA ~ 10A DC
线性范围	1.2 x M (测量范围)
过载能力	20 x M (测量范围)
额定输出信号	0-4V, 0-5V, 0-10V, ±5V, 0-20mA, 4-20mA, ±20mA
供电电压	+12VDC, +15VDC, +24VDC, ±12VDC, ±15VDC
电流消耗	25mA ~ 50mA + 输出电流
电气绝缘	3KV RMS/50Hz/min
测量电阻 (电流输出时)	≤250Ω

### 精度和动态特性

零偏电压	±20	mV
磁滞误差	±10	mV
偏置电流的温漂	≤250	ppm/°C
响应时间	≤120	ms
精度	±1.0	%
线性度	≤1.0	%FS

### 一般参数

工作温度	-10 ~ +80	°C
储存温度	-25 ~ +85	°C



产品编号定义:

CYCT04	-	x	n	E4	-	1.0	-	M
(1)	(2)	(3)	(4)	(5)	(6)			

(1)	(2)	(3)	(4)	(5)	(6)
系列名称	输出信号	供电电源	外壳样式	精度	额定输入电流 (M=U/B + m)
CYCT04	<b>x=0:</b> 0-4V DC <b>x=3:</b> 0-5V DC <b>x=4:</b> 0-20mA DC <b>x=5:</b> 4-20mA DC <b>x=8:</b> 0-10V DC	<b>n=2:</b> +12V DC <b>n=3:</b> +15V DC <b>n=4:</b> +24V DC <b>n=5:</b> ±12V DC <b>n=6:</b> ±15V DC	E4 带 Ø21mm 孔 径	1.0%	m = 10mA, 20mA, 50mA, 100mA, 200mA, 500mA, 1A, 2A, 5A, 10A

**U:** 单向输入电流;      **B:** 双向输入电流

客户定制的传感器输出信号:

**x=1:** 跟踪电压 5V, **x=2:** 跟踪电流 20mA

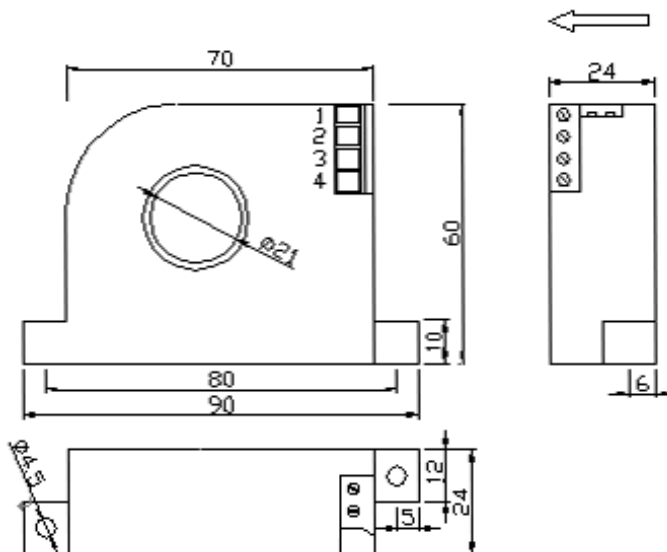
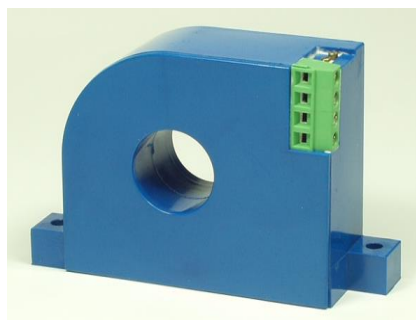
**实例 1:**                      CYCT04-34E4-1.0-U1A, 直流电流传感器

输出信号:      0-5V DC  
供电电源:      +24V DC  
额定输入电流: 0-1A DC (单向)

**实例 2:**                      CYCT04-34E4-1.0-B1A, 直流电流传感器

输出信号:      0-5V DC  
供电电源:      +24V DC  
额定输入电流: -1A ~ +1ADC (双向)

尺寸 (mm)



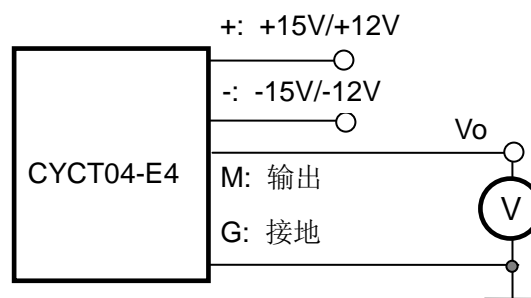
## 电气连接

载流电缆必须穿过传感器的窗口。输出的相位与传感器外壳上箭头标注的方向相同。

### a) 双电源供电的传感器接线

#### 电压输出

- 1(+): +15V/+12V 供电电源
- 2(-): -15V/-12V 供电电源
- 3(M): 输出
- 4(G): 接地

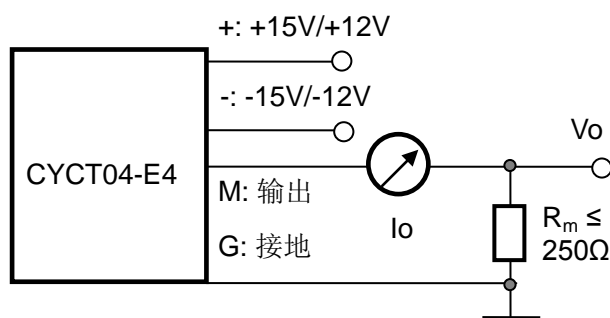


输入输出关系:

传感器 CYCT04-35E4-1.0-U1A		传感器 CYCT04-35E4-1.0-B1A	
输入电流 (A)	输出电压 (V)	输入电流 (A)	输出电压 (V)
0	0	-1	0
0.25	1.25	-0.5	1.25
0.5	2.5	0	2.5
0.75	3.75	0.5	3.75
1	5	1	5

#### 电流输出

- 1(+): +15V/+12V 供电电压
- 2(-): -15V/-12V 供电电压
- 3(M): 输出
- 4(G): 接地



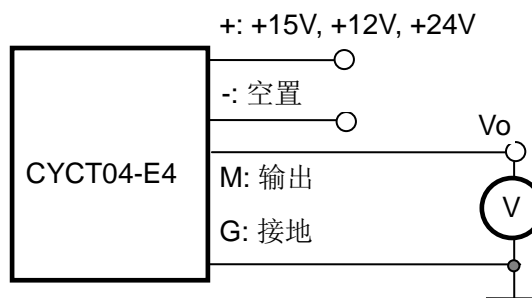
输入输出关系( $R_m=250 \Omega$ ):

传感器 CYCT04-45E4-1.0-U1A			传感器 CYCT04-45E4-1.0-B1A		
输入电流 (A)	输出电流 $I_o$ (mA)	输出电压 $V_o$ (V)	输入电流 (A)	输出电流 $I_o$ (mA)	输出电压 $V_o$ (V)
0	0	0	-1	0	0
0.25	5	1.25	-0.5	5	1.25
0.5	10	2.5	0	10	2.5
0.75	15	3.75	0.5	15	3.75
1	20	5	1	20	5

## B) 单电源供电的传感器接线

### 电压输出

1(+): +15V, +12V, +24V  
2(-): 空置  
3(M): 输出  
4(G): 接地

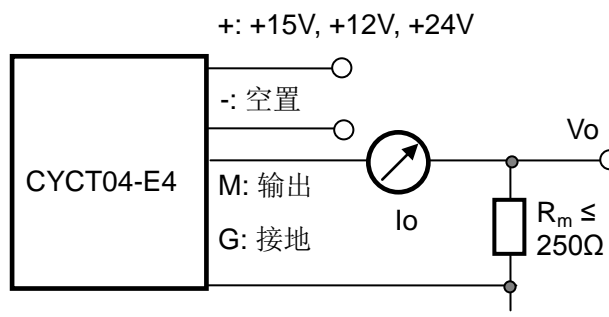


输入输出关系:

传感器 CYCT04-34E4-1.0-U1A		传感器 CYCT04-34E4-1.0-B1A	
输入电流(A)	输出电压 (V)	输入电流 (A)	输出电压 (V)
0	0	-1	0
0.25	1.25	-0.5	1.25
0.5	2.5	0	2.5
0.75	3.75	0.5	3.75
1	5	1	5

### 电流输出

1(+): +15V, +12V, +24V  
2(-): 空置  
3(M): 输出  
4(G): 接地



输入输出关系( $R_m=250\ \Omega$ ):

传感器 CYCT04-54E4-1.0-U1A			传感器 CYCT04-54E4-1.0-B1A		
输入电流 (A)	输出电流 $I_o$ (mA)	输出电压 $V_o$ (V)	输入电流 (A)	输出电流 $I_o$ (mA)	输出电压 $V_o$ (V)
0	4	1	-1	4	1
0.25	8	2	-0.5	8	2
0.5	12	3	0	12	3
0.75	16	4	0.5	16	4
1	20	5	1	20	5

### 注意:

1. 务必正确连接电源端、输出端，避免连接错误。
2. 仅在必要的情况下，用一个小螺丝刀慢慢地旋转两个电位器，以达到需要的精度。
3. 在载导体完全占满传感器窗口的情况下，达到最佳测量精度。
4. 当载导体的电流的方向与传感器外壳标注的方向相同时可以得到同相输出。