

## CYD543 单极性霍尔开关 IC

霍尔效应开关 CYD543 是由电压调整器，霍尔电压发生器，差分放大器，施密特触发器，温度补偿电路和集电极开路输出级组成的单片集成电路。它的输入是一个磁通密度信号，输出为数字电压信号。



### 产品特点

- 宽电压范围
- 响应快
- 宽频率和温度范围
- 寿命长
- 体积小，便于安装
- 输出兼容所有数字逻辑电路
- 单极性传感器
- 符合 ROHS

### 典型应用

- 无触点开关
- 位置控制
- 速度测量
- 隔离测量
- 无刷直流电机
- 汽车点火装置

### 最大绝对额定值

参数	符号	数值	单位
供电电压	$V_{CC}$	24	V
磁通量密度	B	Unlimited	mT
输出 OFF 电压	$V_{ce}$	50	mV
输出电流	$I_{OL}$	50	mA
工作温度范围	$T_A$	-50~150	°C
储存温度范围	$T_S$	-55~150	°C

### 电气参数 $T_A=25^{\circ}\text{C}$

参数	测试条件	符号	值			单位
			最小	典型	最大	
供电电压	$V_{CC}$		4.5	-	24	V
输出饱和电压	$V_{OL}$	$I_{out}=20\text{mA } B>B_{OP}$	-	200	400	mV
输出漏电流	$I_{OH}$	$V_{out}=24\text{V } B<B_{RP}$	-	0.1	10	$\mu\text{A}$
供电电流	$I_{CC}$	$V_{CC}=\text{Output open}$	-	-	10	mA
输出上升时间	$t_r$	$R_L=820\Omega$ $C_L=20\text{PF}$	-	0.12	-	$\mu\text{S}$
输出下降时间	$t_f$	$R_L=820\Omega$ $C_L=20\text{PF}$	-	0.18	-	$\mu\text{S}$

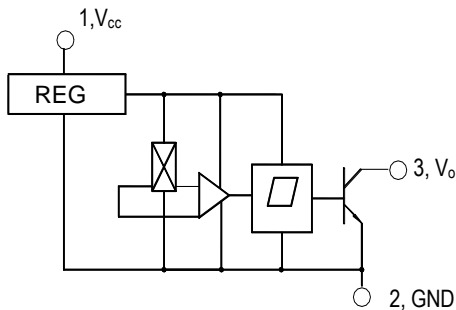
## 磁特性

$V_{CC}=4.5 \sim 24V$

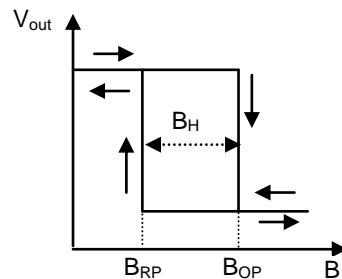
参数	符号	类型和值	单位	参数	符号
操作点	$B_{OP}$		15	20	mT
释放点	$B_{RP}$	3	10		mT
磁滞	$B_H$		5	-	mT

NOTE: 1mT=10GS

## 功能框图

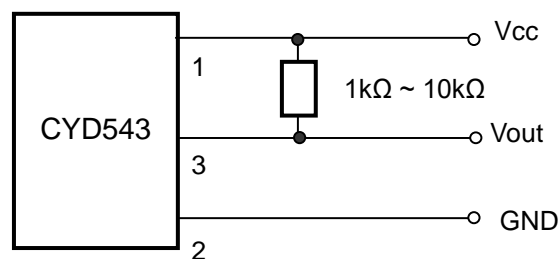


## 磁电传输特性曲线

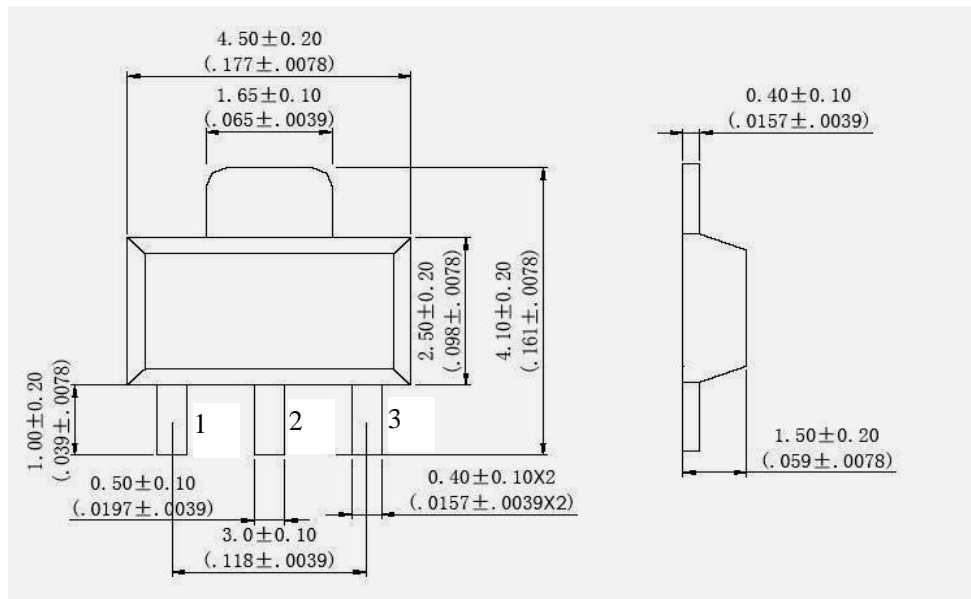


## 电气连接

该传感器具备 OC (NPN) 输出电压。因此，有必要在电源  $V_{CC}$  和输出引脚之间接一个  $1k\Omega$  到  $10k\Omega$  的上拉电阻。



## 尺寸(in mm)



SOT-89 封装 1. 工作电源 2. 接地 3. 输出

## 注意

1. 外部的机械应力可能会影响霍尔效应电路的操作点和释放点，因此，在装配的过程中应尽可能减少机械应力。
2. 在保证焊接质量的前提下，尽可能使用低焊接温度和短的时间。