

单极霍尔效应开关 CYDF41

CYDF41 是一款集成霍尔效应锁存传感器，用于无刷直流电机的电子换向，该器件包含一个用于磁感应的霍尔电压发生器，一个用于放大霍尔电压的比较器，一个提供开关滞后以抑制噪声的施密特触发器和一个集电极开路输出。内置带隙调节器提供对内部电路温度补偿的电源电压，可实现较宽的工作电压范围。

北极强度足够大时，输出导通，没有磁场时，输出截止。

特点

◆ 宽工作电压范围: 3.0V to 28V	◆ 反向极性保护
◆ 最大输出, 灌电流	◆ 封装: SIP-3L
◆ 集电极开路预驱动器	

框图

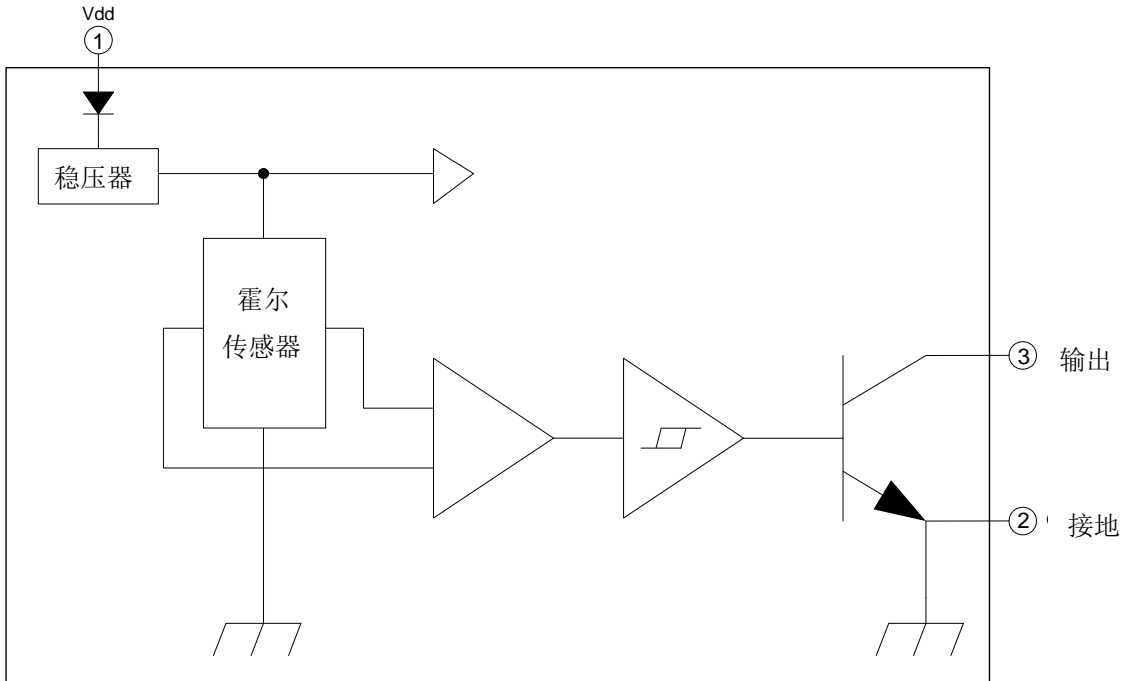
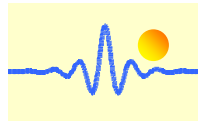


Figure 1

推荐工作环境

参数	符号	条件	数值			单位
			最小值	典型值	最大值	
供电电压	V_{DD}	-	3.0		28	V
工作温度范围	T_A	-	-40		125	°C



电参数 $V_{DD}=12.0V$, $T_A=25^{\circ}C$ (除非另有规定)

参数	符号	条件	数值			单位
			最小值	典型值	Max.	
平均供电电流(无负载)	I_{DD}	-		3.5	10	mA
输出饱和电压	V_{SAT}	$I_{out}=20mA$		165	200	mV
输出上升时间	t_r	$RL=500\Omega$, $CL=20pF$ (图 7)	0.2	-	0.75	μs
输出下降时间	t_f	$RL=500\Omega$, $CL=20pF$ (图 7)	20	-	150	ns

磁参数

参数	符号	条件	数值			单位
			最小值	典型值	Max.	
工作点	B_{OP}		+60	-	+80	G
释放点	B_{RP}		-80	-	-60	G
磁滞	B_{HYST}		30	-	120	G

磁滞特性

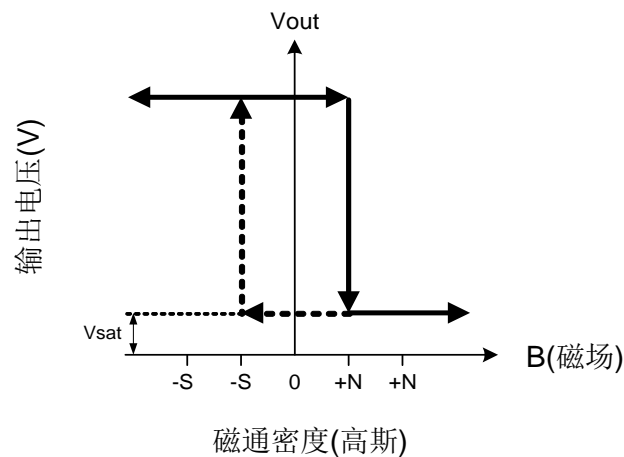


图 2

绝对最大额定值

参数	符号	条件	数值			单位
			最小值	典型值	Max.	
工作温度	T_{OP}	-	-40		125	$^{\circ}C$
贮存温度	T_{ST}	-	-65		150	$^{\circ}C$
直流供电电压	V_{DD}	-	3.0		28	V
供电电流	I_{DD}	-			10	mA
连续电流	$I_{O(CONT)}$				50	mA
结温	T_J				160	$^{\circ}C$
功率耗散	P_D	SIP-3L			500	mW
热阻	θ_{JC}	SIP-3L		0.27		$^{\circ}C/mW$
焊接温度		10sec			260	$^{\circ}C$

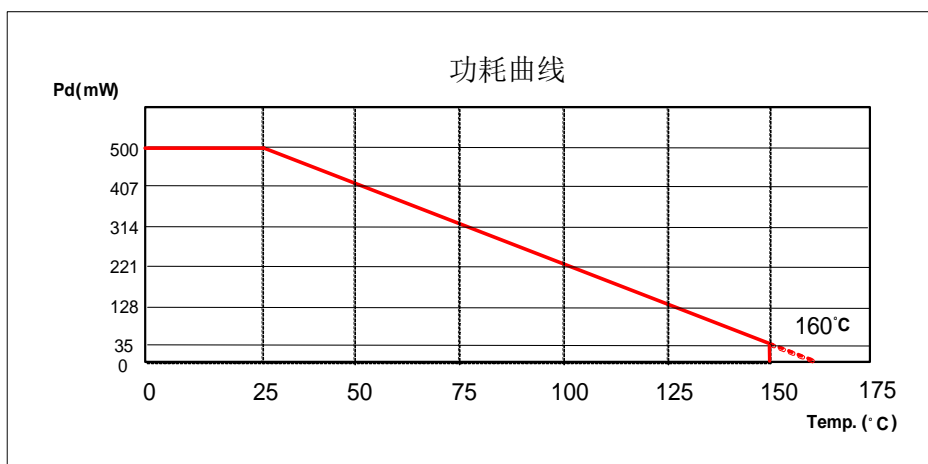
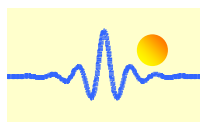


图 3

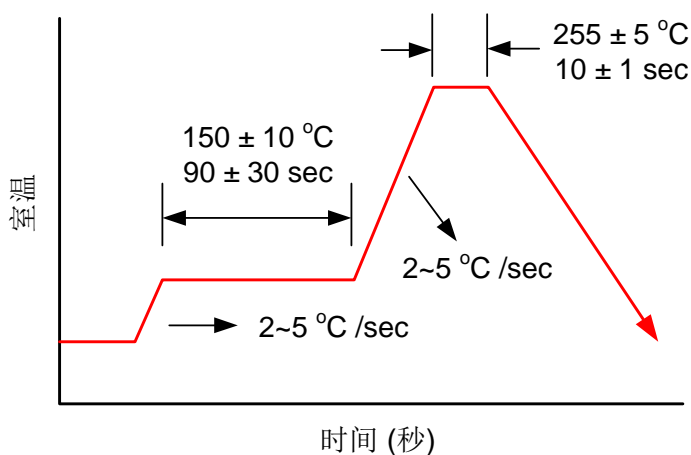


图 4

引脚连接

顶视图

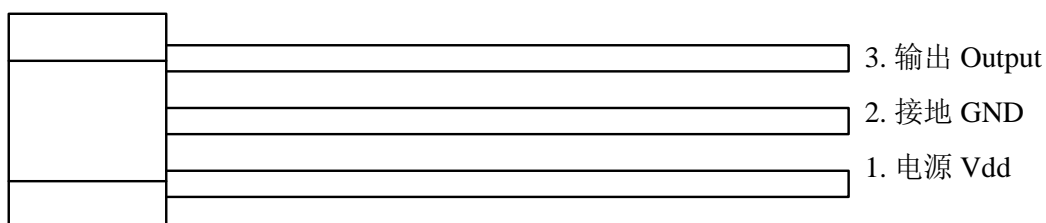
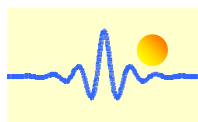


图 5



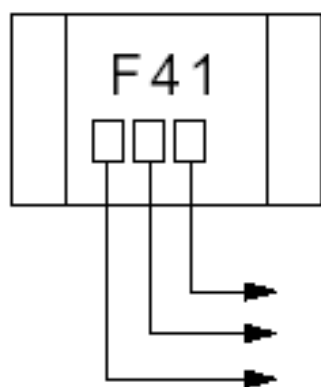
引脚说明

名称	I/O	引脚编号	描述
电源	P	1	正供电电源
接地	G	2	地
输出	O	3	驱动器输出

注: I=输入, O=输出, I/O=输入/输出, P=供电电源, G=地

标识信息

顶视图

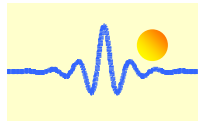


批量生产版本
半个月 (Ex: A、 B ~ X)
年 (Ex: 2008→ 8)

图 6

订购信息

产品编号	工作温度	封装	MOQ
CYDF41	-40 °C to +125 °C	SIP-3L	1000 只



封装尺寸 (单位: mm)
SIP-3L (无铅)

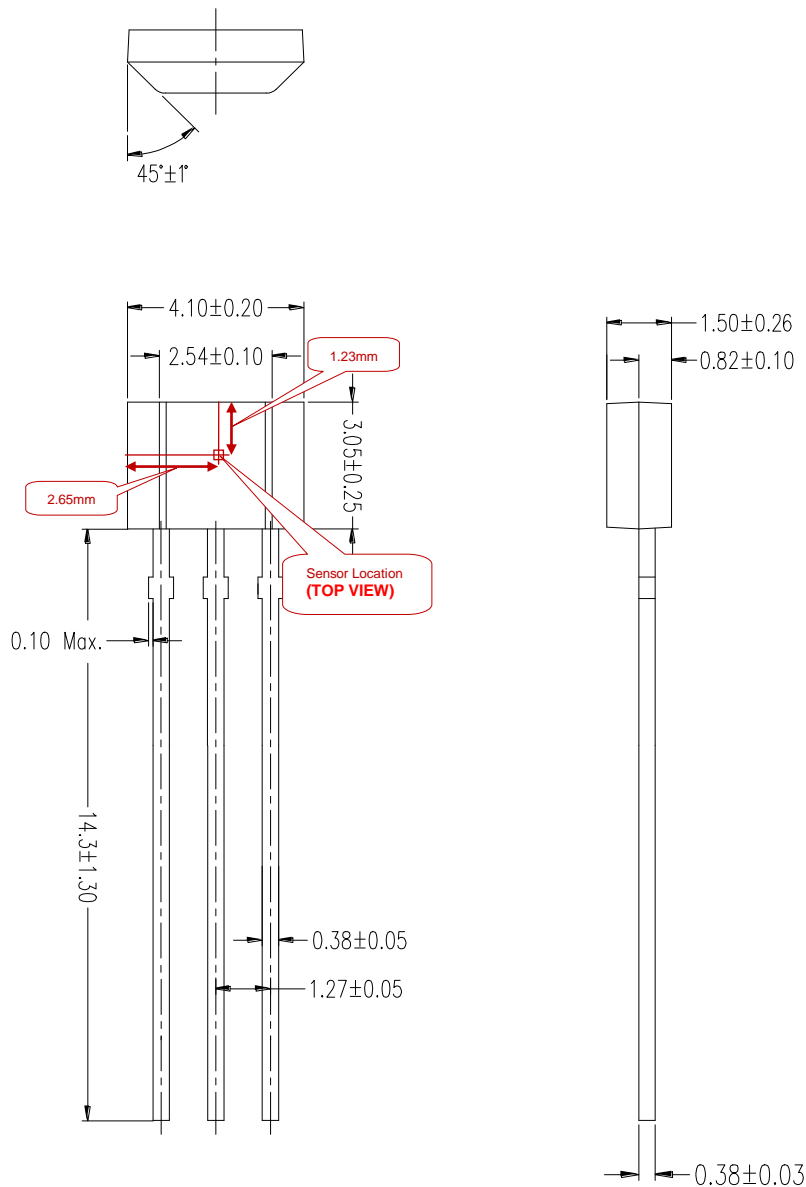
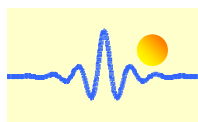


图 7



测试电路

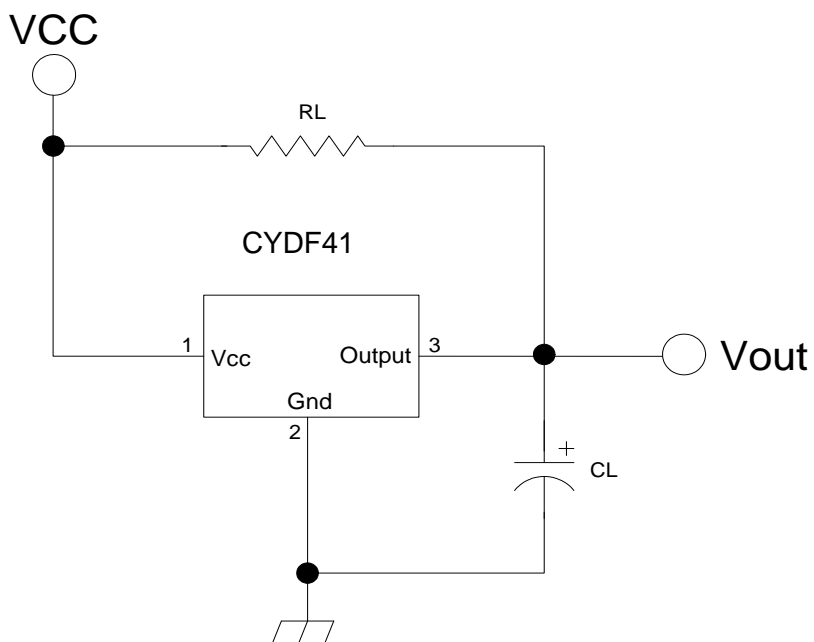


图 8

功能应用电路

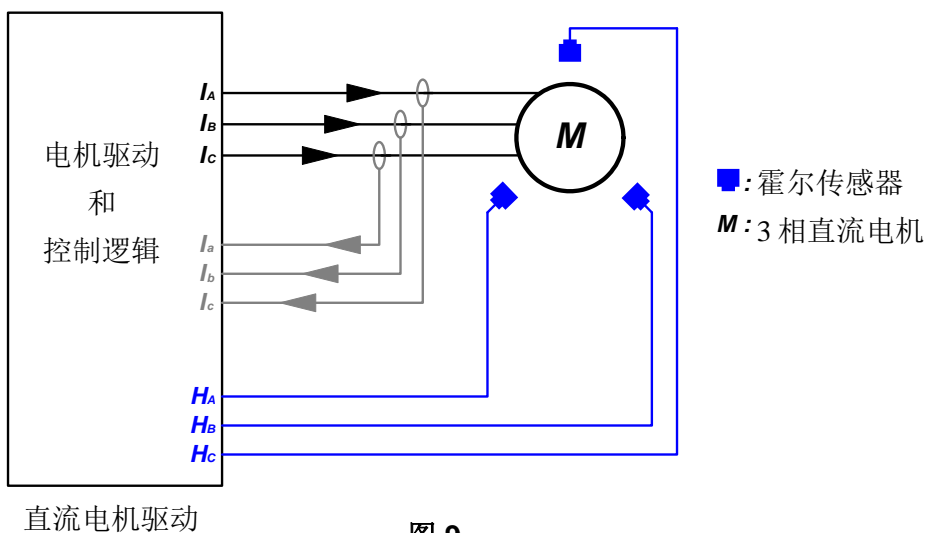


图 9