

## 交/直流闭环霍尔电流传感器 CYHCS-B101

这款霍尔效应电流传感基于闭环补偿原理，可用于测量直流和交流电流、脉冲电流等，传感器输出反映了载流导线中电流的实际波形。

产品特点	应用
<ul style="list-style-type: none"><li>高精度</li><li>高线性度</li><li>小尺寸和封装</li><li>低功耗</li><li>电流过载能力</li></ul>	<ul style="list-style-type: none"><li>光伏设备</li><li>通用变频器</li><li>AC/DC 变速驱动器</li><li>电池供电应用</li><li>不间断电源 (UPS)</li><li>开关电源</li></ul>

### 电气特性

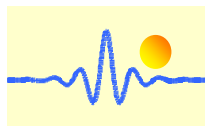
产品工件号	CYHCS-B101-15A	CYHCS-B101-25A	CYHCS-B101-50A	
额定电流	15	25	50	A
测量范围	30	50	100	A
次级匝数	1200±1	1000±1	2000±2	
测量电阻	40	40	40	Ω
额定模拟输出电流	12.5±0.5%	25±0.5%	25±0.5%	mA
供电电压	±15±5%			V
精度 (+25°C 时)	0.1			%
电隔离	50Hz, 1min, 2.5kV			kV

### 精度动态性能

零点偏置电压 (+25°C 时)	±0.2	mA
偏置电压温漂	-25°C ~ +85°C, ±0.6	mA
线性度	≤0.1	%FS
di/dt 跟随精度	>50	A/μs
响应时间	<1	μs
带宽 (-1db)	DC ~ 100	kHz

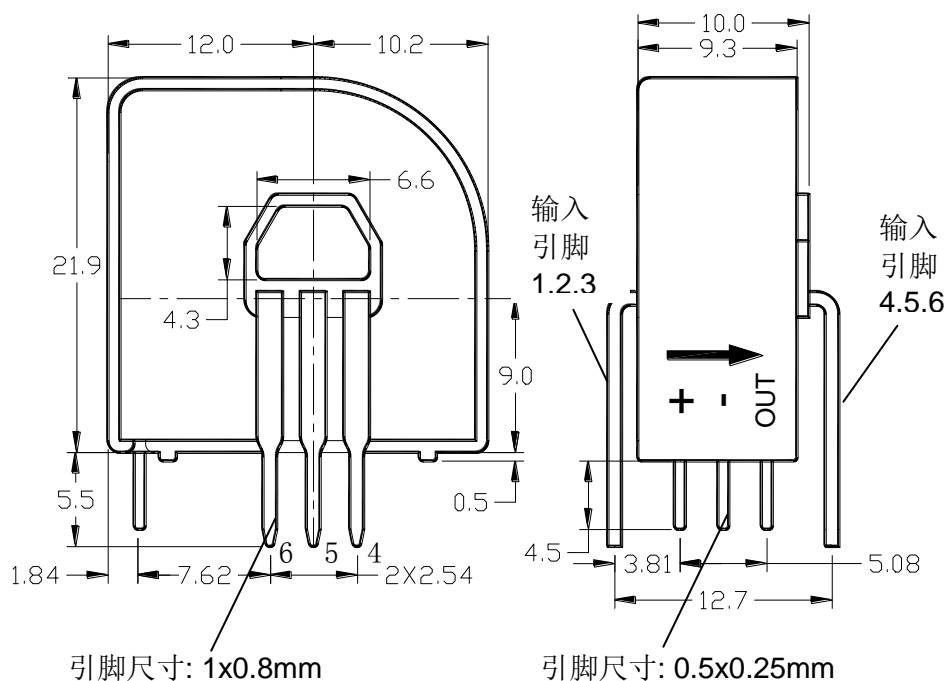
### 通用参数

工作温度	-25 ~ +85	°C
贮存温度	-40 ~ +100	°C
电流消耗	<输出电流 + 20mA	mA



## 尺寸 (mm)

+ +15V  
- -15V  
OUT: 输出



## 接线图

初级匝数	额定电流 (A)	输出电压 (V)	初级电阻 (mΩ)	初级电感 (μH)	输入引脚连接
1	±15 (±25, ±50)	±12.5 (±25, ±25)	0.18	0.013	
2	±7.5 (±12.5, ±25)	±12.5 (±25, ±25)	0.81	0.05	
3	±5 (±8.3, ±16.6)	±12.5 (±25, ±25)	1.62	0.12	

## 使用说明

两种输入方式: 1)通过穿过传感器孔的电缆输入; 2) 通过输入引脚 PCB 输入。请选择使用其中一种输入模式。

在电缆输入模式下, 电流电缆应穿过传感器孔, 以传感器 CYHCS-B101-15A 为例, 若电缆穿过孔一次, 额定电流是 6A, 若电缆穿过孔 2 或 3 次, 额定电流是 3A 或 2A, 在这种输入模式下, 请勿使用引脚输入。

在 PCB 输入模式下, 需根据如上表所示的输入引脚接线图连接传感器, 3 线图与初级匝数 1,2 和 3 对应, 在此输出模式下, 请勿使用传感器孔输入。