

交/直流闭环霍尔电流传感器 CYHCS-B2

这款霍尔效应电流传感器基于闭环补偿原理，初级和次级电路间高度电隔离，可用于测量直流和交流电流、脉冲电流等，传感器输出反映了载流导线中电流的实际波形。

产品特点	应用
<ul style="list-style-type: none"> 高精度 高线性度 小尺寸和封装 低功耗 电流过载能力 	<ul style="list-style-type: none"> 光伏设备 通用变频器 AC/DC 变速驱动器 电池供电应用 不间断电源 (UPS) 开关电源 电机等

电气特性

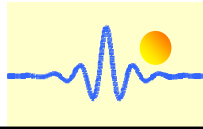
额定电流	25	A
测量范围	0 ~ ±50	A
一次侧内阻	1.25	Ω
额定模拟输出电流 I_s	25±0.5%	mA
供电电源	±15 (±5%)	V
匝数比	1-2-3-4-5:1000	
电隔离	50(60)Hz, 1min, 2500	V
次级内阻(+70°C)	110	Ω
电流消耗	10 + I_s	mA

精度动态性能

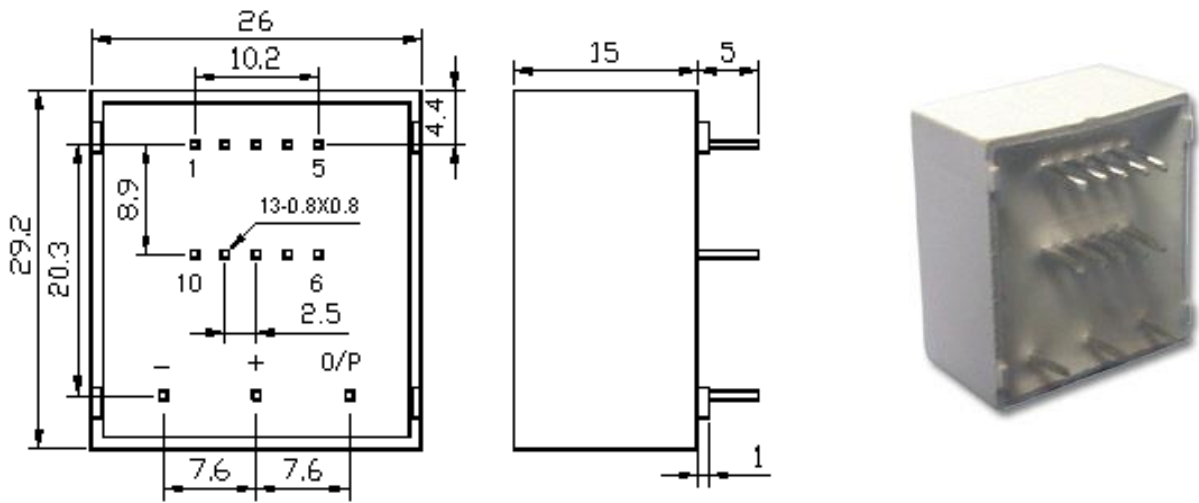
零点偏置电流 +25°C	±0.10	mA
磁零点偏置电流(IP=0)	±0.15	mA
偏置电流温漂	±0.5 (-25°C~ +85°C)	mA
精度 (TA =25°C, VC=±15V)	±0.5	%
线性度	≤ 0.2	%FS
di/dt 跟随精度	>50	A/μs
响应时间	<1	μs
带宽 (-3db)	DC ~ 150	KHz

通用参数

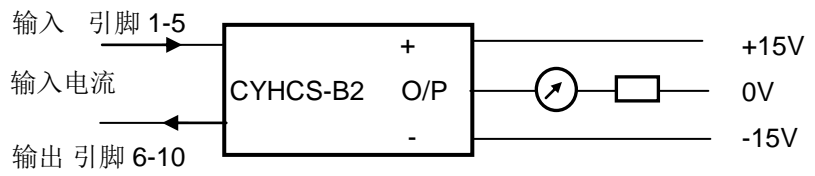
工作温度	-25 ~ +85	°C
贮存温度	-40 ~ +100	°C



尺寸 (mm)

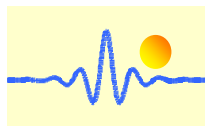


+ +15V
- -15V
O/P: 输出



接线图

初级端圈数	额定电流 (A)	测量范围 (A)	输出电流 (mA)	引脚连接
1	25	50	25	<pre> 5 4 3 2 1 IN ○ ○ ○ ○ ○ ○ ○ ○ ○ ○ OUT 6 7 8 9 10 </pre>
2	12	24	24	<pre> 5 4 3 2 1 IN ○ ○ ○ ○ ○ ○ ○ ○ ○ ○ OUT 6 7 8 9 10 </pre>
3	8	16	24	<pre> 5 4 3 2 1 IN ○ ○ ○ ○ ○ ○ ○ ○ ○ ○ OUT 6 7 8 9 10 </pre>
4	6	12	24	<pre> 5 4 3 2 1 IN ○ ○ ○ ○ ○ ○ ○ ○ ○ ○ OUT 6 7 8 9 10 </pre>
5	5	10	25	<pre> 5 4 3 2 1 IN ○ ○ ○ ○ ○ ○ ○ ○ ○ ○ OUT 6 7 8 9 10 </pre>



初级端圈数	额定电流 (A)	测量范围 (A)	输出电流 (mA)	匝数比	初级电阻 (mΩ)	初级漏感 (μH)
1	25	50	25	1/1000	0.3	0.023
2	12	24	24	2/1000	1.1	0.09
3	8	16	24	3/1000	2.5	0.21
4	6	12	24	4/1000	4.4	0.37
5	5	10	25	5/1000	6.3	0.58