



交/直流开启式霍尔电流传感器 CYHCS-C2S

这款霍尔电流传感器可用于测量直流和交流电流、脉冲电流等，传感器输出反映了载流导线中电流的实际波形。

产品特点	应用
<ul style="list-style-type: none"> 高精度 高线性度 重量轻 低功耗 窗口结构 传感器输出与被测电流导线电隔离 无插入损耗 电流过载能力 	<ul style="list-style-type: none"> 变频调速设备 各种电源 不间断电源(UPS) 电焊机 数控机床 电解和电镀设备 电力机车 微机监控 电力网络监控

电参数/输入

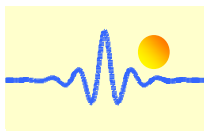
原边额定电流 I_r (A)	原边电流测量范围 I_p (A) at $V_{CC}=5V$	输出电压 (模拟) (V)	产品工件号
30	± 40.5	2.5VDC \pm 1.5V	CYHCS-C2S-30A-C
50	± 67.5		CYHCS-C2S-50A-C
100	± 135		CYHCS-C2S-100A-C
200	± 270		CYHCS-C2S-200A-C
300	± 405		CYHCS-C2S-300A-C
400	± 540		CYHCS-C2S-400A-C
500	± 675		CYHCS-C2S-500A-C
600	± 810		CYHCS-C2S-600A-C

(连接件: 莫仕连接件 C=M; 凤凰连接件: C=P)

供电电压	$V_{CC} = +5V \pm 5\%$
电流消耗	$I_C < 25mA$
有效电压, 2.5kV AC 隔离测试, 50/60Hz, 1min,	$V_{is} < 10mA$
输出阻抗:	$R_{out} < 150\Omega$
负载电阻:	$R_L > 10k\Omega$
精度 (I_r , $T_A=25^\circ C$, 无偏置)	$X < 1.0\%$
线性度 (从 0 到 I_r , $T_A=25^\circ C$)	$E_L < 1.0\% FS$
电偏置电压, $T_A=25^\circ C$,	$V_{oe} = 2.5 \pm 1.0\%$
磁偏置电压 ($I_r \rightarrow 0$)	$V_{om} < \pm 15mV$
偏置电压温漂,	$V_{ot} < \pm 1.0mV/^\circ C$
温漂 ($-10^\circ C$ to $50^\circ C$),	T.C. $< \pm 0.1\% / ^\circ C$
响应时间, 90% I_p ($f=1k Hz$)	$t_r < 7\mu s$
频率带宽(-3dB),	$f_b = 0-20 kHz$

通用参数

工作环境温度	$T_A = -25^\circ C \sim +85^\circ C$
存储环境温度	$T_S = -40^\circ C \sim +100^\circ C$



输入电流和输出电压关系

以传感器 CYHCS-C2S-100A 为例, 输入电流和输出电压关系如表 1、图 1 和图 2 所示。

表 1. 输入电流和输出电压关系

输入电流 (A)	-135	-100	-75	-50	0	50	75	100	135
输出电压 (V)	0.475	1.0	1.375	1.75	2.5	3.25	3.625	4.0	4.525

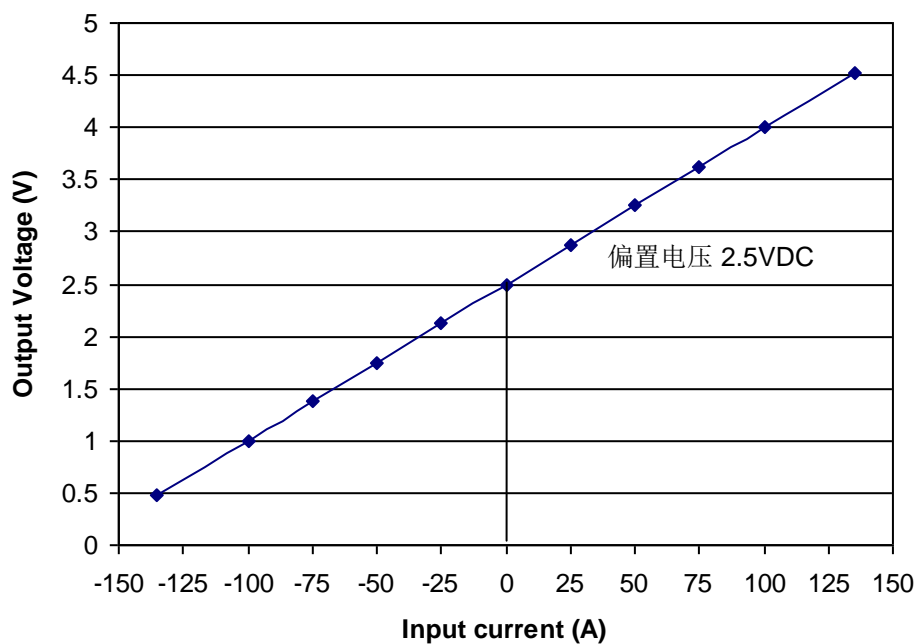


Fig. 1 输入电流(DC)与输出电压 (DC)关系

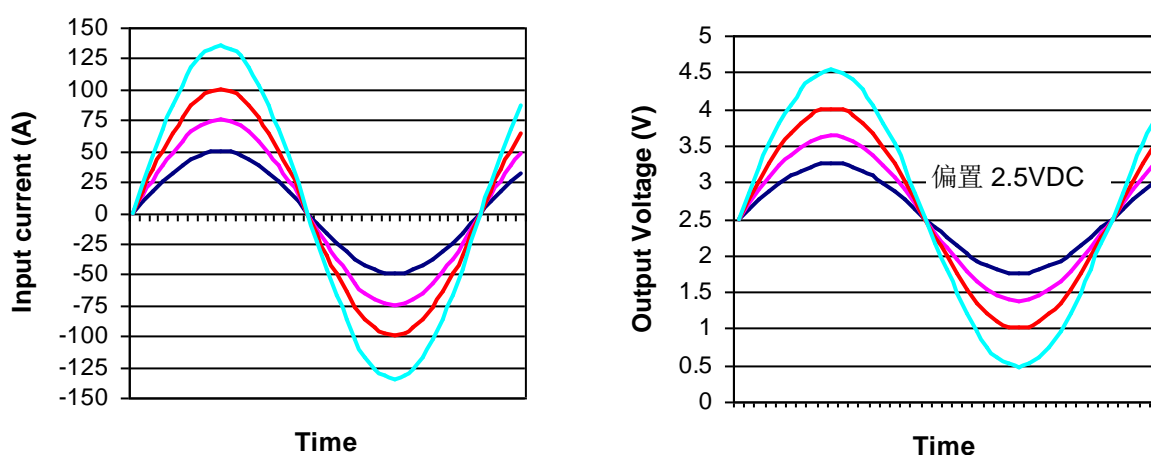
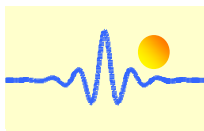
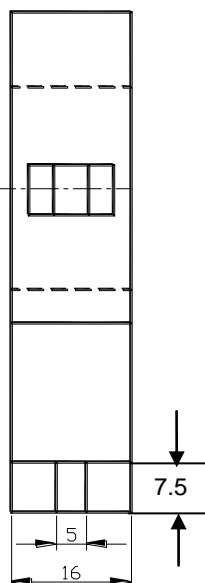
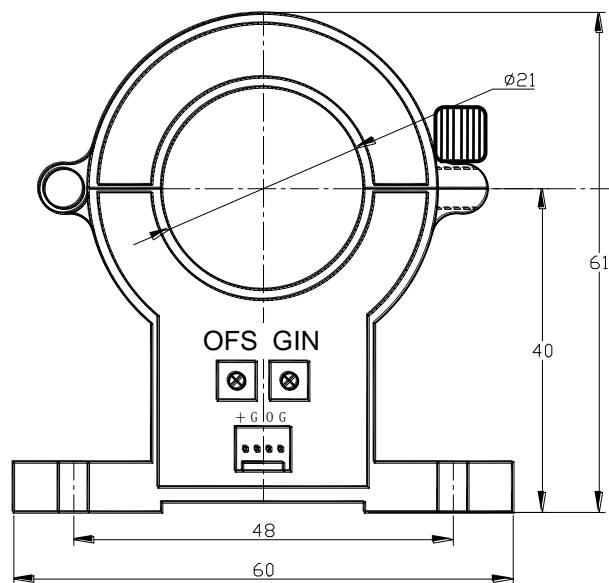


Fig. 2 输入电流(AC)与输出电压 (AC)关系



引脚定义和尺寸

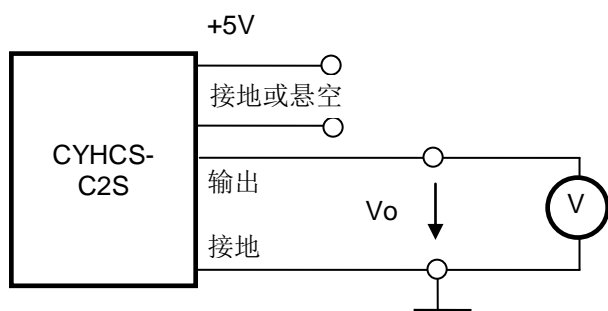


- 1(+): 5VDC
- 2(G): 接地或悬空
- 3(O): 输出
- 4(G): 接地

OFS: 偏置调整

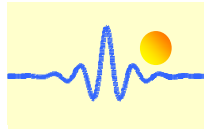
GIN: 增益调整

连接件



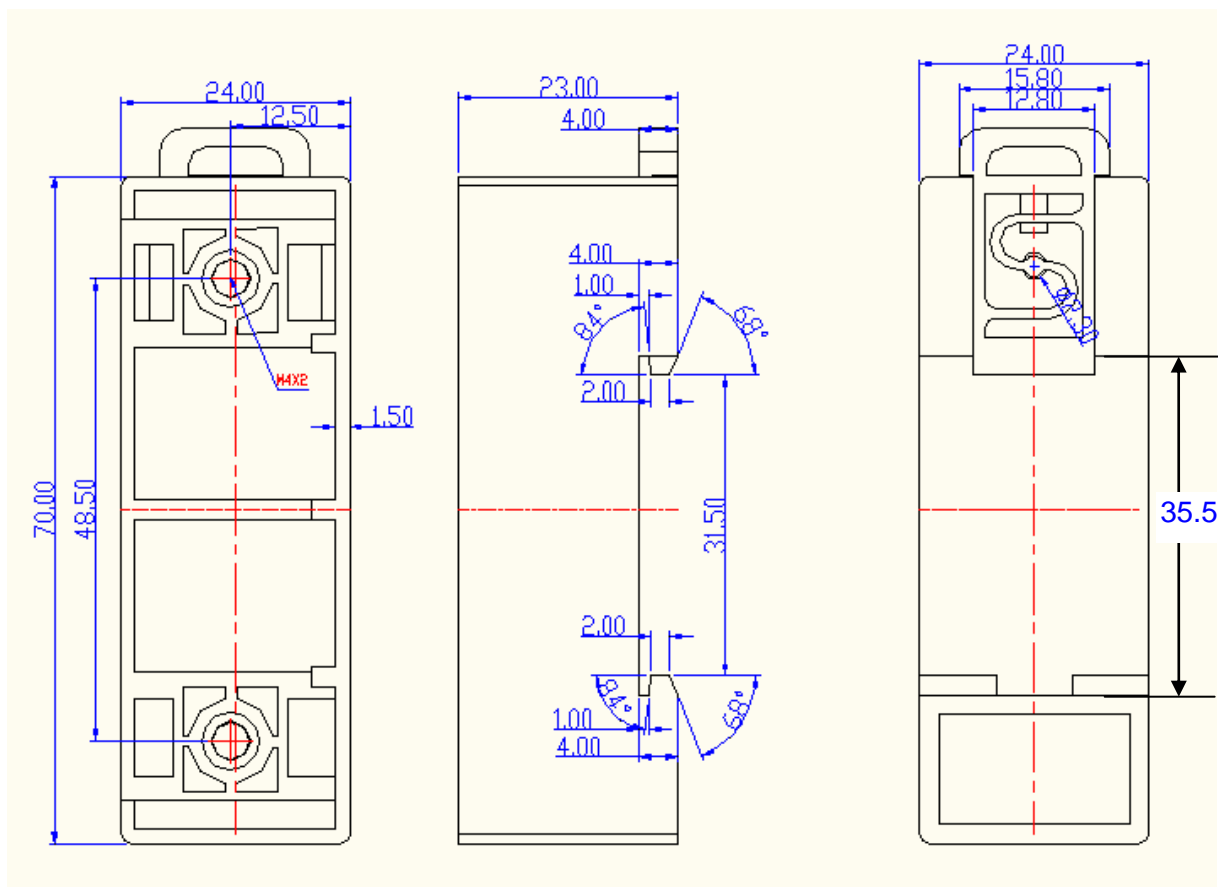
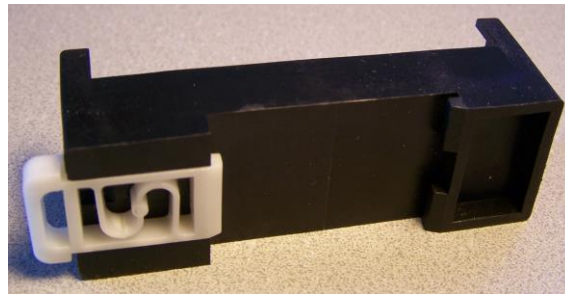
注意事项:

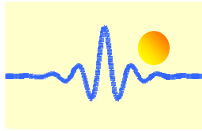
1. 请务必正确连接供电电源端和输出端，不可错接。
2. 请不要随意调整两个电位器，仅在必要时，用小螺丝刀慢慢旋转至所需精度。
3. 当母线（被测电流导线）完全填满孔径时，测量精度最佳。
4. 当原边导线中电流方向与传感器外壳所标记的箭头同向时，输出同相。



DIN 导轨适配器 CY-DRA88

DIN 导轨适配器 CY-DRA88 用于安装传感器在 35mm 的 DIN 导轨上，尺寸是 70 x 24 x 23mm，从底部到安装面的高度是 14.8mm。





传感器安装



带 Molex 连接器的传感器
(从底部到孔中心的距离是 54.8mm)



带 Phoenix 连接器的传感器
(从底部到孔中心的距离是 54.8mm)