

## 霍尔效应交/直流电流传感器 CYHCS-C2T

这款霍尔效应电流传感器基于开环原理，带开启式磁芯，初级和次级电路间高度电隔离，可用于测量直流和交流电流、脉冲电流等，传感器输出反映了载流导线中电流的实际波形。

产品特点	应用
<ul style="list-style-type: none"> <li>高精度</li> <li>高线性度</li> <li>重量轻</li> <li>低功耗</li> <li>窗口结构</li> <li>传感器输出与被测电流导线电隔离</li> <li>无插入损耗</li> <li>电流过载能力</li> </ul>	<ul style="list-style-type: none"> <li>变频调速设备</li> <li>各种电源</li> <li>不间断电源(UPS)</li> <li>电焊机</li> <li>数控机床</li> <li>电解和电镀设备</li> <li>电力机车</li> <li>微机监控</li> <li>电力网络监控</li> </ul>

### 电气参数

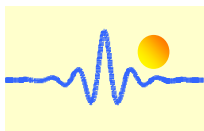
原边额定电流有效值 $I_r$ (A)	原边电流测量范围 $I_p$ (A) at $V_{cc}=12V$	输出电压 (V)	工件号
30	$\pm 30$	x=3: 2.5VDC $\pm$ 2.5V x=8: 5VDC $\pm$ 5V	CYHCS-C2T-30A-xnC
50	$\pm 50$		CYHCS-C2T-50A-xnC
100	$\pm 100$		CYHCS-C2T-100A-xnC
200	$\pm 200$		CYHCS-C2T-200A-xnC
300	$\pm 300$		CYHCS-C2T-300A-xnC
400	$\pm 400$		CYHCS-C2T-400A-xnC
500	$\pm 500$		CYHCS-C2T-500A-xnC
600	$\pm 600$		CYHCS-C2T-600A-xnC

(n=2,  $V_{cc}=+12VDC$ ; n=3,  $V_{cc}=+15VDC$ ; n=4,  $V_{cc}=+24VDC$ ,  
连接件: 莫仕连接件 C=M; 凤凰连接件: C=P)

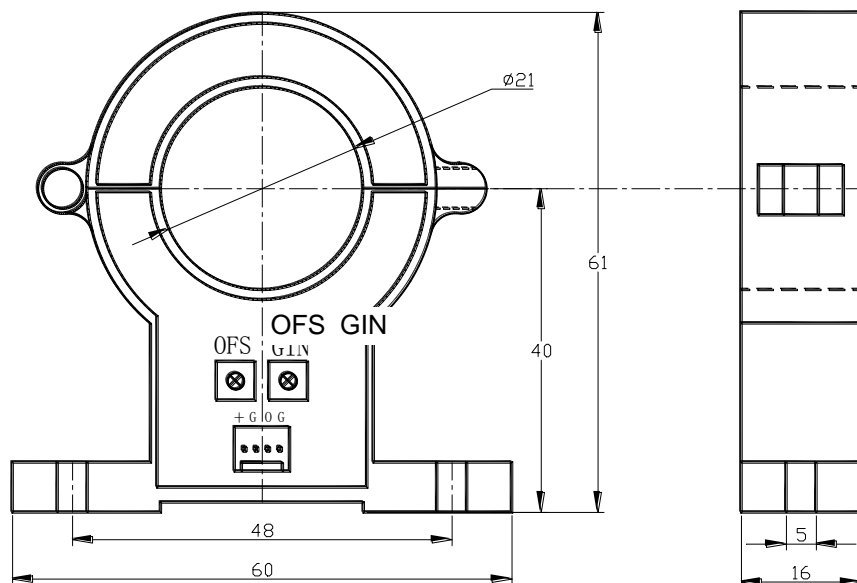
电流消耗	$I_c < 25mA$
电压有效值 2.5kV AC 隔离测验 (50/60Hz, 1min)	$V_{is} < 10mA$
输出阻抗	$R_{out} < 150\Omega$
负载电阻	$R_L > 10k\Omega$
精度 ( $I_r$ , $T_A=25^\circ C$ , 无偏置)	$X < 1.0\%$
线性度 (从 0 到 $I_r$ , $T_A=25^\circ C$ )	$E_L < 1.0\% FS$
电偏置电压 ( $T_A=25^\circ C$ )	$V_{oe}=2.5VDC\pm 1.0\%$ or $5VDC\pm 1.0\%$
磁偏置电压 ( $I_r \rightarrow 0$ )	$V_{om} < \pm 15mV$
偏置电压温漂	$V_{ot} < \pm 1.0mV/^\circ C$
温漂 (-10 $^\circ C$ to 50 $^\circ C$ ),	T.C. $< \pm 0.1\% /^\circ C$
响应时间 (90%of $I_p$ , $f=1k Hz$ )	$t_r < 7\mu s$
带宽 (-3dB),	$f_b = 0-20 kHz$
平均无故障时间 (MTBF):	50k - 100k 小时

### 通用参数

工作环境温度	$T_A = -25^\circ C \sim +85^\circ C$
储存环境温度	$T_S = -40^\circ C \sim +100^\circ C$



## 引脚定义和尺寸

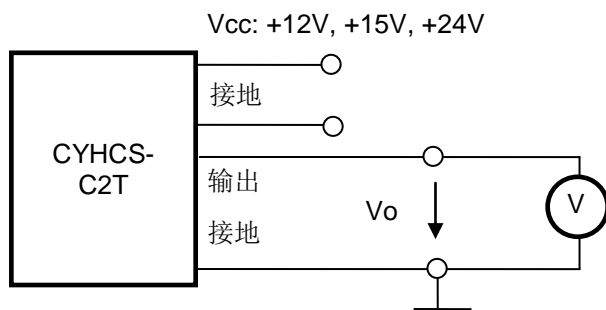


- 1(+): Vcc
- 2(G): 接地
- 3(O): 输出
- 4(G): 接地

OFS: 偏置调整

GIN: 增益调整

## 接线图



## 注意事项:

1. 请务必正确连接供电电源端和输出端，不可错接。
2. 请不要随意调整两个电位器，仅在必要时，用小螺丝刀慢慢旋转至所需精度。
3. 当母线（被测电流导线）完全填满孔径时，测量精度最佳。
4. 当原边导线中电流方向与传感器外壳所标记的箭头同向时，输出同相。