



霍尔效应交/直流电流传感器 CYHCS-C3T

这款霍尔效应电流传感器基于开环原理，带开启式磁芯，初级和次级电路间高度电隔离，可用于测量直流和交流电流、脉冲电流等，传感器输出反映了载流导线中电流的实际波形。

产品特点	应用
<ul style="list-style-type: none"> 高精度 高线性度 重量轻 低功耗 窗口结构 传感器输出与被测电流导线电隔离 无插入损耗 电流过载能力 	<ul style="list-style-type: none"> 变频调速设备 各种电源 不间断电源(UPS) 电焊机 数控机床 电解和电镀设备 电力机车 微机监控 电力网络监控

电气参数

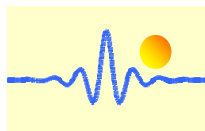
原边额定电流有效值 I_r (A)	原边电流测量范围 I_p (A) at $V_{cc}=12V$	输出电压 (V)	工件号
50	± 50	x=3: 2.5VDC \pm 2.5V x=8: 5VDC \pm 5V	CYHCS-C3T-50A-xnC
100	± 100		CYHCS-C3T-100A-xnC
200	± 200		CYHCS-C3T-200A-xnC
400	± 400		CYHCS-C3T-400A-xnC
500	± 500		CYHCS-C3T-500A-xnC
800	± 800		CYHCS-C3T-800A-xnC
1000	± 1000		CYHCS-C3T-1000A-xnC
1500	± 1500		CYHCS-C3T-1500A-xnC
2000	± 2000		CYHCS-C3T-2000A-xnC

(n=2, $V_{cc}=+12VDC$; n=3, $V_{cc}=+15VDC$; n=4, $V_{cc}=+24VDC$,
连接件: 莫仕连接件 C=M; 凤凰连接件: C=P)

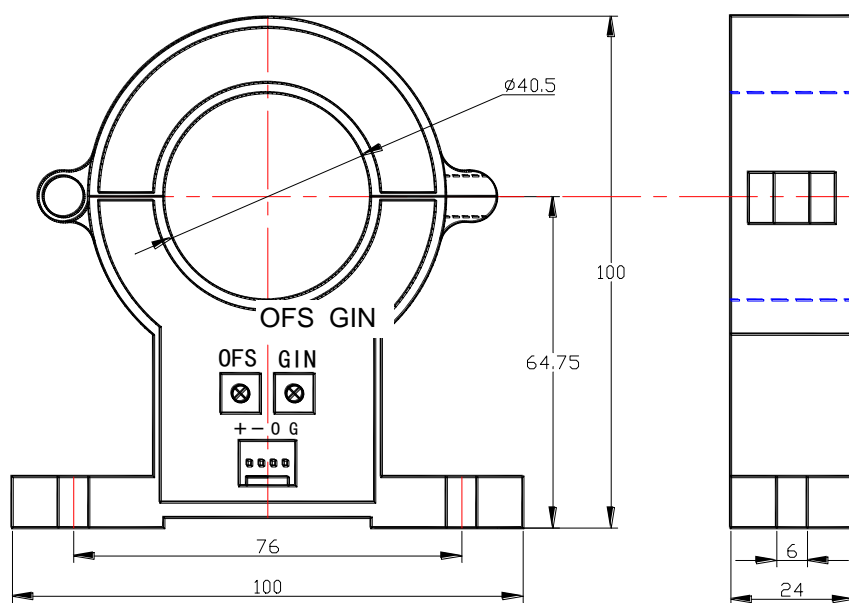
电流消耗	$I_c < 25mA$
电压有效值 2.5kV AC 隔离测验 (50/60Hz, 1min)	$V_{is} < 10mA$
输出阻抗	$R_{out} < 150\Omega$
负载电阻	$R_L > 10k\Omega$
精度 ($I_r, T_A=25^\circ C$, 无偏置)	$X < 1.0\%$
线性度 (从 0 到 $I_r, T_A=25^\circ C$)	$E_L < 1.0\% FS$
电偏置电压 ($T_A=25^\circ C$)	$V_{oe}=5VDC\pm 1.0\%$ or $5VDC\pm 1.0\%$
磁偏置电压 ($I_r \rightarrow 0$)	$V_{om} < \pm 15mV$
偏置电压温漂	$V_{ot} < \pm 1.0mV/^\circ C$
温漂 (-10 $^\circ C$ to 50 $^\circ C$),	T.C. $< \pm 0.1\% /^\circ C$
响应时间 (90% of $I_p, f=1k Hz$)	$t_r < 7\mu s$
带宽 (-3dB),	$f_b = 0-20 kHz$
平均无故障时间 (MTBF):	50k - 100k 小时

通用参数

工作环境温度	$T_A = -25^\circ C \sim +85^\circ C$
储存环境温度	$T_S = -40^\circ C \sim +100^\circ C$



引脚定义和尺寸



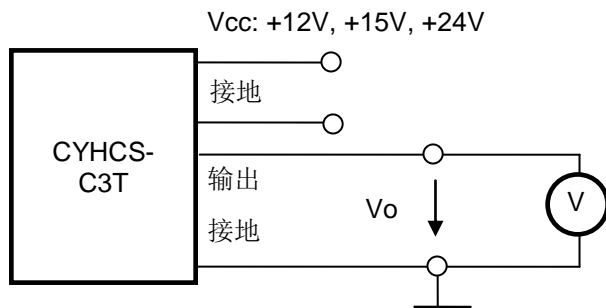
OFS: 偏置调整

GIN: 增益调整



- 1(+): Vcc
- 2(G): 接地
- 3(O): 输出
- 4(G): 接地

接线图



注意事项:

1. 请务必正确连接供电电源端和输出端，不可错接。
2. 请不要随意调整两个电位器，仅在必要时，用小螺丝刀慢慢旋转至所需精度。
3. 当母线（被测电流导线）完全填满孔径时，测量精度最佳。
4. 当原边导线中电流方向与传感器外壳所标记的箭头同向时，输出同相。