

闭环霍尔交/直流电流传感器 CYHCS-D5

这款霍尔效应电流传感器基于闭环补偿原理，初级和次级电路间具有高度电隔离，可用于测量直流和交流电流、脉冲电流等，传感器输出反映了载流导线中电流的实际波形。

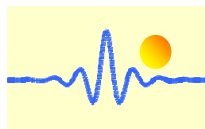
产品特点	应用
<ul style="list-style-type: none"> 高精度 高线性度 小尺寸和密封装 低功耗 电流过载能力 	<ul style="list-style-type: none"> 光伏设备 通用变频器 交流/直流变速驱动器 电池电源应用 不间断电源(UPS) 开关电源

电气参数

产品工件号	CYHCS-D5S/M100A	CYHCS-D5S/M200A	CYHCS-D5S/M300A	
额定电流	100	200	300	A
测量范围	300 (±18V, 20 Ω)	600(±18V, 30 Ω)	900 (±18V, 20 Ω)	A
匝数比	1:2000	1:2000	1:2000 或 1:3000	
测量电阻	在±12V DC			
	@±100A 最大 80(最大)	@±200A 最大 80(最大)	@±300A 最大 76(最大)	Ω
	@±200A 最大 25 (最大)	@±500A 最大 20(最大)	@±600A 最大 22(最大)	Ω
	在±15V DC			
	@±100A 最大 110(最大)	@±200A 最大 120(最大)	@±300A 最大 100(最大)	Ω
	@±200A 最大 40(最大)	@±500A 最大 30(最大)	@±600A 最大 36(最大)	Ω
额定模拟输出电流	50±0.5%	100±0.5%	150 ±0.5%或 100±0.5%	mA
次级内阻	25	21	32	Ω
供电电压	±12 ~ ±18			V
电流消耗	±15VDC, 20 + 输出电流			mA
电隔离	50Hz, 1min, 6			KV

精度动态性能

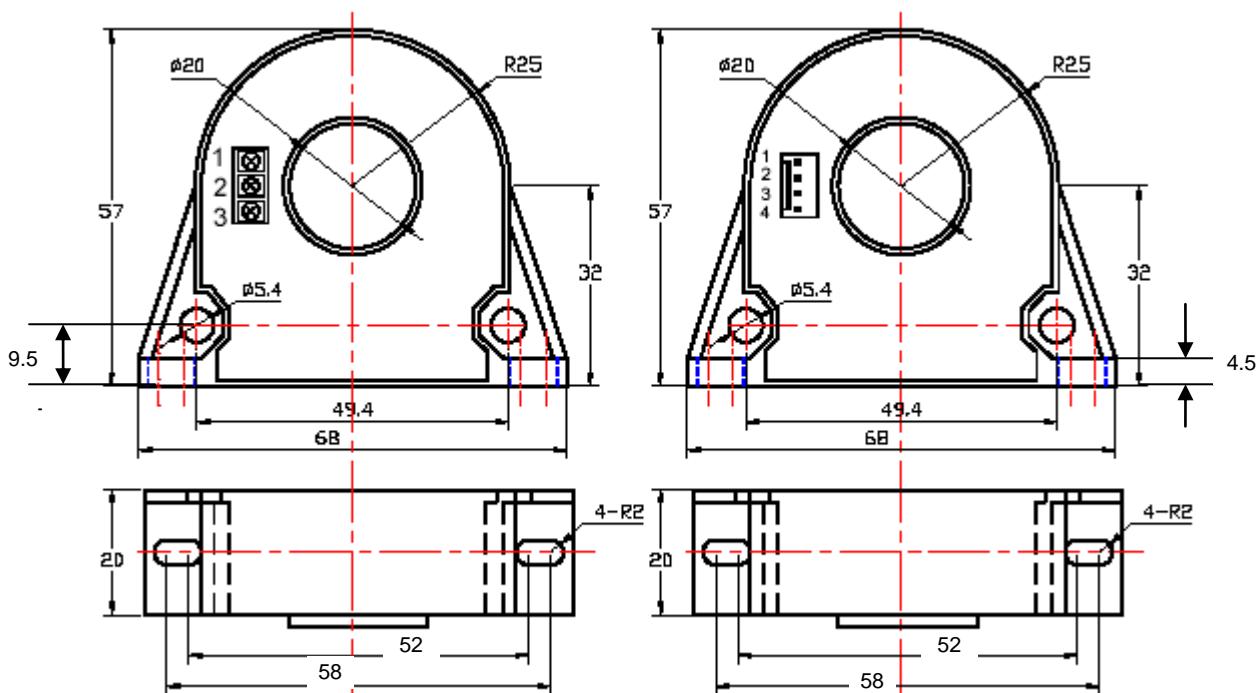
零位偏置电流	±0.2	mA
偏置电流温漂	-25°C ~ +85°C, ±0.5	mA
响应时间	<1	µs
线性度	≤0.1	%FS
带宽(-3dB)	DC...100	kHz
di/dt 跟随精度	>200	A/µs



通用参数

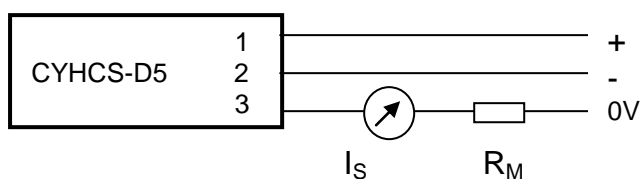
工作温度	-25 ~ +85	°C
贮存温度	-40 ~ +100	°C

尺寸 (mm)



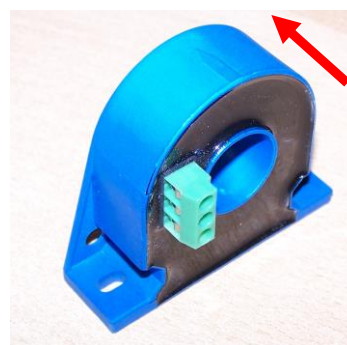
螺钉连接 (P/N: CYHCS-D5Sxxxx)
DG300-5.0 连接器

Molex 连接 (P/N: CYCS-D5Mxxxx)
Molex 22011042, 5045-04AG, 5051-04



引脚 & 端子排布

1(+): +15V
2(-): -15V
3(M): 输出
4: NC



电流方向

操作说明

1. 请务必正确连接供电电源端和输出端，不可错接。
2. 原边导线温度不能超过 120 °C。
3. 当母线完全填满原边穿线孔时，传感器动态性能(di/dt 和响应时间) 最佳。