

霍尔交流电流传感器 CYHCS-D6C

这款霍尔电流传感器基于开环原理，初级和次级电路之间高度电隔离。它可用于测量交流电流等电流。传感器的输出信号反映载流导体中电流的整流平均值。

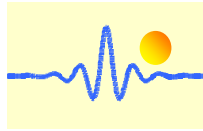
产品特点	应用
<ul style="list-style-type: none"> 高精度 良好线性度 开启式磁芯便于安装 低能耗 窗口结构 传感器输出与载流导体之间实行电隔离 无插入损耗 电流过载能力 	<ul style="list-style-type: none"> 光伏设备 变频调速设备 各种电源供电 不间断电源供电 (UPS) 电焊机 变电站 数控机床 电动机车 微机监测 电力网络监控

电气参数

初级额定有效电流 I_r (A)	测量范围(A)	直流输出电流 I_s (mA)	产品部件号
50	0 ~ ±50A	4-20 ±1.0%	CYHCS-D6C-50A-n
100	0 ~ ±100A		CYHCS-D6C-100A-n
200	0 ~ ±200A		CYHCS-D6C-200A-n
300	0 ~ ±300A		CYHCS-D6C-300A-n
400	0 ~ ±400A		CYHCS-D6C-400A-n
500	0 ~ ±500A		CYHCS-D6C-500A-n
600	0 ~ ±600A		CYHCS-D6C-600A-n
700	0 ~ ±700A		CYHCS-D6C-700A-n
800	0 ~ ±800A		CYHCS-D6C-800A-n
900	0 ~ ±900A		CYHCS-D6C-900A-n
1000	0 ~ ±1000A		CYHCS-D6C-1000A-n

(n=3, V_{cc} = +12VDC ±5%; n=4, V_{cc} =+15VDC ±5%; n=5, V_{cc} =+24VDC±5%)

供电电压	V_{cc} = +12V, +15V, +24V ± 5%,
电流损耗	I_c < 25mA + I_s
电流隔离, 50/60Hz, 1min:	5kV
绝缘电阻 @ 500 VDC	> 500 MΩ
I_r , T_A =25°C, 时, 精度	X <1.0% FS
0 到 I_r , T_A =25°C 时, 线性度	E_L <1.0% FS
T_A =25°C 时, 电偏置电流	4mA
偏置电流温漂	V_{ot} <±0.005mA/°C
电流为 I_p (f =1k Hz) 的 90% 时, 反应时间	t_r < 20ms
频率带宽(- 3 dB)	20Hz - 20kHz
负载电阻	80-450Ω
平均故障间隔时间(MTBF):	50k - 100k hours

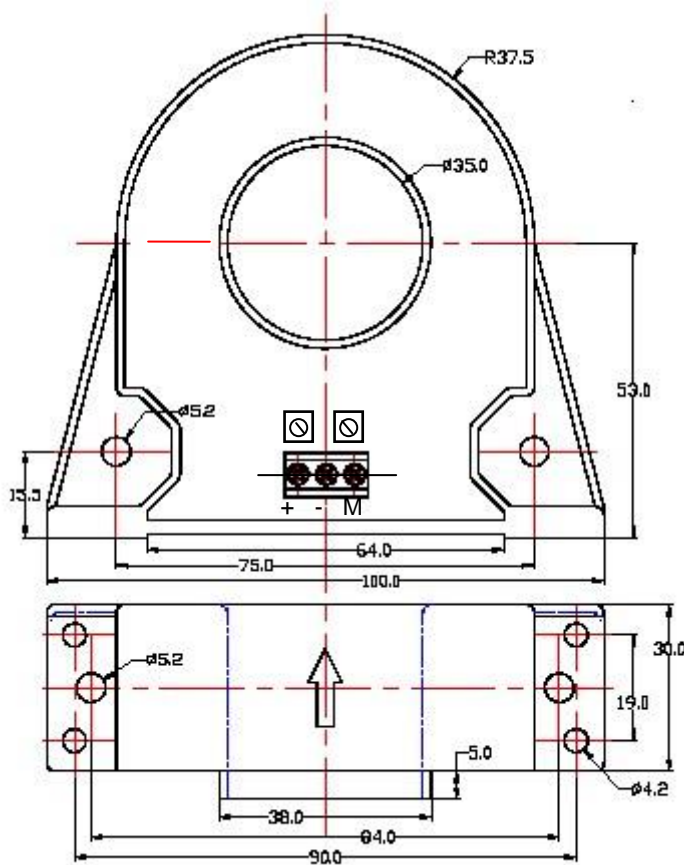


工作环境温度
存储环境温度

$T_A = -25^{\circ}\text{C} \sim +85^{\circ}\text{C}$
 $T_S = -40^{\circ}\text{C} \sim +100^{\circ}\text{C}$

引脚定义和尺寸

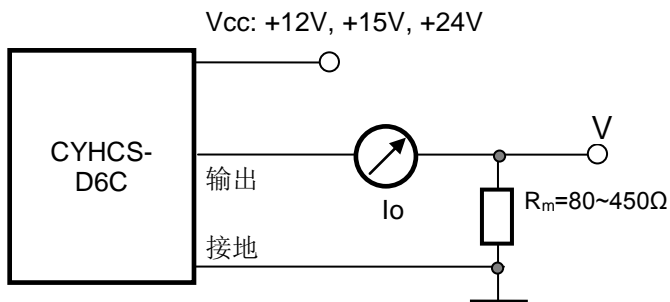
CYHCS-D6C-xxxx

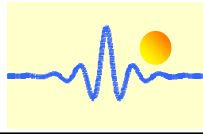


电流方向

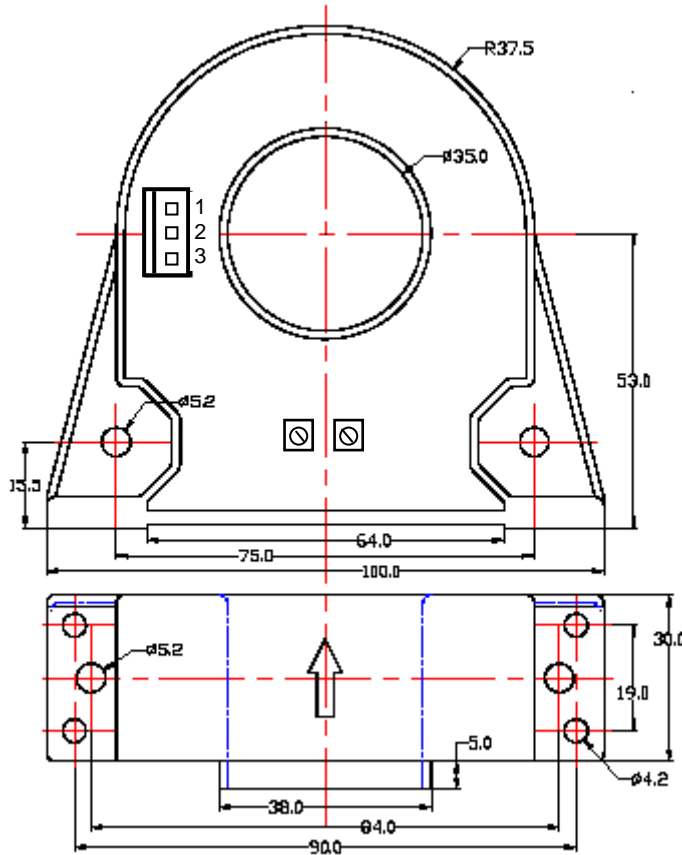
端子接线安排

- 1(+): Vcc
- 2(-): 接地
- 3(M): 输出



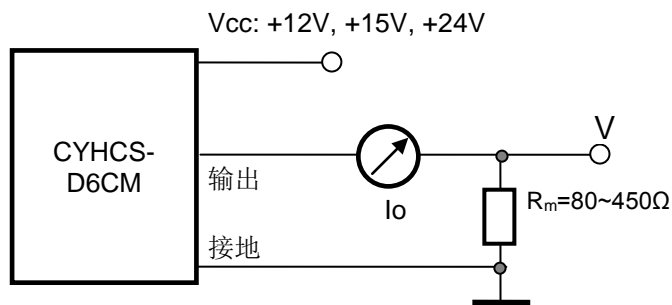


CYHCS-D6CM-xxxx



端子布局

- 1: Vcc
- 2: 接地
- 3: 输出



注意事项:

1. 请务必正确连接供电电源和输出端子，不可错连。
2. 仅在必要时，通过缓慢转动小螺丝刀调节两个电位器，以达到所要求的精度。
3. 当窗口完全被母线（载流导体）填满时，精度可以达到最高。
4. 如果载流导体的电流方向和传感器上箭头所指的方向相同，则可得到同相输出。