

霍尔交/直流电流传感器 CYHCS-ED

这款霍尔电流传感器基于开环原理，带实心磁芯，初级和次级电路之间高度电流隔离。可用于测量直流、交流电流等电流。传感器的输出信号反映载流导体中电流的实际波形。可以直接安装于一次侧电缆上。

产品特点	应用
<ul style="list-style-type: none"> 高精度 良好线性度 轻质 低能耗 窗口结构 传感器输出与载流导体之间实行电隔离 无插入损耗 具有电流过载能力 	<ul style="list-style-type: none"> 光伏设备 变频调速设备 各种电源供电 不间断电源供电 (UPS) 电焊机 变电站 数控机床 电解和电镀设备 电动机车 微机监测 电力网络监控

电气参数/输入

原边额定电流 I_r (A)	原边电流测量范围 I_p (A)	输出电压 (模拟) (V)	产品工件号
30A	0 ~ ± 60A	4 ± 1.0%	CYHCS-ED-30A
40A	0 ~ ± 80A		CYHCS-ED-40A
50A	0 ~ ± 100A		CYHCS-ED-50A
100A	0 ~ ± 200A		CYHCS-ED-100A
200A	0 ~ ± 400A		CYHCS-ED-200A
300A	0 ~ ± 600A		CYHCS-ED-300A
400A	0 ~ ± 800A		CYHCS-ED-400A
500A	0 ~ ± 1000A		CYHCS-ED-500A
600A	0 ~ ± 1200A		CYHCS-ED-600A

供电电压
电流损耗
隔离电压

$V_{cc} = \pm 15VDC \pm 5\%$
 $I_c < 20mA$
2,5kV, 50/60Hz, 1min

电气参数/输出

$I_r, T_A = 25^\circ C$, 输出电压
输出阻抗
负载电阻

$V_{out} = 4VDC$
 $R_{out} < 150\Omega$
 $R_L > 10k\Omega$

精度

$I_r, T_A = 25^\circ C$ 时, 精度 (无偏置)
0 到 $I_r, T_A = 25^\circ C$ 时, 线性度
 $T_A = 25^\circ C$ 时, 电偏置电压
磁偏置电压 ($I_r \rightarrow 0$)
偏置电压温漂
温漂 ($-10^\circ C$ to $50^\circ C$),
电流为 I_p ($f = 1k$ Hz) 的 90% 时, 反应时间
频率带宽 (-3 dB)

$X < 1.0\%$
 $E_L < 1.0\% FS$
 $V_{oe} < \pm 25mV$
 $V_{om} < \pm 20mV$
 $V_{ot} < \pm 1.0mV/^\circ C$
T.C. $< \pm 0.1\% /^\circ C$
 $t_r < 7\mu s$
 $f_b = DC-20$ kHz

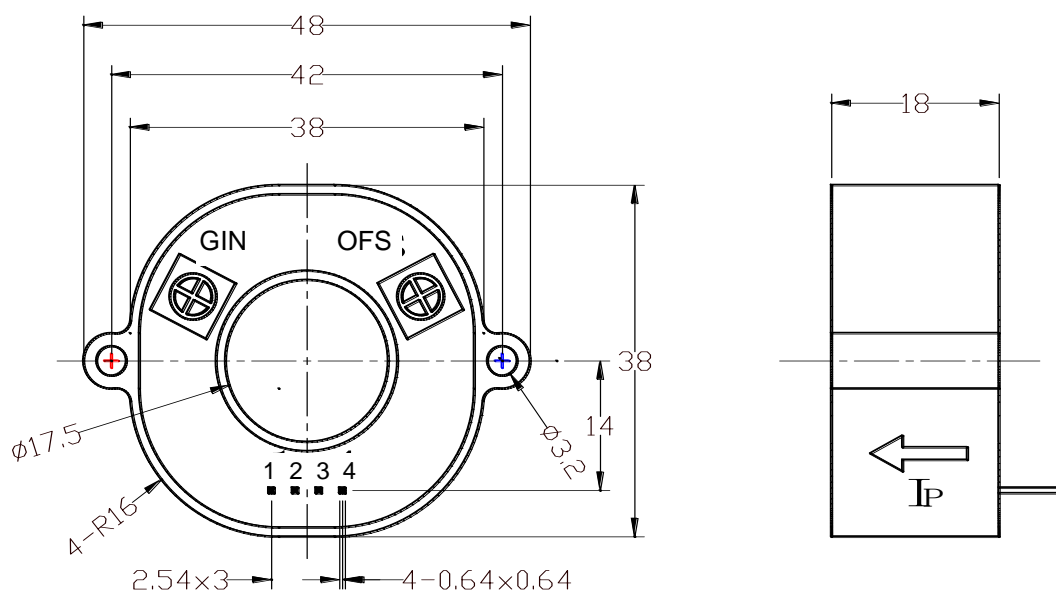


通用参数

工作环境温度
存储环境温度
单位重量

$T_A = -25^{\circ}\text{C} \sim +85^{\circ}\text{C}$
 $T_S = -40^{\circ}\text{C} \sim +100^{\circ}\text{C}$
60g / unit

引脚定义和尺寸

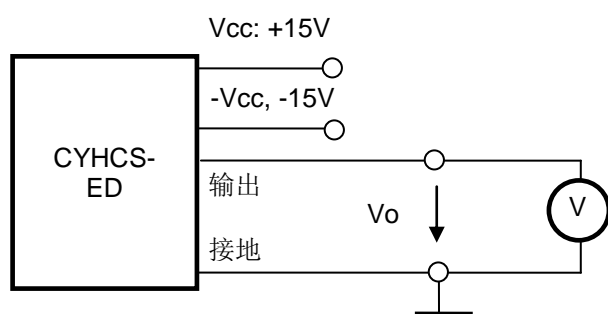


OFS: 偏置调整

GIN: 增益调整

引脚接线安排

1 (V+):	Vcc	2 (V-):	-Vcc
3 (OUT):	输出	4 (OUT):	0V (接地)



注意事项:

1. 请务必正确连接供电电源和输出端子，不可错连。
2. 仅在必要时，通过缓慢转动小螺丝刀调节两个电位器，以达到所要求的精度。
3. 当窗口完全被母线（载流导体）填满时，精度可以达到最高。
4. 如果载流导体的电流方向和传感器上箭头所指的方向相同，则可得到同相输出。