



## 开启式霍尔交流电流传感器 CYHCS-EKADA

这款霍尔效应电流传感器基于开环原理，带开启式磁芯，初级和次级电路间具有高度电隔离，可用于测量交流电流、脉冲电流等，传感器输出反映了载流导线中电流的整流平均值。

产品特点	应用
<ul style="list-style-type: none"> <li>高精度</li> <li>高线性度</li> <li>开启式，安装方便</li> <li>低功耗</li> <li>窗口结构</li> <li>传感器输出与被测电流导线电隔离</li> <li>无插入损耗</li> <li>电流过载能力</li> </ul>	<ul style="list-style-type: none"> <li>光伏设备</li> <li>变频调速设备</li> <li>各种电源</li> <li>不间断电源(UPS)</li> <li>电焊机</li> <li>变电站</li> <li>数控机床</li> <li>电力机车</li> <li>微机监控</li> <li>电力网络监控</li> </ul>

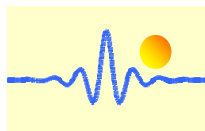
### 电气参数

原边额定有效电流 $I_r$ (A)	测量范围 (A)	直流输出电流 (mA)	孔径尺寸 (mm)	产品工件号
25	0 ~ 50	4-20 ±1.0%	Ø21	CYHCS-EKADA-25A-nC
30	0 ~ 60			CYHCS-EKADA-30A-nC
40	0 ~ 80			CYHCS-EKADA-40A-nC
50	0 ~ 100			CYHCS-EKADA-50A-nC
100	0 ~ 200			CYHCS-EKADA-100A-nC
200	0 ~ 400			CYHCS-EKADA-200A-nC
400	0 ~ 800			CYHCS-EKADA-400A-nC
500	0 ~ 1000			CYHCS-EKADA-500A-nC
600	0 ~ 1000			CYHCS-EKADA-600A-nC

(n=3,  $V_{cc} = +12VDC \pm 5\%$ ; n=4,  $V_{cc} = +15VDC \pm 5\%$ ; n=5,  $V_{cc} = +24VDC \pm 5\%$ )  
(连接件: 莫仕 连接件 C=M; 凤凰连接件: C=P)

供电电压  $V_{cc} = +12V, +15V, +24V \pm 5\%$   
 电流消耗  $I_c < 25mA$   
 电隔离, 50/60Hz, 1min: 5kV  
 隔离电阻 @ 500 VDC > 500 MΩ

精度 ( $I_r$ ,  $T_A = 25^\circ C$ , 无偏移)  $X < 1.0\% FS$   
 线性度 (从 0 到  $I_r$ ,  $T_A = 25^\circ C$ )  $E_L < 1.0\% FS$   
 电偏置电流,  $T_A = 25^\circ C$ , 4mA  
 偏置电压温漂,  $V_{ot} < \pm 0.005mA/^\circ C$   
 响应时间, 90%  $I_P$  ( $f = 1k Hz$ )  $t_r < 20ms$   
 频率带宽 (-3 dB): 20Hz - 20kHz  
 负载电阻: 80-450Ω  
 平均故障间隔时间(MTBF): 50k - 100k 小时

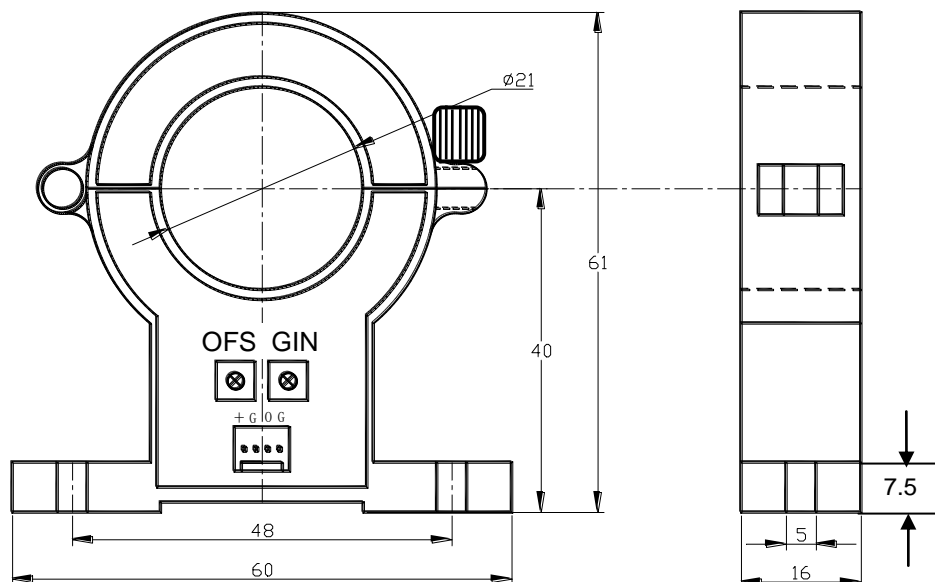


## 通用参数

工作环境温度  
存储环境温度

$T_A = -25^{\circ}\text{C} \sim +85^{\circ}\text{C}$   
 $T_S = -40^{\circ}\text{C} \sim +100^{\circ}\text{C}$

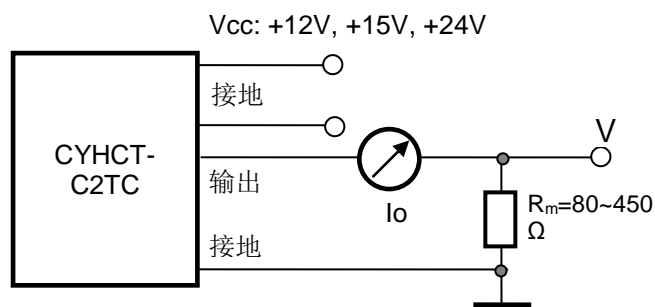
## 引脚定义和尺寸



1(+): Vcc  
2(G): 接地  
3(O): 输出  
4(G): 接地

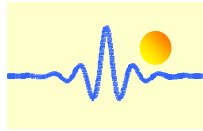
OFS: 偏置调整

GIN: 增益调整



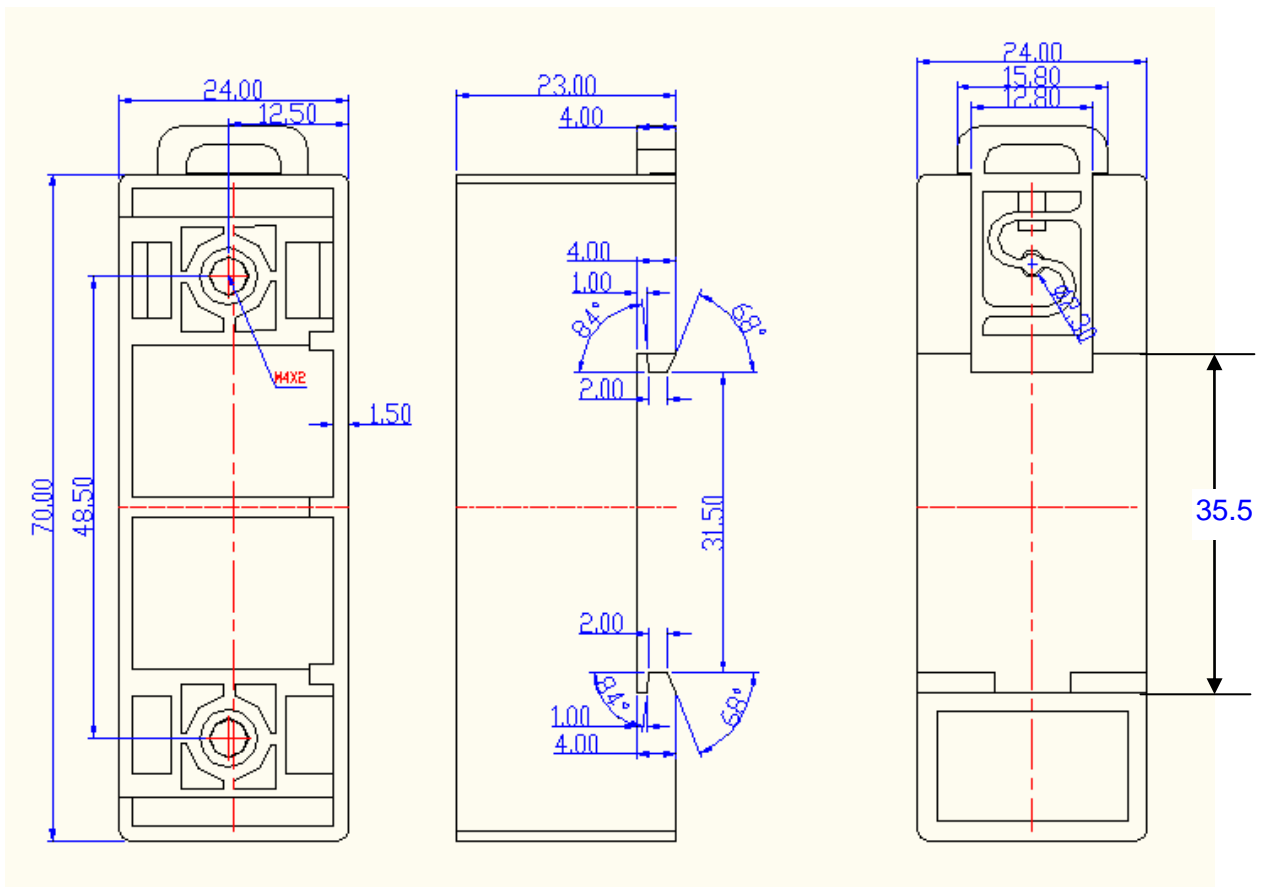
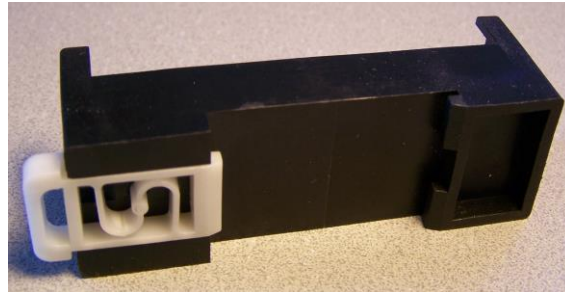
## 注意事项:

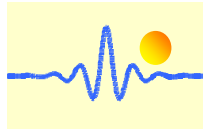
1. 请务必正确连接供电电源端和输出端，不可错接。
2. 请不要随意调整两个电位器，仅在必要时，用小螺丝刀慢慢旋转至所需精度。
3. 当母线（被测电流导线）完全填满孔径时，测量精度最佳。
4. 当原边导线中电流方向与传感器外壳所标记的箭头同向时，输出同相。



## DIN 导轨适配器 CY-DRA88

DIN 导轨适配器 CY-DRA88 用于安装传感器在 35mm 的 DIN 导轨上，尺寸是 70 x 24 x 23mm，从底部到安装面的高度是 14.8mm。





## 传感器安装



带 Molex 连接器的传感器  
(从底部到孔中心的距离是 54.8mm)



带 Phoenix 连接器的传感器  
(从底部到孔中心的距离是 54.8mm)