



开启式交流霍尔电流传感器 CYHCS-EKBDA

这款霍尔效应电流传感器基于开环原理，带开启式磁芯，初级和次级电路间具有高度电隔离，可用于测量交流电流、脉冲电流等，传感器输出反映了载流导线中电流的整流平均值

产品特点	应用
<ul style="list-style-type: none"> 高精度 高线性度 开启式，安装方便 低功耗 窗口结构 传感器输出与被测电流导线电隔离 无插入损耗 电流过载能力 	<ul style="list-style-type: none"> 光伏设备 变频调速设备 各种电源 不间断电源(UPS) 电焊机 变电站 数控机床 电力机车 微机监控 电力网络监控

电气参数

原边额定有效电流 I_r (A)	测量范围 (A)	直流输出电流 (mA)	孔径尺寸 (mm)	产品工件号
50	0 ~ 50	4-20 ±1.0%	Ø40.5	CYHCS-EKBDA-50A-n
100	0 ~ 100			CYHCS-EKBDA-100A-n
200	0 ~ 200			CYHCS-EKBDA-200A-n
500	0 ~ 500			CYHCS-EKBDA-500A-n
800	0 ~ 800			CYHCS-EKBDA-800A-n
1000	0 ~ 1000			CYHCS-EKBDA-1000A-n
1500	0 ~ 1500			CYHCS-EKBDA-1500A-n
2000	0 ~ 2000			CYHCS-EKBDA-2000A-n

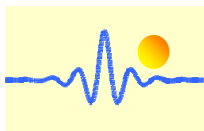
(n=3, $V_{cc}=+12VDC \pm 5\%$; n=4, $V_{cc}=+15VDC \pm 5\%$; n=5, $V_{cc}=+24VDC \pm 5\%$)

(连接件: 莫仕连接件 C=M; 凤凰连接件: C=P)

供电电压	$V_{cc}=+12V, +15V, +24V \pm 5\%$
电流消耗	$I_c < 20mA$
电隔离, 50/60Hz, 1min:	5kV
隔离电阻 @ 500 VDC	> 500 MΩ

精度和动态性能参数

精度 (I_r , $T_A=25^\circ C$, 偏移)	$X < 1.0\%$
线性度 (从 0 到 I_r , $T_A=25^\circ C$)	$E_L < 1.0\% FS$
电偏置电流, $T_A=25^\circ C$,	4mA
偏置电压温漂,	$V_{ot} < \pm 0.005mA/^\circ C$
响应时间, 90% I_P ($f=1k Hz$)	$t_r < 20ms$
频率带宽(-3 dB):	20Hz - 20kHz
负载电阻:	80-450Ω

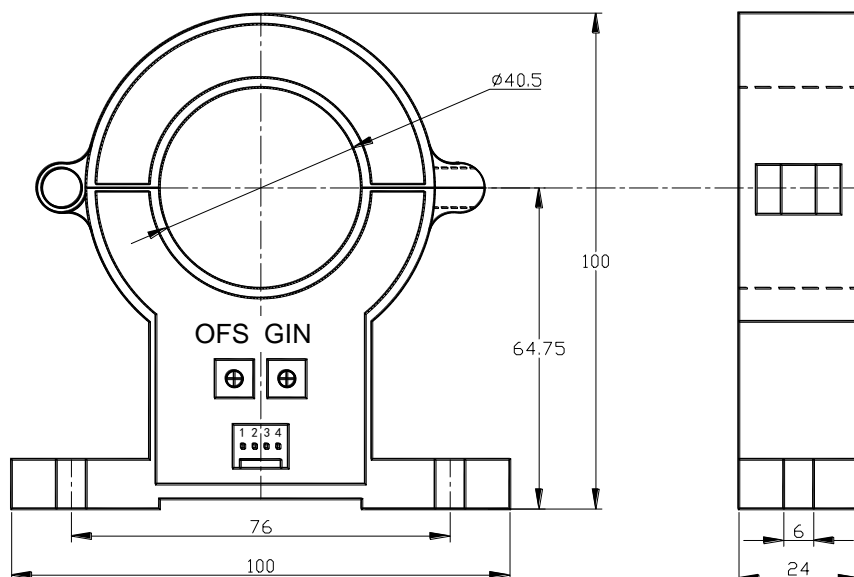


通用数据

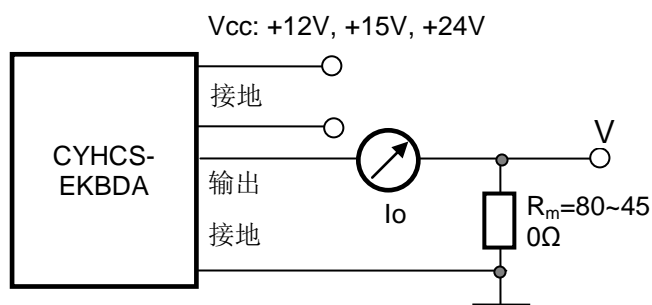
工作环境温度
存储环境温度

$T_A = -25^{\circ}\text{C} \sim +85^{\circ}\text{C}$
 $T_S = -40^{\circ}\text{C} \sim +100^{\circ}\text{C}$

引脚定义和尺寸



1(+): Vcc
2(G): NC (接地)
3(O): 输出
4(G): 接地



注意事项:

1. 请务必正确连接供电电源端和输出端，不可错接。
2. 请不要随意调整两个电位器，仅在必要时，用小螺丝刀慢慢旋转至所需精度。
3. 当母线（被测电流导线）完全填满孔径时，测量精度最佳。
4. 当原边导线中电流方向与传感器外壳所标记的箭头同向时，输出同相。