

开启式霍尔交/直流电流传感器 CYHCS-EKGT

这款霍尔电流传感器基于开环原理，带开启式磁芯，初级和次级电路之间高度电隔离。可用于测量交/直流电流等。传感器的输出信号反映载流导体中电流的实际波形。可直接安装在原边电缆上。

产品特点	应用
<ul style="list-style-type: none"> 高精度 良好线性度 轻质便捷 低能耗 窗口结构 传感器输出与载流导体之间实行电隔离 无插入损耗 具有电流过载能力 	<ul style="list-style-type: none"> 光伏设备 变频调速设备 各种电源供电 不间断电源供电 (UPS) 电焊机 变电站 数控机床 电动机车 微机监测 电力网络监控

电气参数

初级额定电流 I_r (A)	初级电流测量范围 I_p (A)	输出电压 (V)	产品部件号
50A	0 ~ ± 60A	2.5V±2V ±1.0%	CYHCS-EKGT-50A
100A	0 ~ ± 120A		CYHCS-EKGT-100A
200A	0 ~ ± 240A		CYHCS-EKGT-200A
300A	0 ~ ± 360A		CYHCS-EKGT-300A
400A	0 ~ ± 480A		CYHCS-EKGT-400A
500A	0 ~ ± 600A		CYHCS-EKGT-500A

电源电压
电流损耗
隔离电压

$V_{cc}=+12VDC \pm 5\%$
 $I_c < 25mA$
2,5kV, 50/60Hz, 1min

I_r , $T_A=25^\circ C$ 时, 输出电压为
输出电阻
负载电阻

$V_{out}=2.5V\pm 2V \pm 1.0\%$
 $R_{out} < 150\Omega$
 $R_L > 10k\Omega$

I_r , $T_A=25^\circ C$ 时, 精度为(无偏置)
0 到 I_r , $T_A=25^\circ C$ 时, 线性度
 $T_A=25^\circ C$ 时, 电偏置电压
磁偏置电压($I_r \rightarrow 0$)
偏置电压温漂, (-25°C~+85°C)
温漂(-10°C to 50°C),
电流为 I_p ($f=1k$ Hz) 的 90% 时, 反应时间
频率带宽(-3dB),

$X < 1.0\%$
 $E_L < 1.0\% FS$
 $V_{oe} = 2.5V \pm 1.0\%$
 $V_{om} < \pm 20mV$
 $V_{of} < \pm 0.5mV/^\circ C$
T.C. $< \pm 0.1\% /^\circ C$
 $t_r < 7\mu s$
 $f_b = DC-20$ kHz

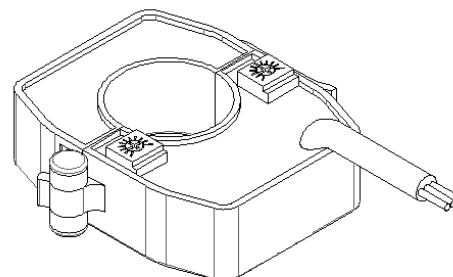
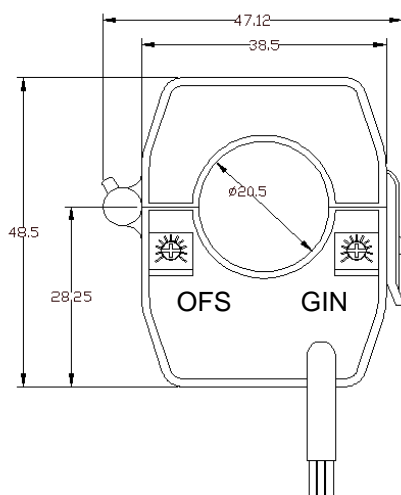
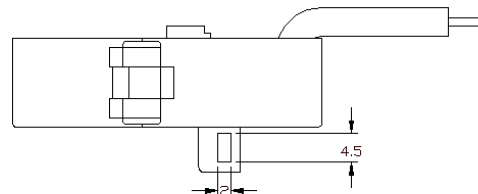
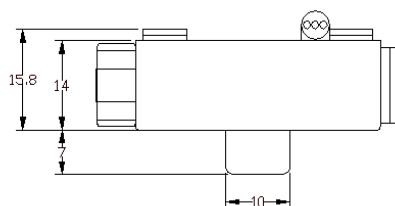
通用参数

工作环境温度,
存储环境温度

$T_A = -25^\circ C \sim +85^\circ C$
 $T_S = -40^\circ C \sim +100^\circ C$



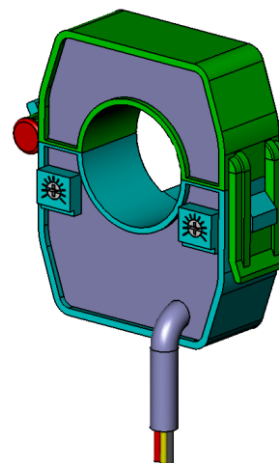
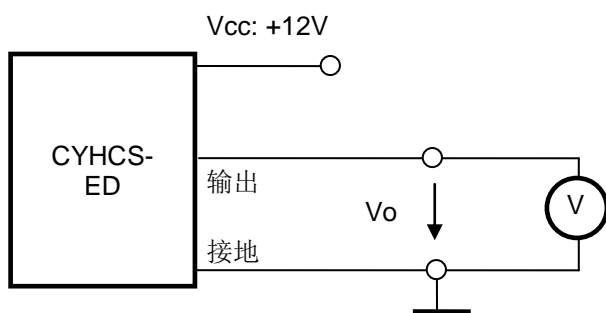
端子定义和尺寸



OFS: 偏置调整
GIN: 增益调整

电缆排布

- | | |
|--------|---------|
| 1 (红): | Vcc |
| 2 (黄): | 输出 |
| 3 (黑): | 0V (接地) |



注意事项:

1. 请务必正确连接供电电源和输出端子，不可错连。
2. 仅在必要时，通过缓慢转动小螺丝刀调节两个电位器，以达到所要求的精度。
3. 当窗口完全被母线（载流导体）填满时，精度可以达到最高。
4. 如果载流导体的电流方向和传感器上箭头所指的方向相同，则可得到同相输出。