

闭环霍尔交/直流电流传感器 CYHCS-ES5B

这款霍尔效应电流传感器基于闭环补偿原理，初级和次级电路间具有高度电隔离，可用于测量直流和交流电流、脉冲电流等，传感器输出反映了载流导线中电流的实际波形。

产品特点	应用
<ul style="list-style-type: none">高精度高线性度小尺寸和封装低功耗电路过载能力	<ul style="list-style-type: none">光伏设备通用变频器交流/直流变速驱动器电池电源应用不间断电源(UPS)开关电源

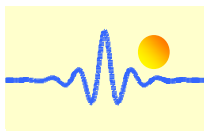
电气参数

产品工件号	原边额定电流 I_r (A)	测量范围 I_p (A)	匝数比	内部测量电阻(Ω)
CYHCS-ES5B-10A	10	± 22	1:1000	100 \pm 0.1%
CYHCS-ES5B-25A	25	± 55	1:1250	50 \pm 0.1%
CYHCS-ES5B-50A	50	± 110	1:1250	25 \pm 0.1%
CYHCS-ES5B-75A	75	± 165	1:1500	20 \pm 0.1%
CYHCS-ES5B-100A	100	± 220	1:2000	20 \pm 0.1%

额定输出电压:	+2.5V \pm 1.0V \pm 0.5%FS
供电电压	+5V \pm 5%,
参考电压 R:	+2.5VDC \pm 0.5% FS
电偏置电压	+2.5VDC \pm 0.5% FS
电流消耗($V_{out}=0V$)	20mA
隔离电压(50/60Hz, 1min)	3.0kV
精度:	0.5% FS
线性度:	<0.1% FS
偏置电压温漂,	\pm 0.5mV/ $^{\circ}$ C
响应时间:	< 1.0 μ s
Di/dt 跟踪精度:	100A/ μ s
频率带宽(-1dB):	DC ~ 200 kHz

通用参数

工作环境温度	-25 $^{\circ}$ C ~ +85 $^{\circ}$ C
储存环境温度	-40 $^{\circ}$ C ~ +100 $^{\circ}$ C



输入电流和输出电压关系

以传感器 CYHCS-ES5B-25A 为例, 输入电流和输出电压关系如表 1、图 1 和图 2 所示。

表 1. 输入电流和输出电压关系

输入电流 (A)	-55	-40	-25	-15	0	15	25	40	55
输出电压 (V)	0.3	0.9	1.5	1.9	2.5	3.1	3.5	4.1	4.7

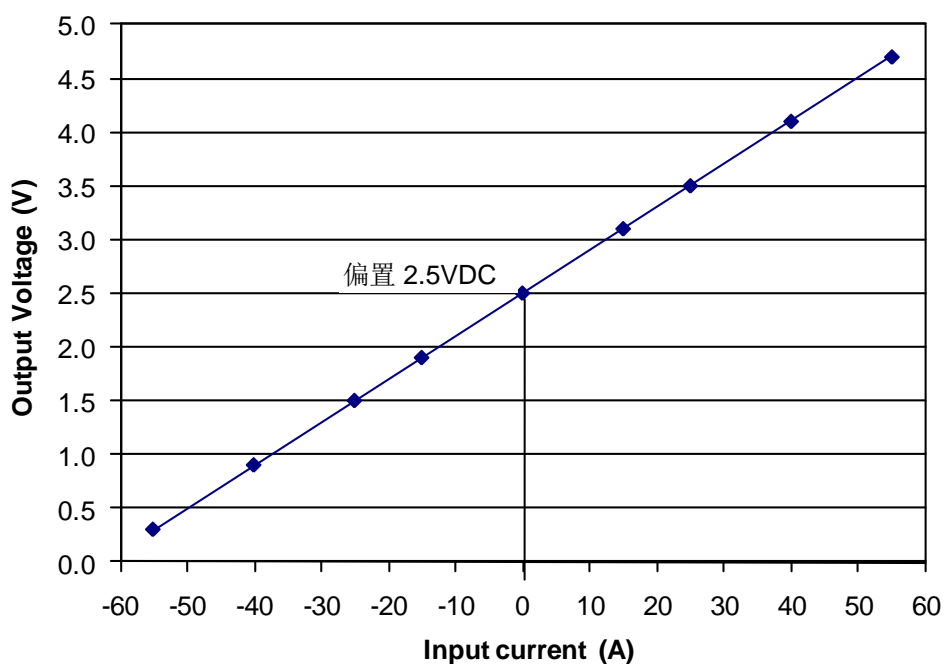


Fig. 1 输入电流(DC)与输出电压 (DC)关系

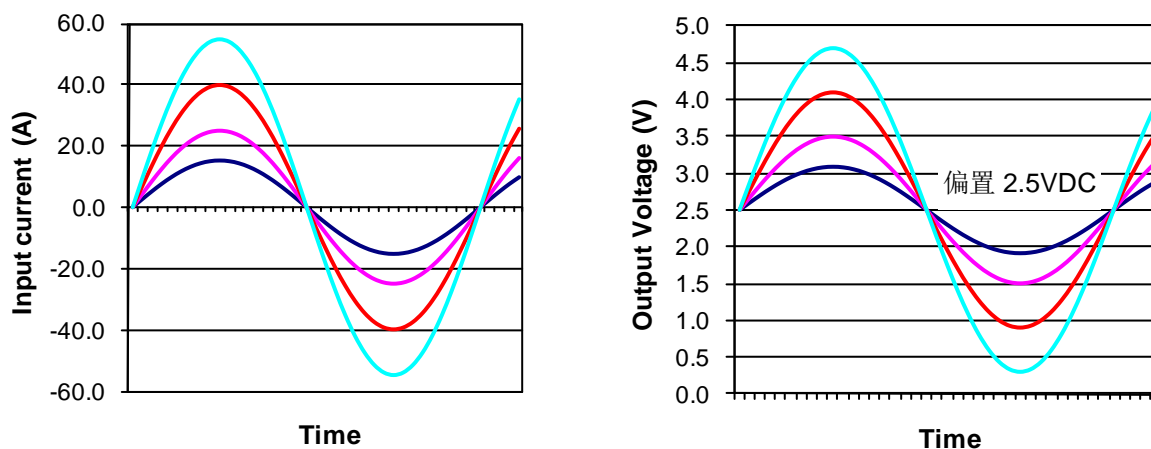
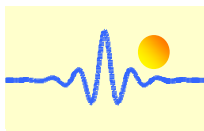


Fig. 2 输入电流(AC)与输出电压 (AC)关系



尺寸 (mm)

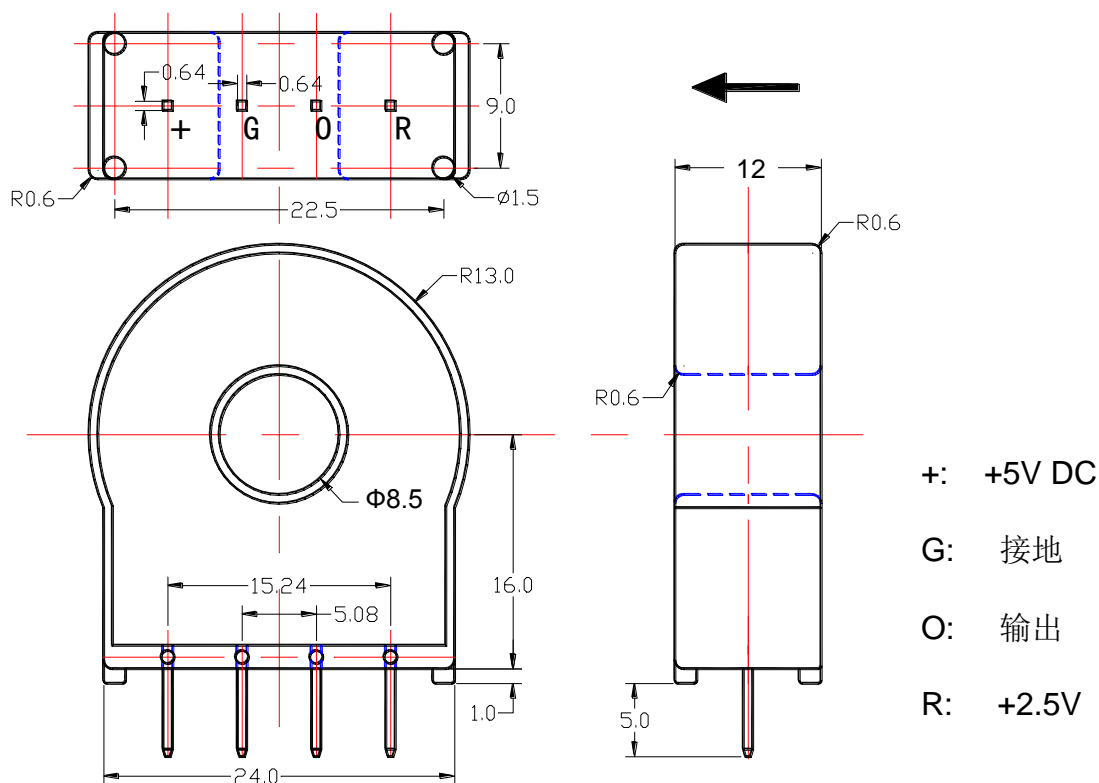


Fig. 3 CYHCS-ES5B 尺寸图

接线图

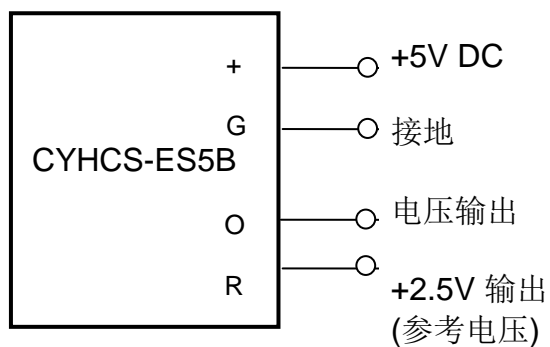


Fig. 4 CYHCS-ES5B 接线图

操作说明

1. 请务必正确连接供电电源端和输出端，不可错连。
2. 原边导线温度不能超过 100 °C.