

开启式霍尔交/直流电流传感器 CYHCS-K104

这款霍尔效应电流传感器基于开环原理，初级和次级电路间具有高度电隔离，可用于测量直流和交流电流、脉冲电流等，传感器输出反映了载流导线中电流的实际波形。

产品特点	应用
<ul style="list-style-type: none"> 高精度 高线性度 可开启，安装方便 低功耗 窗口结构 传感器输出与被测电流导线电隔离 无插入损耗 电流过载能力 	<ul style="list-style-type: none"> 光伏设备 变频调速设备 各种电源 不间断电源(UPS) 电焊机 变电站 数控机床 电力机车 微机监控 电力网络监控

电气参数

原边额定有效电流 I_r (A)	测量范围(A)	输出电流 V_o	窗口尺寸 (mm)	产品工件号
500	± 1000	4V±1.0%	104 x 36	CYHCS-K104-500A
1000	± 2000			CYHCS-K104-1000A
1500	± 3000			CYHCS-K104-1500A
2000	± 4000			CYHCS-K104-2000A
3000	± 6000			CYHCS-K104-3000A
5000	± 7500			CYHCS-K104-5000A

供电电压

$V_{cc} = \pm 12V \sim \pm 15VDC$

电流消耗

$I_c < 25mA$

电隔离, 50/60Hz, 1min:

6kV

隔离电阻@ 500 VDC

> 500 MΩ

精度和动态性能参数

精度 ($I_r, T_A=25^\circ C$, 无偏置)

$X < 1.0\%$

线性度 (从 0 到 $I_r, T_A=25^\circ C$)

$E_L < 1.0\% FS$

电偏置电压, $T_A=25^\circ C$,

25mV

磁偏置电压,

30mV

偏置电压温漂,

$V_{ot} < \pm 1.0mV/^\circ C$

频率带宽 (-3 dB):

DC-20kHz

响应时间 (90% I_p)

$t_r \leq 7\mu s$

负载电阻:

10kΩ

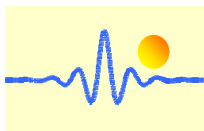
通用参数

工作环境温度

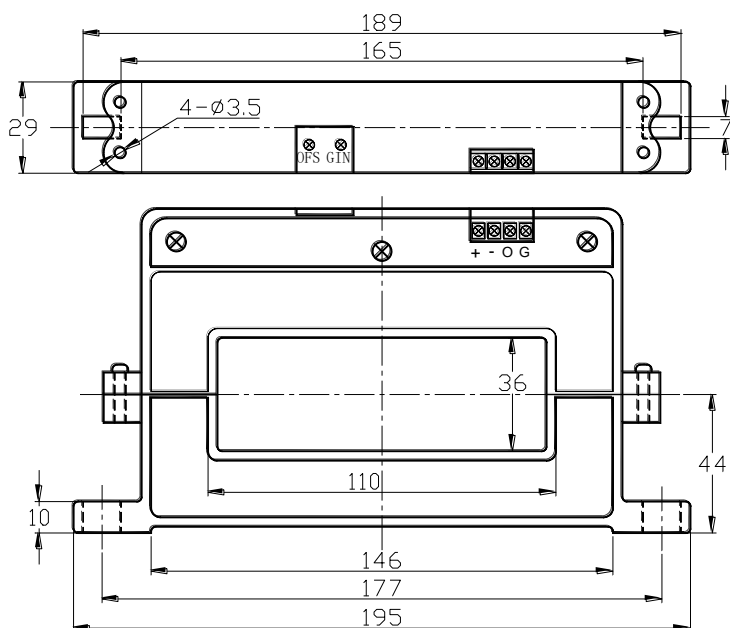
$T_A = -25^\circ C \sim +85^\circ C$

储存环境温度

$T_S = -40^\circ C \sim +100^\circ C$



尺寸



引脚排布

+: +15V
-: -15V
O: 输出
G: 接地



注意事项:

1. 请务必正确连接供电电源端和输出端，不可错接。
2. 请不要随意调整两个电位器，仅在必要时，用小螺丝刀慢慢旋转至所需精度。
3. 当母线（被测电流导线）完全填满孔径时，测量精度最佳。
4. 当原边导线中电流方向与传感器外壳所标记的箭头同向时，输出同相。