

开启式霍尔交流电流传感器 CYHCS-K104C

这款霍尔电流传感器基于开环原理，初级和次级电路之间高度电隔离。可用于测量交流电流，脉冲电流等。传感器的输出信号反映了载流导体中的整流平均值。

产品特点	应用
<ul style="list-style-type: none"> 高精度 良好线性度 开启式磁芯便于安装 低能耗 窗口结构 传感器输出与载流导体之间实行电隔离 无插入损耗 电流过载能力 	<ul style="list-style-type: none"> 光伏设备 变频调速设备 各种电源供电 不间断电源供电 (UPS) 电焊机 变电站 数控机床 电动机车 微机监测 电力网络监控

电气参数

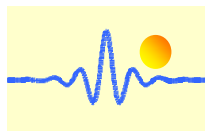
初级额定电流 I_r (A), rms	测量范围(A)	直流输出电流 (mA)	窗口尺寸 (mm)	产品部件号
500	0~±500	4-20 ±1.0%	104 x 36	CYHCS-K104C-500A-n
1000	0~±1000			CYHCS-K104C-1000A-n
1500	0~±1500			CYHCS-K104C-1500A-n
2000	0~±2000			CYHCS-K104C-2000A-n
3000	0~±3000			CYHCS-K104C-3000A-n
4000	0~±4000			CYHCS-K104C-4000A-n
5000	0~±5000			CYHCS-K104C-5000A-n

(n=3, $V_{cc} = +12VDC \pm 5\%$; n=4, $V_{cc} = +15VDC \pm 5\%$; n=5, $V_{cc} = +24VDC \pm 5\%$)

供电电压	$V_{cc} = +12V, +15V, +24VDC \pm 5\%$
输出电流	4-20mA DC
电流损耗	$I_c < 25mA + \text{输出电流}$
电隔离 50/60Hz, 1min:	3kV rms
绝缘电阻 @ 500 VDC	> 500 MΩ

精度和动态性能数据

$I_r, T_A=25^\circ C$ 时, 精度	$X < \pm 1.0\% FS$
0 到 $I_r, T_A=25^\circ C$ 时, 线性度	$E_L < \pm 0.5\% FS$
$T_A=25^\circ C$ 时, 电偏置电流	4mA DC
偏置电流温漂	$V_{ot} < \pm 0.005mA/^\circ C$
I_r 为的 90% 时, 响应时间	$t_r < 20ms$
负载电阻	80-450Ω
频率带宽 (-3dB),	$f_b = 20Hz - 20 kHz$
外壳材料	PBT

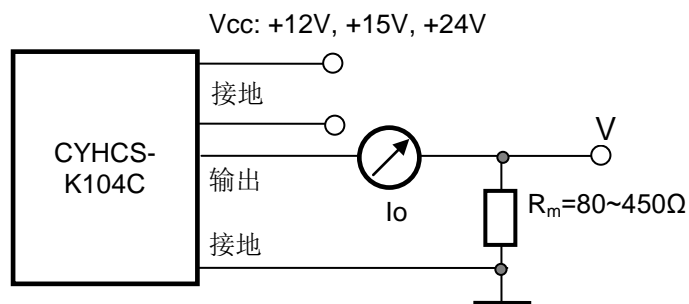
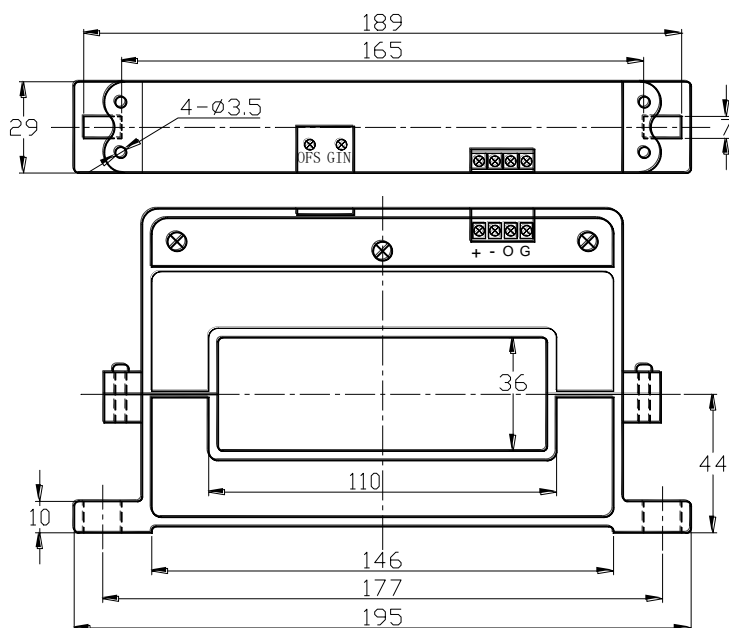


通用参数

工作环境温度
储存环境温度

$T_A = -25^{\circ}\text{C} \sim +85^{\circ}\text{C}$
 $T_S = -40^{\circ}\text{C} \sim +100^{\circ}\text{C}$

尺寸



引脚排布

+: Vcc
-: 接地
O: 输出
G: 接地

GIN: 增益调整
OFS: 偏置调整

注意事项:

1. 请务必正确连接供电电源和输出端子，不可错连。
2. 仅在必要时，通过缓慢转动小螺丝刀调节两个电位器，以达到所要求的精度。
3. 当窗口完全被母线（载流导体）填满时，精度可以达到最高。
4. 如果载流导体的电流方向和传感器上箭头所指的方向相同，则可得到同相输出。