



## 霍尔交/直流电流传感器 CYHCS-K2C

这款霍尔效应电流传感器基于开环原理，初级和次级电路间具有高度电隔离，可用于测量直流和交流电流、脉冲电流等，传感器输出反映了载流导线中电流的实际波形。

产品特点	应用
<ul style="list-style-type: none"> <li>高精度</li> <li>高线性度</li> <li>低功耗</li> <li>窗口结构</li> <li>传感器输出与被测电流导线电隔离</li> <li>无插入损耗</li> <li>电流过载能力</li> </ul>	<ul style="list-style-type: none"> <li>光伏设备</li> <li>变频调速设备</li> <li>不间断电源(UPS)</li> <li>电焊机</li> <li>变电站</li> <li>数控机床</li> <li>电力机车</li> <li>电力网络监控</li> <li>变频器等</li> </ul>

### 电气参数

原边额定有效电流 $I_r$ (A)	测量范围(A)	输出信号 (电压或电流)	孔径尺寸 (mm)	产品工件号
1000	2000	$X=1: \pm 4V \pm 1.0\%$ $X=3: 0-5VDC \pm 1.0\%$ $X=5: 4-20mADC \pm 1.0\%$	Ø85	CYHCS-K2C1000A-X
2000	4000			CYHCS-K2C2000A-X
2500	5000			CYHCS-K2C2500A-X
3000	6000			CYHCS-K2C3000A-X
3500	7000			CYHCS-K2C3500A-X
4000	8000			CYHCS-K2C4000A-X
4500	9000			CYHCS-K2C4500A-X
5000	10000			CYHCS-K2C5000A-X
6000	12000			CYHCS-K2C6000A-X

供电电压

电流消耗

电隔离, 50/60Hz, 1min:

负载电阻:

隔离电阻 @ 500 VDC

$V_{cc} = \pm 12 \sim 15VDC$

$I_c < 25mA$

2.5kV

10kΩ

> 500 MΩ

### 精度和动态性能参数

精度 ( $I_r, T_A=25^\circ C$ , 无偏置)

线性度 (从 0 到  $I_r, T_A=25^\circ C$ )

电偏置电压,  $T_A=25^\circ C$ ,

磁偏置电压 ( $I_r \rightarrow 0$ )

偏置电压温漂,

响应时间 (90% $I_p, f=1k Hz$ )

频率带宽(-3 dB):

$X < 1.0\%$

$E_L < 1.0\% FS$

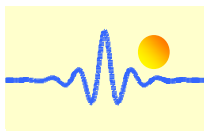
$V_{oe} < 20mV$

$V_{om} < \pm 25mV$

$V_{ot} < \pm 1mV/^\circ C$

$t_r < 5\mu s$

DC-50kHz



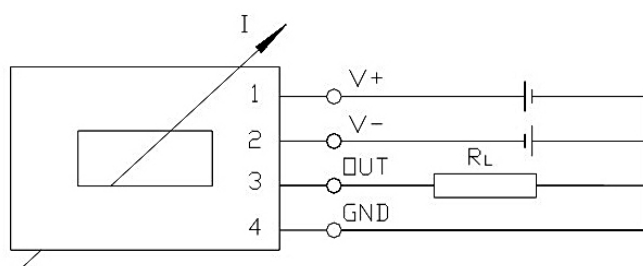
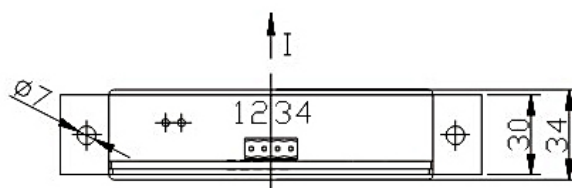
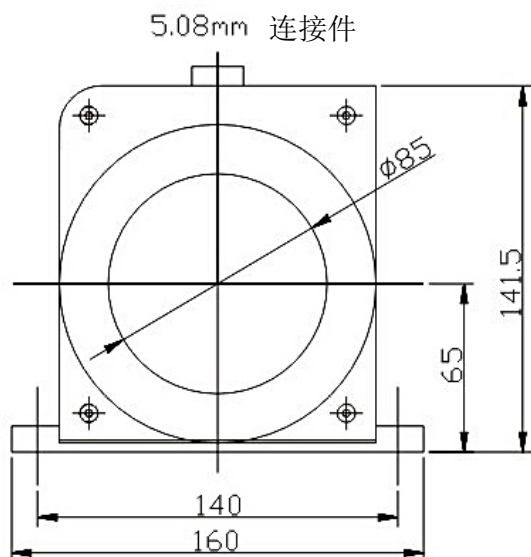
## 通用数据

工作环境温度,  
储存环境温度,

$T_A = -10^{\circ}\text{C} \sim +70^{\circ}\text{C}$

$T_S = -40^{\circ}\text{C} \sim +85^{\circ}\text{C}$

## 尺寸



端子排布:

- 1: V+ (+12~15VDC)
- 2: V- (-12~15VDC)
- 3: 输出
- 4: 接地

注意事项:

1. 请务必正确连接供电电源端和输出端, 不可错接。
2. 请不要随意调整两个电位器, 仅在必要时, 用小螺丝刀慢慢旋转至所需精度。
3. 当母线 (被测电流导线) 完全填满孔径时, 测量精度最佳。
4. 当原边导线中电流方向与传感器外壳所标记的箭头同向时, 输出同相。