



## 开环霍尔交/直流电流传感器 CYHCS-K7



这款霍尔效应电流传感器基于开环原理，可用于测量直流和交流电流、脉冲电流等，传感器输出反映了载流导线中电流的实际波形。

产品特点	应用
<ul style="list-style-type: none"><li>高精度</li><li>高线性度</li><li>小尺寸和封装</li><li>低功耗</li><li>电流过载能力</li></ul>	<ul style="list-style-type: none"><li>通用变频器</li><li>交流/直流变速驱动器</li><li>电池电源</li><li>不间断电源</li><li>开关电源</li></ul>

### 电气参数/输入

原边额定电流 $I_r$ (A)	原边电流测量范围 $I_p$ (A) $V_{CC}=15V$	原边导线尺寸 $\varnothing$ (mm)	产品工件号
5	$\pm 10$	0.8	CYHCS-K7-05A
10	$\pm 20$	0.8	CYHCS-K7-10A
15	$\pm 30$	0.8	CYHCS-K7-15A
20	$\pm 40$	0.8	CYHCS-K7-20A
25	$\pm 50$	1.4	CYHCS-K7-25A
30	$\pm 60$	1.4	CYHCS-K7-30A
40	$\pm 80$	1.6	CYHCS-K7-40A
50	$\pm 100$	1.6	CYHCS-K7-50A

供电电压  
电流消耗  
有效电压, 2.5kV AC 隔离测试, 50/60Hz, 1min,  
隔离电阻, 500V DC

$V_{CC} = \pm 15V \pm 5\%$ ,  
 $I_C < 20mA$   
 $V_{is} < 10mA$   
 $R_{is} > 500 M\Omega$

### 电气参数/输出

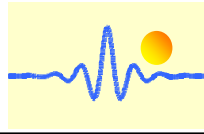
输出电压 ( $I_r$ ,  $T_A=25^\circ C$ ):  
输出阻抗:  
负载电阻:

$V_{out} = \pm 4V$   
 $R_{out} < 150\Omega$   
 $R_L > 10k\Omega$

### 精度

精度 ( $I_r$ ,  $T_A=25^\circ C$ , 无偏置)  
线性度 (从 0 到  $I_r$ ,  $T_A=25^\circ C$ )  
电偏置电压,  $T_A=25^\circ C$ ,  
磁偏置电压 ( $I_r \rightarrow 0$ )  
偏置电压温漂,

$X < 1.0\%$   
 $E_L < 1.0\% FS$   
 $V_{oe} < 40mV$   
 $V_{om} < 15mV$   
 $V_{ot} < \pm 1mV/^\circ C$



热漂移 (-10°C to 50°C),  
响应时间 (90%/I<sub>p</sub>, f=1kHz)  
频率带宽(-3dB),

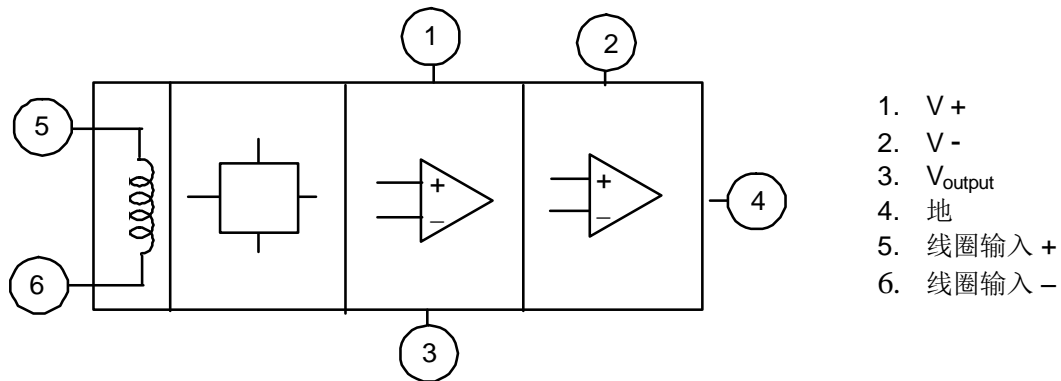
T.C. < ±0.1% /°C  
t<sub>r</sub> < 1μs  
f<sub>b</sub> = 50 kHz

### 通用参数

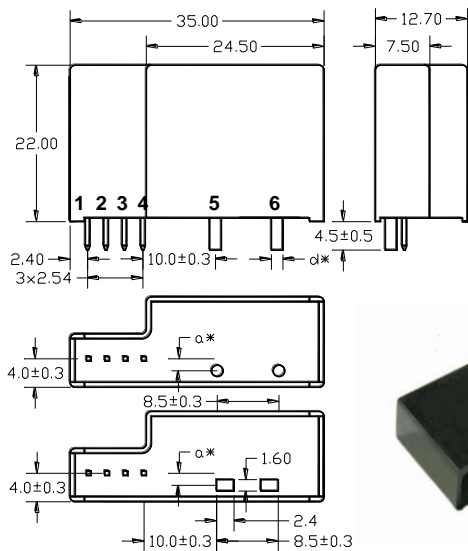
工作环境温度  
储存环境温度

T<sub>A</sub> = -25°C ~ +85°C  
T<sub>S</sub> = -40°C ~ +100°C

### 功能框图



### 引脚定义



1. V+
2. V-
3. 输出
4. 接地
5. 线圈输入 +
6. 线圈输入 -

原边导线端子

产品编号	a (mm)	d (mm)
CYHCS-K7-05A	1.3	Ø 0.8
CYHCS-K7-10A	1.4	Ø 0.8
CYHCS-K7-15A	1.6	Ø 0.8
CYHCS-K7-20A	1.6	Ø 0.8
CYHCS-K7-25A	1.7	Ø 1.4
CYHCS-K7-30A	1.7	Ø 1.4
CYHCS-K7-40A	1.7	Ø 1.6
CYHCS-K7-50A	1.7	Ø 1.6

