



开环霍尔交/直流电流传感器 CYHCS-KAB

这款霍尔效应电流传感器基于开环原理，初级和次级电路间具有高度电隔离，可用于测量直流和交流电流、脉冲电流等，传感器输出反映了载流导线中电流的实际波形。

产品特点	应用
<ul style="list-style-type: none"> • 高精度 • 高线性度 • 重量轻 • 低功耗 • 窗口结构 • 传感器输出与被测电流导线电隔离 • 无插入损耗 • 电流过载能力 	<ul style="list-style-type: none"> • 光伏设备 • 变频调速设备 • 不间断电源(UPS) • 电焊机 • 变电站 • 数控机床 • 电解和电镀设备 • 电力机车 • 电力网络监控

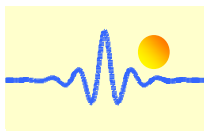
电气参数

原边额定电流有效值 I_r (A)	测量范围 (A)	输出电压(V)	窗口尺寸 (mm)	工件号
500	± 1000	$\pm 4 \pm 1.0\%$	102 x 38	CYHCS-KAB500A
700	± 1400			CYHCS-KAB700A
800	± 1600			CYHCS-KAB800A
900	± 1800			CYHCS-KAB900A
1000	± 2000			CYHCS-KAB1000A
1500	± 3000			CYHCS-KAB1500A
2000	± 4000			CYHCS-KAB2000A
3000	± 4000			CYHCS-KAB3000A

供电电压	$V_{CC} = \pm 12 \sim \pm 15V \pm 5\%$
电流消耗	$I_c < 30mA$
电隔离 (50/60Hz, 1min)	5kV rms
负载电阻	$\geq 10k\Omega$
隔离电阻 (500 VDC)	$> 500 M\Omega$

精度和动态性能参数

精度 ($I_r, T_A=25^\circ C$, 无偏置)	$X < 1.0\% FS$
线性度 (从 0 到 $I_r, T_A=25^\circ C$)	$E_L < 0.5\% FS$
电偏置电压, $T_A=25^\circ C$,	$V_{oe} < 30mV$
磁偏置电压 ($I_r \rightarrow 0$)	$V_{om} < \pm 25mV$
偏置电压温漂,	$V_{ot} < \pm 1.0mV/^\circ C$
频率带宽 (-3 dB):	DC-20kHz
响应时间 ($90\% I_p, f=1k Hz$)	$t_r < 7\mu s$

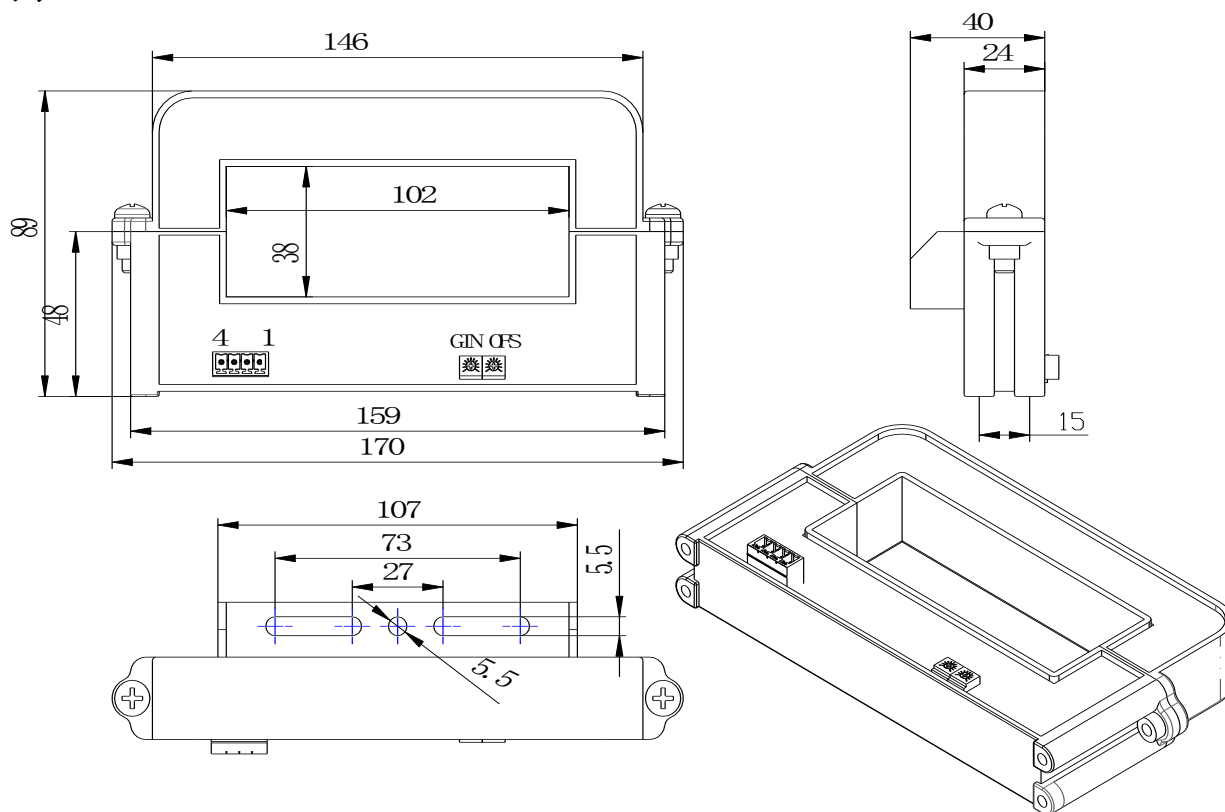


通用参数

工作环境温度,
储存环境温度,
单位重量
标准使用

$T_A = -25^{\circ}\text{C} \sim +85^{\circ}\text{C}$
 $T_S = -40^{\circ}\text{C} \sim +100^{\circ}\text{C}$
750g/只
Q/320115QHKJ01-2013

尺寸



引脚排布

凤凰连接件:

1: +Vcc; 2: -Vcc; 3: 输出; 4: 接地

电缆连接:

红: +Vcc; 蓝: -Vcc 黄: Vout; 黑: GND

注意事项:

1. 请务必正确连接供电电源端和输出端, 不可错接。
2. 请不要随意调整两个电位器, 仅在必要时, 用小螺丝刀慢慢旋转至所需精度。
3. 当母线(被测电流导线)完全填满孔径时, 测量精度最佳。
4. 当原边导线中电流方向与传感器外壳所标记的箭头同向时, 输出同相。