

## 高精度霍尔交/直流电流传感器 CYHCS-LTHB

这款霍尔效应电流传感器基于闭环补偿原理，初级和次级电路间具有高度电隔离，可用于测量直流和交流电流、脉冲电流等，传感器输出反映了载流导线中电流的实际波形。

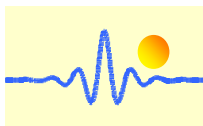
产品特点	应用
<ul style="list-style-type: none"> <li>• 高精度</li> <li>• 高线性度</li> <li>• 小尺寸和封装</li> <li>• 低功耗</li> <li>• 电流过载能力</li> </ul>	<ul style="list-style-type: none"> <li>• 光伏设备</li> <li>• 通用变频器</li> <li>• 交流/直流变速驱动器</li> <li>• 电池电源</li> <li>• 不间断电源</li> <li>• 开关电源</li> </ul>

### 电气参数

产品工件号	CYHCS-LTHB-300A	CYHCS-LTHB-400A	CYHCS-LTHB-500A	
额定电流	300	400	500	A
测量范围	900(±24V, 43 Ω)	1200 (±24V, 39Ω)	1500 (±24V, 30Ω)	A
匝数比	1:3000	1:4000	1:5000	
测量电阻	±15V DC			
	@±300A 最大 110(最大)	@±500A 最大 110(最大)	@±500A 最大 100(最大)	Ω
	@±600A 最大 36(最大)	@±1000A 最大 36(最大)	@±1000A 最大 25(最大)	Ω
	±18VDC			
	@±300A 最大 130(最大)	@±500A 最大 130(最大)	@±500A 最大 120(最大)	Ω
	@±600A 最大 51(最大)	@±1000A 最大 51(最大)	@±1000A 最大 39(最大)	Ω
额定模拟输出电流	100±0.2%	100±0.2%	100±0.2%	mA
次级内阻	31	35	45	Ω
供电电压	±15 ~ ±24			V
电流消耗	20 + 输出电流			mA
电隔离	50HZ, 1min, 6			kV

### 精度动态性能

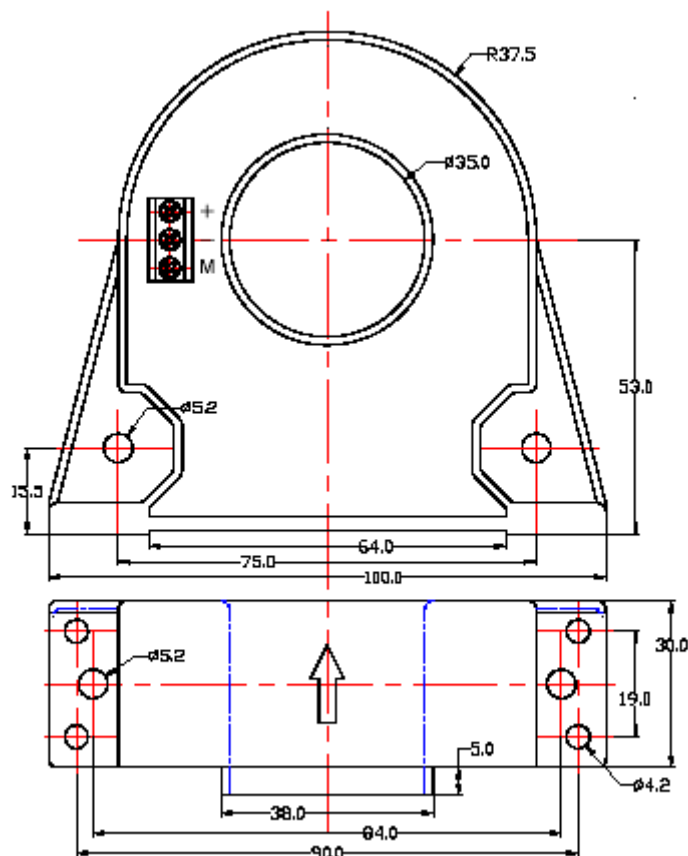
零位偏置电流	±0.2	mA
偏置电流温漂	-25°C ~ +85°C, ±0.5	mA
响应时间	<1	µs
线性度	≤0.1	%FS
带宽(-3dB)	DC...150	kHz
di/dt 跟踪精度	>100	A/µs



## 通用参数

工作温度	-25 ~ +85	°C
储存温度	-40 ~ +100	°C

## 几何尺寸 (mm)

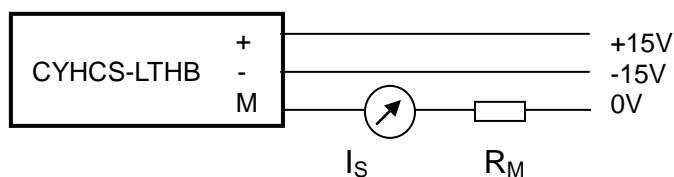


电流方向



端子排布

+: +15V  
-: -15V  
M: 输出



## 操作说明

1. 请务必正确连接供电电源端和输出端，不可错接。
2. 原边导线温度不应超过 100 °C。
3. 当单根母线完全填满原边穿线孔时，传感器动态性能(di/dt 和响应时间) 最佳。
4. 为达到最佳磁耦合，初级线圈需绕在传感器顶部边缘。