



闭环霍尔交/直流电流传感器 CYHCS-P

这款霍尔效应电流传感器基于闭环补偿原理，初级和次级电路间具有高度电隔离，可用于测量直流和交流电流、脉冲电流等，传感器输出反映了载流导线中电流的实际波形。

产品特点	应用
<ul style="list-style-type: none">高精度高线性度精度与原边导线位置无关测量范围大	<ul style="list-style-type: none">光伏设备通用变频器交流/直流变速驱动器电池电源不间断电源开关电源

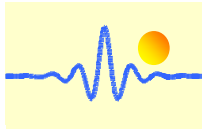
电气参数

产品工件号	原边额定电流 I_r (A)	测量范围 I_p (A)	原边导线 (mm)	匝数比	内部测量电阻 (Ω)
CYHCS-P03A	3	± 9	$\varnothing 0.6$	7:2100	400
CYHCS-P05A	5	± 15	$\varnothing 0.8$	4:2000	400
CYHCS-P10A	10	± 30	$\varnothing 0.8$	3:3000	400
CYHCS-P15A	15	± 45	$\varnothing 1.0$	2:3000	400
CYHCS-P20A	20	± 60	$\varnothing 1.4$	2:2000	400
CYHCS-P25A	25	± 75	$\varnothing 1.4$	1:2500	400
CYHCS-P30A	30	± 90	$\varnothing 1.6$	1:3000	400
CYHCS-P50A	50	± 150	$\varnothing 2.0$	1:3125	250

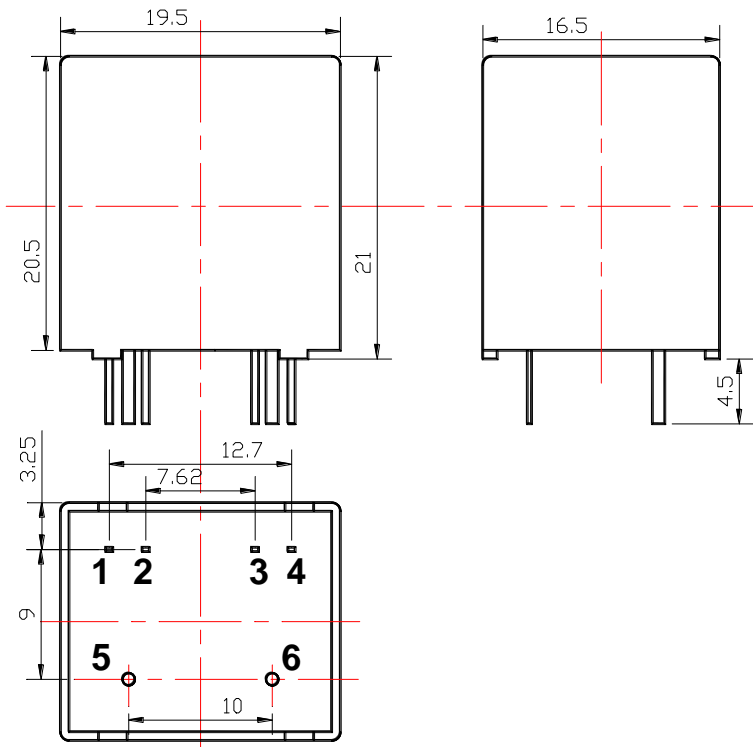
额定输出电压:	$\pm 4V \pm 0.5\%$
供电电压	$\pm 15V \pm 5\%$,
电流消耗 ($V_{out}=0V$)	20mA
隔离电压 (50/60Hz, 1min)	2.5kV
精度:	0.5%
线性度:	$< 0.1\% FS$
电偏置电压	$\pm 20mV$
偏置电压温漂,	$\pm 0.5mV/^\circ C$
响应时间:	$< 1\mu s$
频率带宽:	DC ~ 150 kHz

通用参数

工作环境温度	$T_A = -25^\circ C \sim +85^\circ C$
储存环境温度	$T_S = -40^\circ C \sim +100^\circ C$



引脚定义



端子引脚定义

- 1.....输出
- 2.....+15V
- 3.....-15V
- 4.....0V
- 5.....原边输入电流 (-)
- 6.....原边输入电流 (+)

操作说明

1. 请务必正确连接供电电源端和输出端，不可错接。
2. 原边导线温度不应超过 100 °C。