

## 霍尔效应交流电流传感器 CYHCS-WF3

这款传感器 CYHCS-WF3 可用于测量交流电流，初级电路和次级电路间具有高度电隔离。

产品特点	应用
<ul style="list-style-type: none"> <li>交流/直流电流测量</li> <li>输出信号选项(0-20mA, 4-20mA, 0-5V, ±5V, 0-10V)</li> <li>35mm DIN 导轨</li> <li>初级和次级电路间高隔离</li> <li>无插入损耗</li> <li>安装方便</li> </ul>	<ul style="list-style-type: none"> <li>光伏设备</li> <li>电池组，如监测负载电流和充电电流，验证操作</li> <li>交通运输，测量牵引力或辅助负载</li> <li>相位控制加热器</li> <li>直接连接到 PLC</li> <li>感应电机档位和短路</li> </ul>

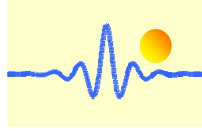
### 产品规格

额定输入电流 (直流电流校准)	50A ~ 800A
线性测量范围	0-60A ~ 0-960A
电流过载能力	额定输入电流的 20 倍, 5 秒
输出信号	±5VDC, 0-5VDC, 0-10VDC, 0-20mADC, 4-20mADC
供电电源 (电压纹波)	+12V DC, +24V DC, ±12V DC, ±15V DC (5%)
测量精度	±1.0%
线性度 (10% - 100%), 25°C	≤ ±0.5% FS
零位偏置电压	±25mV
偏置电压温漂	≤±0.04%/°C
电隔离	6 kV AC, 50Hz, 1min
隔离电阻	≥100MΩ
响应时间	跟踪输出 ≤20μs, 直流电压输出 ≤100ms, 直流电流输出 ≤150ms
di/dt 跟踪精度	50A/μs
电流消耗	≤50mA
输出负载	电压输出: ≥2kΩ, 电流输出: ≤250Ω
频率范围	25Hz ~ 5kHz
外壳类型和孔径尺寸	WF3, Φ35mm
工作温度	-25°C ~ +70°C
储存温度	-45°C ~ + 85°C
相对湿度	≤90%
平均无故障时间 MTBF	>50000h
单位重量	200g

### 产品工件号定义:

CYHCS	-	WF3	-	m	-	x	n
-------	---	-----	---	---	---	---	---

(1)                      (2)                      (3)                      (4) (5)



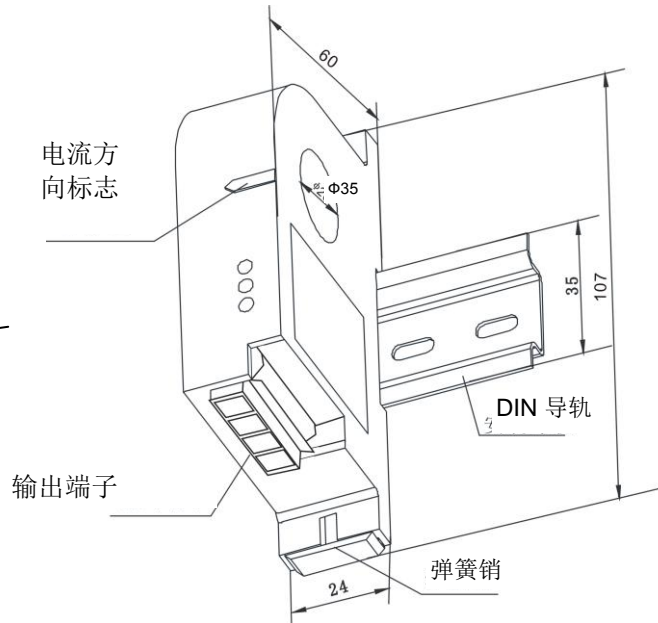
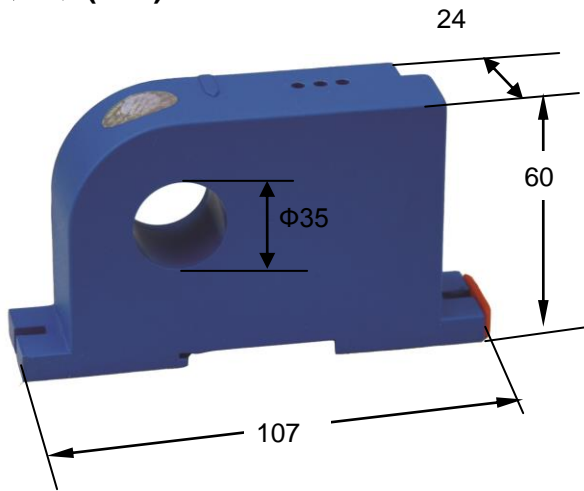
(1)	(2)	(3)	(4)	(5)
系列名称	外壳类型	额定输入电流(m)	输出信号	供电电源
CYHCS	WF3	m = 50A, 100A, 200A, 300A, 400A, 500A, 600A, 700A, 800A	<b>x=1:</b> 跟踪电压 ±5V DC <b>x=3:</b> 0-5V DC <b>x=4:</b> 0-20mA DC <b>x=5:</b> 4-20mA DC <b>x=8:</b> 0-10V DC	n=2: +12V DC n=4: +24V DC n=5: ±12V DC n=6: ±15V DC

**示例 1:** CYHCS-WF3-400A-15, 霍尔效应交流电流传感器  
 输出信号: 跟踪电压 ±5V AC/DC  
 供电电源: ±12V DC  
 额定输入电流: 400A AC

**示例 2:** CYHCS-WF3-400A-14, 霍尔效应交流电流传感器  
 输出信号: 跟踪电压 ±5V AC/DC  
 供电电源: +24V DC  
 额定输入电流: 400A AC

**示例 3:** CYHCS-WF3-400A-54, 霍尔效应交流电流传感器  
 输出信号: 4-20mA DC  
 供电电源: +24V DC  
 额定输入电流: 400A DC

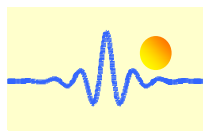
**尺寸 (mm)**



尺寸: 107x 24 x 60mm, 孔径: Ø35 mm

**引脚排布:**

+: V+                                  -: V- (或 NC)  
 OUT: 输出                              GND: 接地



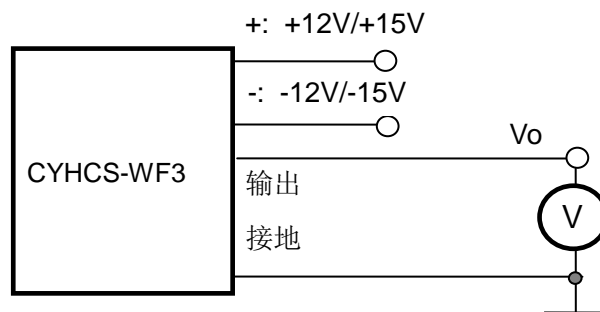
## 接线图

被测电流导线必须穿过孔径，当穿过孔径电流方向与传感器外壳所标记的箭头同向时，输出同相。

### a) 双电源供电传感器接线图

#### 电压输出

+: +15V/+12V  
OUT: 输出  
GND: 接地  
-: -15V/-12V

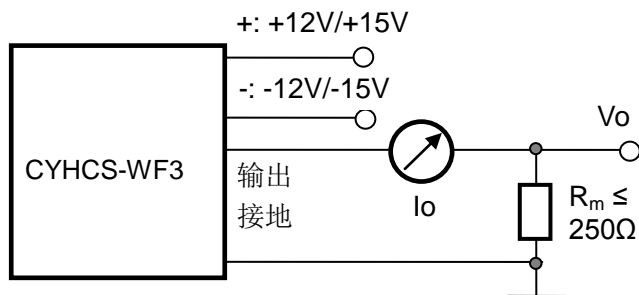


#### 输入输出关系:

传感器 CYHCS-WF3-400A-15	
输入电流 (A)	输出电压 (V)
-400	-5
-200	-2.5
0	0
200	2.5
400	5

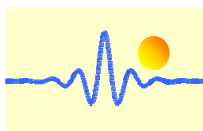
#### 电流输出

+: +12V/+15V  
OUT: 输出  
GND: 接地  
-: -12V/-15V



#### 输入输出关系 ( $R_m=250 \Omega$ ):

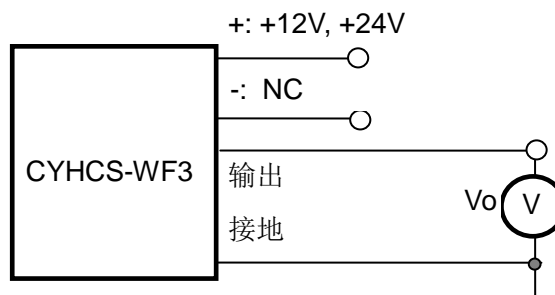
传感器 CYHCS-WF3-400A-55		
输入电流(A)	输出电流 $I_o$ (mA, DC)	输出电压 $V_o$ (V, DC)
0	4	1
100	8	2
200	12	3
300	16	4
400	20	5



## B) 单电源供电 传感器接线图

### 电压输出

+: +12V, +24V  
OUT: 输出  
GND: 接地  
-: NC

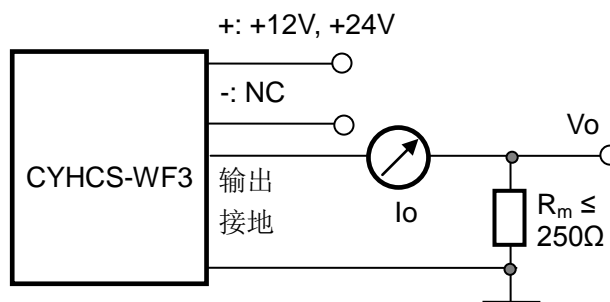


### 输入输出关系:

传感器 CYHCS-WF3-400A-14	
输入电流 (A)	输出电压 (V)
-400	-5
-200	-2.5
0	0
200	2.5
400	5

### 电流输出

+: +12V, +24V  
OUT: 输出  
GND: 接地  
-: NC



### 输入输出关系 (for $R_m=250 \Omega$ ):

传感器 CYHCS-WF3-400A-54		
输入电流 (A)	输出电流 $I_o$ (mA, DC)	输出电压 $V_o$ (V, DC)
0	4	1
100	8	2
200	12	3
300	16	4
400	20	5

### 注意事项:

1. 请务必正确连接供电电源端和输出端，不可错接。
2. 请不要随意调整两个电位器，仅在必要时，用小螺丝刀慢慢旋转至所需精度。
3. 当母线（被测电流导线）完全填满孔径时，测量精度最佳。
4. 当原边导线中电流方向与传感器外壳所标记的箭头同向时，输出同相。