

交/直流霍尔电流传感器 CYHCS012

电气参数/输入

原边额定电流有效值 I_r (A)	原边电流测量范围 I_p (A) $V_{cc}=\pm 15V (\pm 12V)$	原边导线直径 \varnothing (mm)	产品工件号
3	$\pm 9 (\pm 6)$	0.6	CYHCS-L0030
5	$\pm 15 (\pm 10)$	0.8	CYHCS-L0050
10	$\pm 30 (\pm 20)$	1.0	CYHCS-L0100
15	$\pm 45 (\pm 30)$	1.6	CYHCS-L0150
20	$\pm 60 (\pm 40)$	1.6	CYHCS-L0200
25	$\pm 75 (\pm 50)$	1.6	CYHCS-L0250
30	$\pm 90 (\pm 60)$	2.0	CYHCS-L0300
35	$\pm 105 (\pm 70)$	2.0	CYHCS-L0350
40	$\pm 120 (\pm 80)$	2.0	CYHCS-L0400
45	$\pm 135 (\pm 90)$	2.0	CYHCS-L0450
50	$\pm 150 (\pm 100)$	2.0	CYHCS-I0500

供电电源
电流消耗
有效电压, 2.5kV AC 时隔离测试, 50/60Hz, 1min,
隔离电阻 (500V DC 时)

$V_{cc} = \pm 15V (\pm 12V) \pm 5\%$
 $I_c < 20mA$
 $V_{is} < 10mA$
 $R_{is} > 500 M\Omega$

电气参数/输出

输出电压, $I_r, T_A=25^\circ C$:
输出阻抗:
负载电阻:

$V_{out} = 4V$
 $R_{out} < 150\Omega$
 $R_L > 10k\Omega$

精度

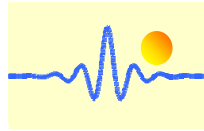
精度, $I_r, T_A=25^\circ C$ (无偏置),
线性度, 从 0 到 $I_r, T_A=25^\circ C$,
电偏置电压, $T_A=25^\circ C$,
磁偏置电压 ($I_r \rightarrow 0$)
偏置电压热漂移,
热漂移 ($-10^\circ C$ to $50^\circ C$),
响应时间, 90% I_p ($f=1k$ Hz)
频率带宽 (-3dB),

$X < 1.0\%$
 $E_L < 1.0\%$
 $V_{oe} < 40mV$
 $V_{om} < 15mV$
 $V_{ot} < 1.5mV/^\circ C$
T.C. $< \pm 0.1\% /^\circ C$
 $t_r < 3\mu s$
 $f_b = 50$ kHz

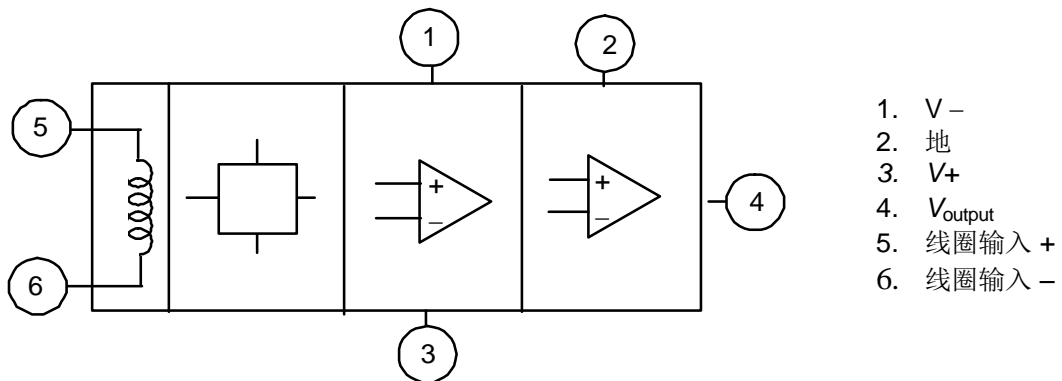
通用参数

工作环境温度,
贮存环境温度,

$T_A = -10^\circ C \sim +80^\circ C$
 $T_S = -25^\circ C \sim +85^\circ C$

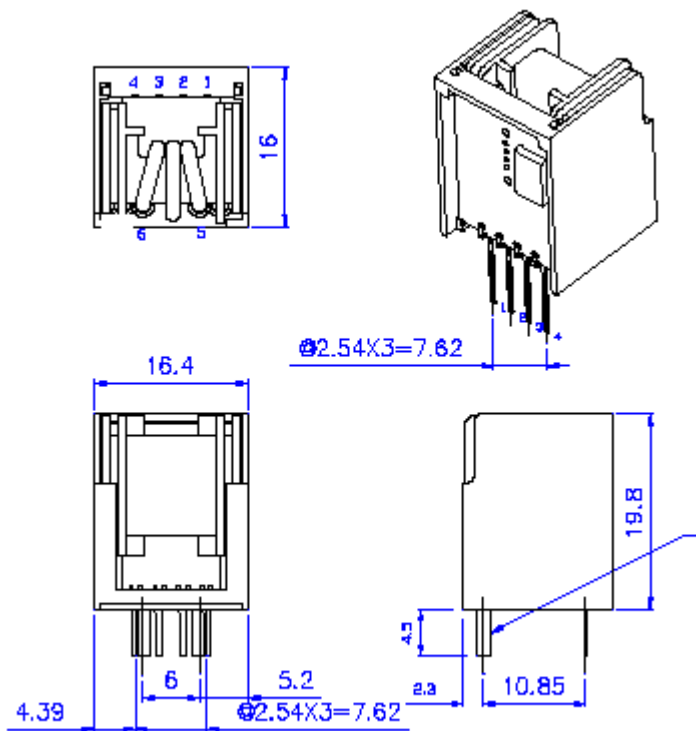


功能框图



引脚定义

尺寸 (mm) 公差: ±0.3mm



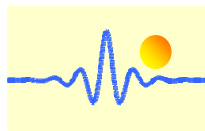
引脚端说明

1. V-
2. 地
3. V+
4. 输出
5. 线圈输入 +
6. 线圈输入 -

原边导线端

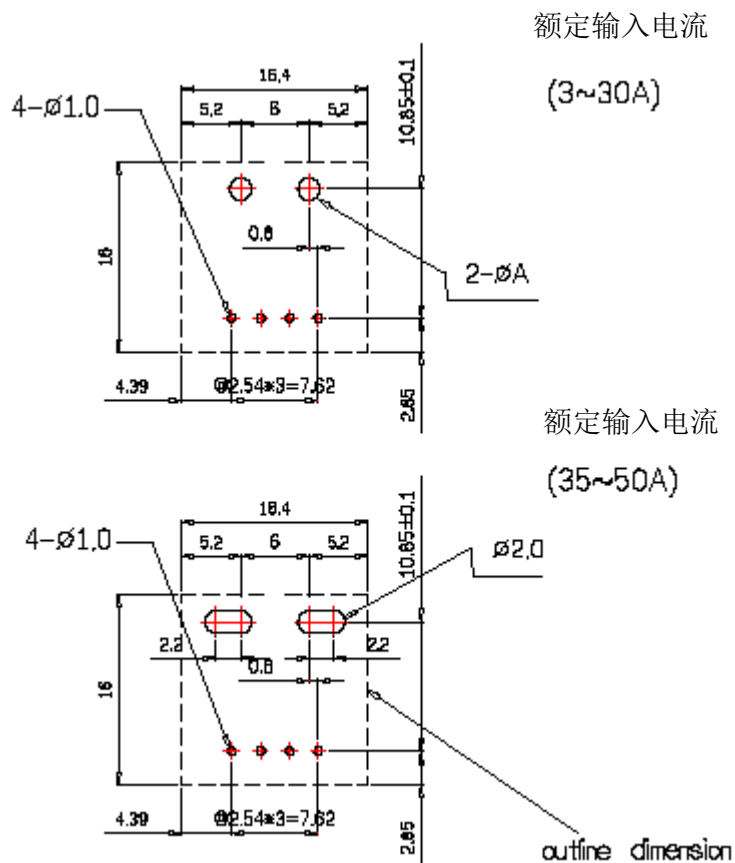
CYHCS-L0030	Ø 0.6
CYHCS-L0050	Ø 0.8
CYHCS-L0100	Ø 1.0
CYHCS-L0150	Ø 1.6
CYHCS-L0200	Ø 1.6
CYHCS-L0250	Ø 1.6
CYHCS-L0300	Ø 1.6
CYHCS-L0350	Ø 1.6x2
CYHCS-L0400	Ø 1.6x2
CYHCS-L0450	Ø 1.6x2
CYHCS-L0500	Ø 1.6x2





孔推荐

尺寸 (mm)



产品名称	∅A(mm)
CYHCS-L0030	1.0
CYHCS-L0050	1.2
CYHCS-L0100	1.4
CYHCS-L0150	2.0
CYHCS-L0200	2.0
CYHCS-L0250	2.0