

交/直流霍尔电流传感器 CYHCS013-A

电气参数/输入

原边额定电流有效值 I_r (A)	原边电流测量范围 I_p (A) $V_{cc}=5V$	原边导线直径 ΦA (mm)	产品工件号
3	± 9	0.6	CYHCS-M0030-A
5	± 15	0.8	CYHCS-M0050-A
10	± 30	1.0	CYHCS-M0100-A
15	± 45	1.6	CYHCS-M0150-A
20	± 60	1.6	CYHCS-M0200-A
25	± 75	1.6	CYHCS-M0250-A
30	± 90	1.6	CYHCS-M0300-A
35	± 105	1.6x2	CYHCS-M0350-A
40	± 120	1.6x2	CYHCS-M0400-A
45	± 135	1.6x2	CYHCS-M0450-A
50	± 150	1.6x2	CYHCS-M0500-A

供电电源
电流消耗
有效电压, 2.5kV AC 时隔离测试, 50/60Hz, 1min,
隔离电阻 (500V DC 时)

$V_{cc} = 5V \pm 5\%$,
 $I_c < 20mA$
 $V_{is} < 10mA$
 $R_{is} > 500 M\Omega$

电气参数/输出

输出电压, $I_r, T_A=25^\circ C$:
输出阻抗:
负载电阻:

$V_{out} = V_{EO} \pm 0.625V$
 $R_{out} < 150\Omega$
 $R_L > 10k\Omega$

精度

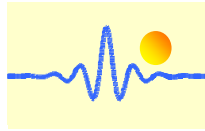
精度, $I_r, T_A=25^\circ C$ (无偏置),
线性度, 从 0 到 $I_r, T_A=25^\circ C$,
电偏置电压, $T_A=25^\circ C$,
迟滞偏置电压 ($I_r \rightarrow 0$)
偏置电压热漂移,
热漂移 (-10°C to 50°C),
响应时间, 90% I_p ($f=1kHz$)
频率带宽(-3dB),

$X < 1.0\%$
 $E_L < 1.0\%$
 $V_{EO} = 2.5V \pm 50mV$
 $V_{om} < 20mV$
 $V_{ot} < 2mV/^\circ C$
T.C. $< \pm 0.1\% /^\circ C$
 $t_r < 3\mu s$
 $f_b = 50 kHz$

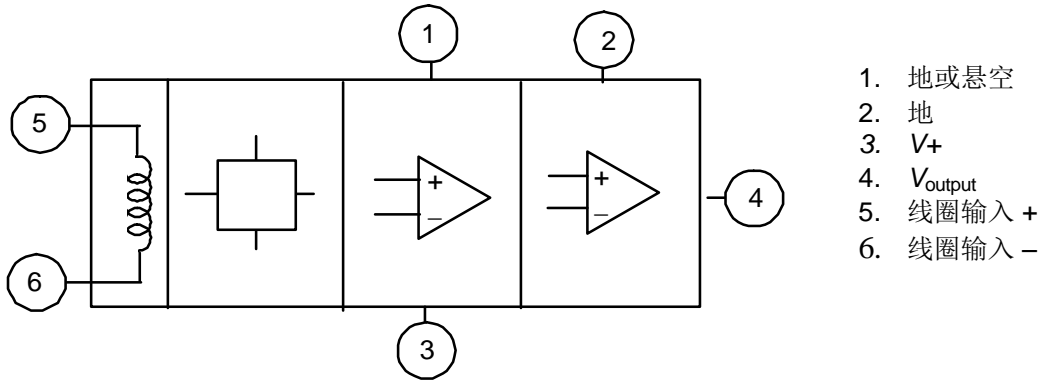
通用参数

工作环境温度,
贮存环境温度,

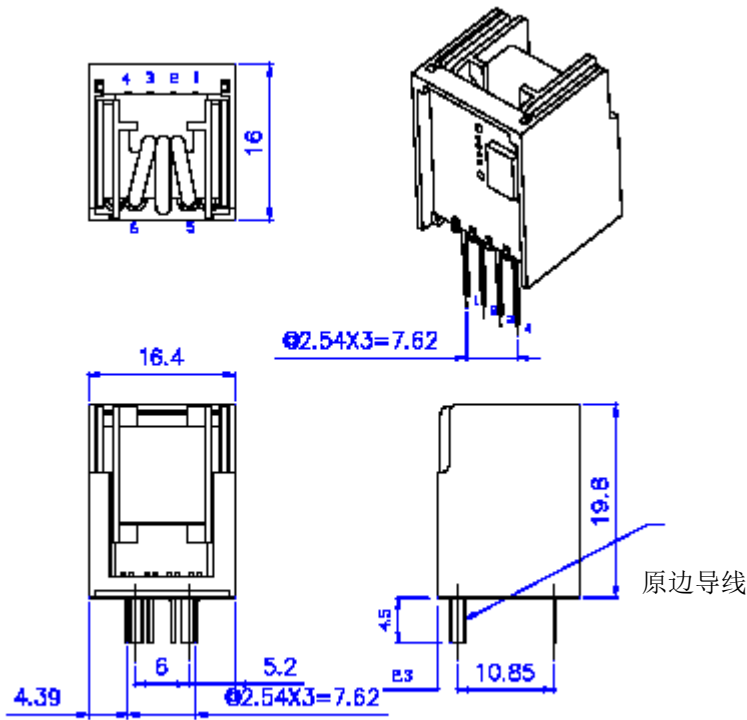
$T_A = -10^\circ C \sim +80^\circ C$
 $T_S = -25^\circ C \sim +85^\circ C$



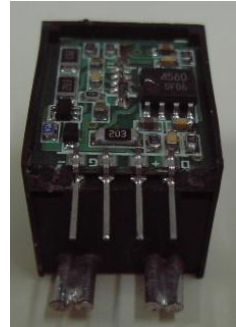
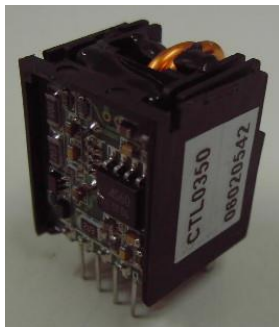
功能框图

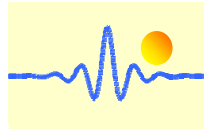


引脚定义

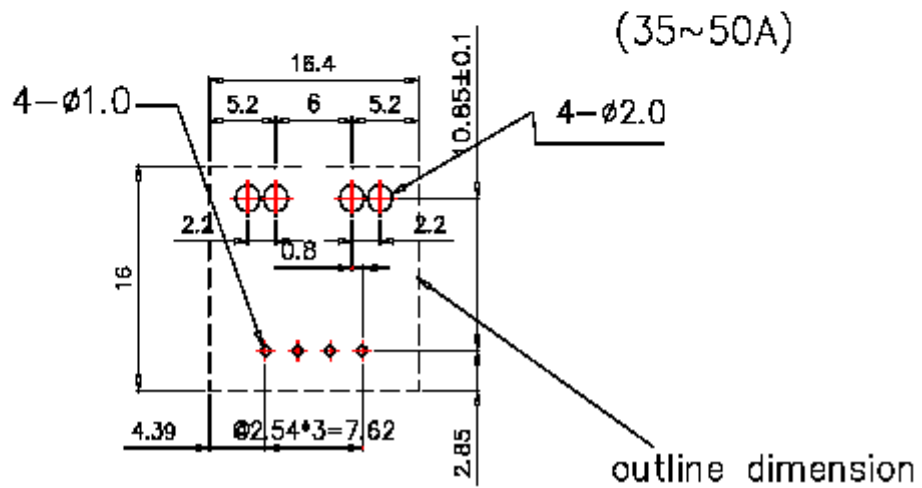
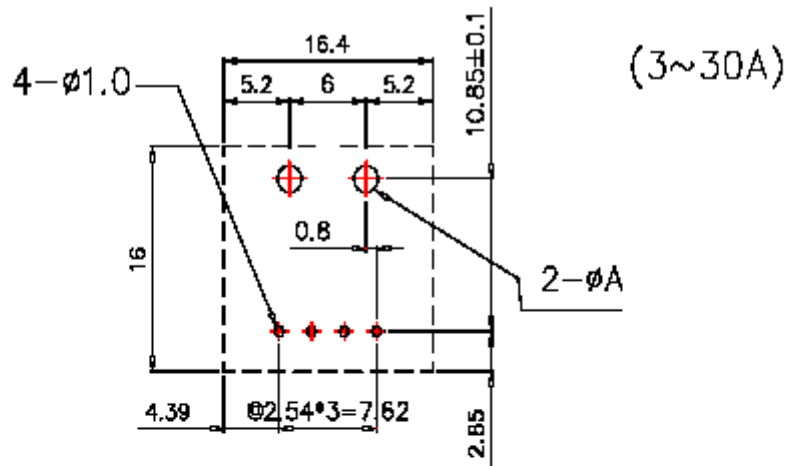


- CYHCS-M0030-A Φ 0.6
- CYHCS-M0050-A Φ 0.8
- CYHCS-M0100-A Φ 1.0
- CYHCS-M0150-A Φ 1.6
- CYHCS-M0200-A Φ 1.6
- CYHCS-M0250-A Φ 1.6
- CYHCS-M0300-A Φ 1.6
- CYHCS-M0350-A Φ 1.6x2
- CYHCS-M0400-A Φ 1.6x2
- CYHCS-M0450-A Φ 1.6x2
- CYHCS-M0500-A Φ 1.6x2

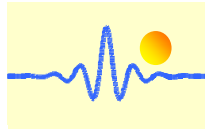




孔径推荐



产品名称	ΦA(mm)
CYHCS-M0030-A	1.0
CYHCS-M0050-A	1.2
CYHCS-M0100-A	1.4
CYHCS-M0150-A	2.0
CYHCS-M0200-A	2.0
CYHCS-M0250-A	2.0
CYHCS-M0300-A	2.0



输入电流和输出电压关系

以传感器 CYHCS-M0100-A 为例，输入电流和输出电压关系如表 1、图 1 和图 2 所示。

表 1. 输入电流和输出电压关系

输入电流 (A)	-30	-20	-10	-5	0	5	10	20	30
输出电压 (V)	0.625	1.25	1.875	2.188	2.5	2.813	3.125	3.75	4.375

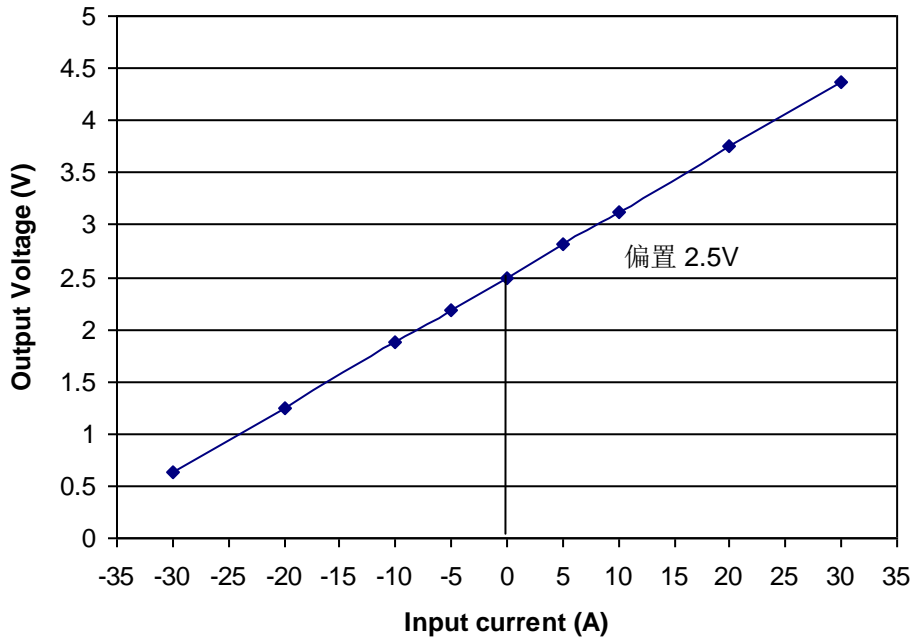


Fig. 1 输入电流(DC)与输出电压 (DC) 关系

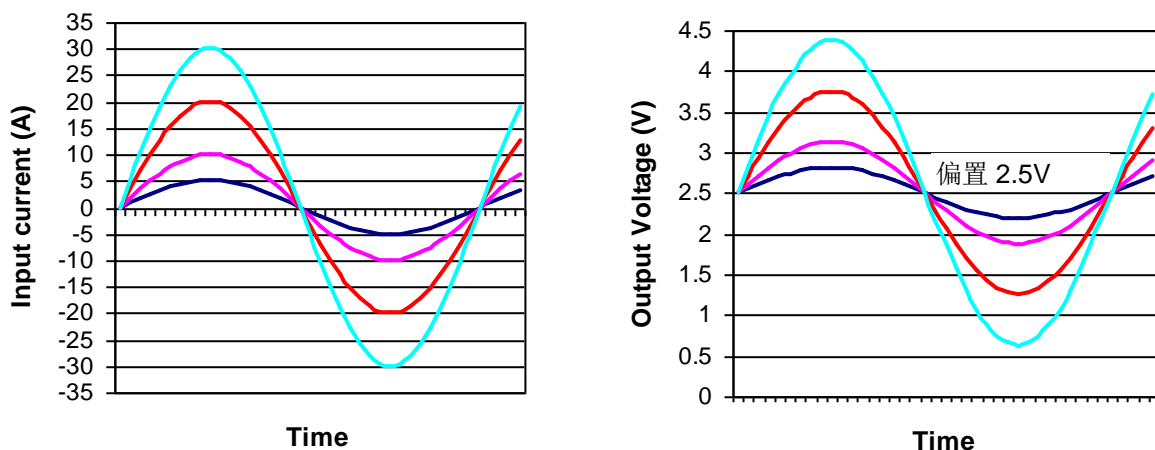


Fig. 2 输入电流 (AC) 与输出电压 (AC)关系