

霍尔效应直流电流传感器 CYHCT-C1TC

这款霍尔效应电流传感器基于开环原理，带开启式磁芯，初级和次级电路间具有高度电隔离，可用于测量直流电流，传感器输出反映了载流导线中电流的实际波形。

产品特点	应用
<ul style="list-style-type: none"> 高精度 高线性度 可开启，安装方便 低功耗 窗口结构 传感器输出与被测电流导线电隔离 无插入损耗 电流过载能力 	<ul style="list-style-type: none"> 光伏设备 变频调速设备 各种电源 不间断电源(UPS) 电焊机 变电站 数控机床 电力机车 微机监控 电力网络监控

电气参数

初级额定直流电流 I_r (A)	测量范围 (A)	直流输出电流 (mA)	产品工件号
25	0 ~ ±25A	4-20 ±1.0%	CYHCT-C1TC-U/B25A-nC
30	0 ~ ±30A		CYHCT-C1TC-U/B30A-nC
40	0 ~ ±40A		CYHCT-C1TC-U/B40A-nC
50	0 ~ ±50A		CYHCT-C1TC-U/B50A-nC
100	0 ~ ±100A		CYHCT-C1TC-U/B100A-nC
200	0 ~ ±200A		CYHCT-C1TC-U/B200A-nC
300	0 ~ ±300A		CYHCT-C1TC-U/B300A-nC
400	0 ~ ±400A		CYHCT-C1TC-U/B400A-nC
500	0 ~ ±500A		CYHCT-C1TC-U/B500A-nC
600	0 ~ ±600A		CYHCT-C1TC-U/B600A-nC

(U: 单向输入电流; B: 双向输入电流, 请在产品编号中标明 U 或 B)

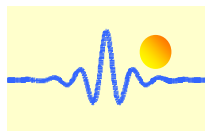
(n=3, $V_{cc} = +12VDC \pm 5\%$; n=4, $V_{cc} = +15VDC \pm 5\%$; n=5, $V_{cc} = +24VDC \pm 5\%$)

(连接件: 莫仕连接件 C=M; 凤凰连接件: C=P)

供电电压	$V_{cc} = +12V, +15V, +24V \pm 5\%$
电流消耗	$I_c < 25mA + \text{输出电流}$
电隔离, 50/60Hz, 1min:	2.5kV
隔离电阻 (500 VDC)	> 500 MΩ

精度和动态性能参数

精度 ($I_r, T_A = 25^\circ C$, 无偏置)	< 1.0%
线性度 (0 到 $I_r, T_A = 25^\circ C$)	$E_L < 1.0\% \text{ FS}$
电偏置电压 ($T_A = 25^\circ C$)	4mA DC 或 12mA DC
偏置电压温漂,	$V_{ot} < \pm 0.005mA/^\circ C$
响应时间, 在 90% I_p	$t_r < 1ms$
负载电阻:	80-450Ω
频率带宽 (-3dB),	$f_b = DC - 20 \text{ kHz}$
外壳材料:	PBT, 耐热 125° C 阻燃

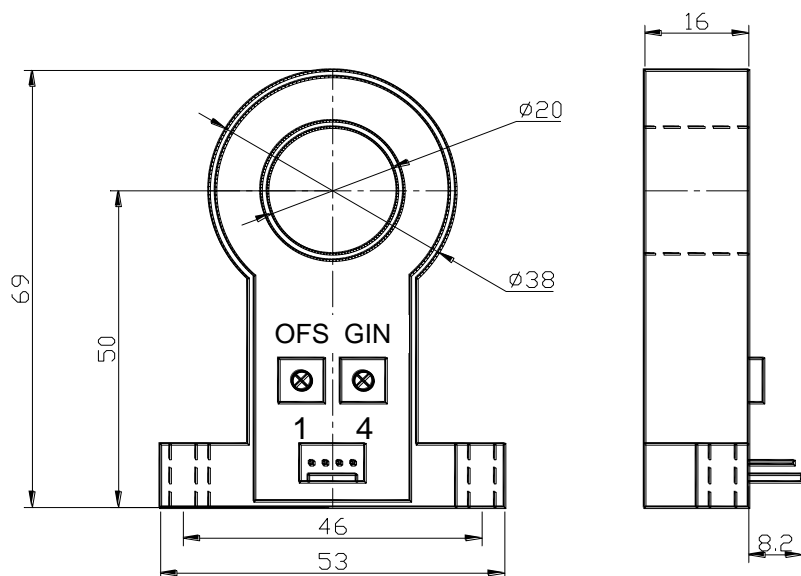


通用参数

工作环境温度
储存环境温度

$T_A = -25^{\circ}\text{C} \sim +85^{\circ}\text{C}$
 $T_S = -40^{\circ}\text{C} \sim +100^{\circ}\text{C}$

引脚定义和尺寸

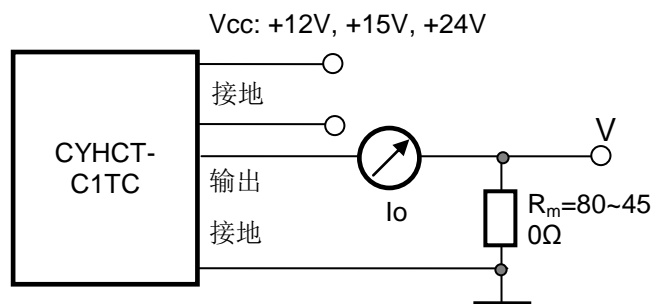


1(+): Vcc
2(G): 接地
3(O): 输出
4(G): 接地

OFS: 偏置调整

GIN: 增益调整

接线图



注意事项:

1. 请务必正确连接供电电源端和输出端，不可错接。
2. 请不要随意调整两个电位器，仅在必要时，用小螺丝刀慢慢旋转至所需精度。
3. 当母线（被测电流导线）完全填满孔径时，测量精度最佳。
4. 当原边导线中电流方向与传感器外壳所标记的箭头同向时，输出同相。