

霍尔效应直流电流传感器 CYHCT-C1TV

这款霍尔效应电流传感器可用于测量直流电流，传感器输出反映了载流导线中电流的实际波形。

产品特点	应用
<ul style="list-style-type: none"> 高精度 高线性度 重量轻 低功耗 窗口结构 传感器输出与被测电流导线电隔离 无插入损耗 电流过载能力 	<ul style="list-style-type: none"> 光伏设备 变频调速设备 各种电源 不间断电源(UPS) 电焊机 数控机床 电解和电镀设备 电力机车 微机监控 电力网络监控

电气参数/输入

原边额定直流电流 I_r (A)	原边电流测量范围 I_P (A)	直流输出电压 (V)	产品工件号
25A	0 ~ ±25A	x=0: 0-4V ±1.0% x=3: 0-5V ±1.0% x=8: 0-10V ±1.0%	CYHCT-C1TV-U/B25A-xnC
30A	0 ~ ±30A		CYHCT-C1TV-U/B30A-xnC
40A	0 ~ ±40A		CYHCT-C1TV-U/B40A-xnC
50A	0 ~ ±50A		CYHCT-C1TV-U/B50A-xnC
100A	0 ~ ±100A		CYHCT-C1TV-U/B100A-xnC
200A	0 ~ ±200A		CYHCT-C1TV-U/B200A-xnC
300A	0 ~ ±300A		CYHCT-C1TV-U/B300A-xnC
400A	0 ~ ±400A		CYHCT-C1TV-U/B400A-xnC
500A	0 ~ ±500A		CYHCT-C1TV-U/B500A-xnC
600A	0 ~ ±600A		CYHCT-C1TV-U/B600A-xnC

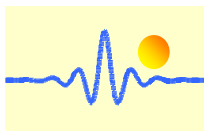
(n=2, V_{cc} = +12VDC; n=3, V_{cc} =+15VDC; n=4, V_{cc} =+24VDC, U: 单向, B: 双向)

(连接件: 莫仕连接件 C=M; 凤凰连接件: C=P)

供电电压: V_{cc} =+12V, +15V, +24V± 5%
 电流消耗: I_c < 25mA
 隔离电压: 2.5kV, 50/60Hz, 1min

电气参数/输出

输出电压 (I_r , T_A =25°C) V_{out} =0- 4V, 0-5V, 0-10VDC
 输出阻抗: R_{out} < 150Ω
 负载电阻: R_L > 10kΩ
 精度 (I_r , T_A =25°C) X < 1.0%
 线性度 (0 到 I_r , T_A =25°C) E_L < 1.0% FS
 电偏置电压 (T_A =25°C) V_{oe} < 50mV
 磁偏置电压 (I_r → 0) V_{om} < ±20mV
 偏置电压温漂, V_{of} < ±1.0mV/°C
 温漂 (-10°C to 50°C), T.C. < ±0.1% /°C
 响应时间, 在 90% I_P (f =1k Hz) t_r < 1ms



频率带宽 (-3dB),
外壳尺寸:

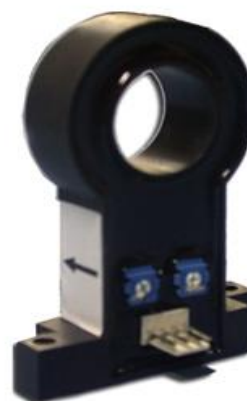
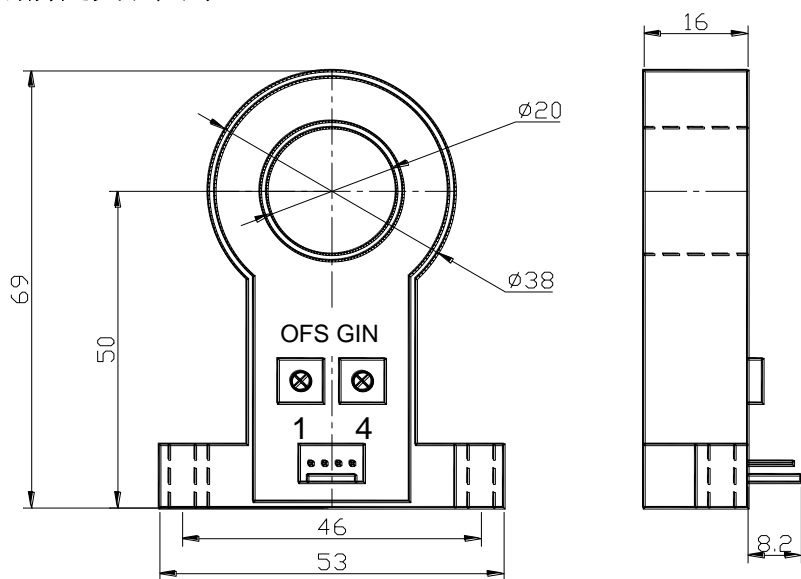
$f_b = DC - 20\text{ kHz}$
PBT, 耐热 125° C 阻燃

通用参数

工作环境温度
储存环境温度

$T_A = -25^\circ\text{C} \sim +85^\circ\text{C}$
 $T_S = -40^\circ\text{C} \sim +100^\circ\text{C}$

引脚定义和尺寸

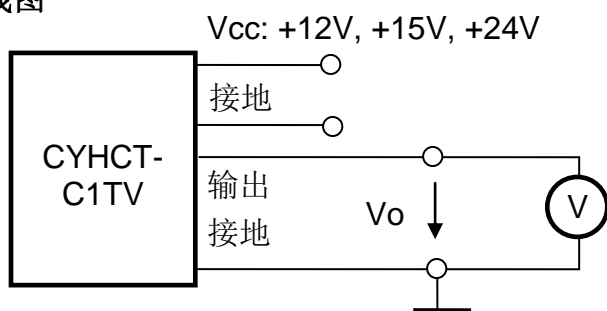


1(+): Vcc
2(G): 0V (接地)
3(O): 输出
4(G): 0V 接地

OFS: 偏置调整

GIN: 增益调整

接线图



注意事项:

1. 请务必正确连接供电电源端和输出端, 不可错接。
2. 请不要随意调整两个电位器, 仅在必要时, 用小螺丝刀慢慢旋转至所需精度。
3. 当母线 (被测电流导线) 完全填满孔径时, 测量精度最佳。
4. 当原边导线中电流方向与传感器外壳所标记的箭头同向时, 输出同相。