

开启式霍尔效应直流电流传感器 CYHCT-C2TC

这款霍尔效应电流传感器基于开环原理，开启式结构，初级电流导体和次级电路间具有高电隔离，可用于测量直流电流，传感器输出反映了载流导线的实际波形。

| 产品特点 | 应用 |
|--|--|
| <ul style="list-style-type: none"> 高精度 高线性度 可开启，安装方便 低功耗 开启式窗口结构 传感器输出与被测电流导线电隔离 无插入损耗 高电流过载能力 | <ul style="list-style-type: none"> 光伏设备 变频调速设备 各种电源 不间断电源(UPS) 电焊机 变电站 数控机床 电力机车 微机监控 电力网络监控 |

电参数

| 原边额定直流电流 I_r (A) | 测量范围 (A) | 直流输出电流 (mA) | 产品部件号 |
|--------------------|-----------|-------------|-----------------------|
| 25 | 0 ~ ±25A | 4-20 ±1.0% | CYHCT-C2TC-U/B25A-nC |
| 30 | 0 ~ ±30A | | CYHCT-C2TC-U/B30A-nC |
| 40 | 0 ~ ±40A | | CYHCT-C2TC-U/B40A-nC |
| 50 | 0 ~ ±50A | | CYHCT-C2TC-U/B50A-nC |
| 100 | 0 ~ ±100A | | CYHCT-C2TC-U/B100A-nC |
| 200 | 0 ~ ±200A | | CYHCT-C2TC-U/B200A-nC |
| 300 | 0 ~ ±300A | | CYHCT-C2TC-U/B300A-nC |
| 400 | 0 ~ ±400A | | CYHCT-C2TC-U/B400A-nC |
| 500 | 0 ~ ±500A | | CYHCT-C2TC-U/B500A-nC |
| 600 | 0 ~ ±600A | | CYHCT-C2TC-U/B600A-nC |

(U: 单向输入电流; B: 双向输入电流, 请在部件号中给出 U 或 B)

(n=3, $V_{CC} = +12VDC \pm 5\%$; n=4, $V_{CC} = +15VDC \pm 5\%$; n=5, $V_{CC} = +24VDC \pm 5\%$)

(连接件: 莫仕连接件 C=M; 凤凰连接件: C=P)

供电电压

$V_{CC} = +12V, +15V, +24V \pm 5\%$

电流消耗

$I_C < 20mA +$ 输出电流

电隔离, 50/60Hz, 1min:

2.5kV

隔离电阻 @ 500 VDC

> 500 MΩ

精度和动态性能参数

精度, $I_r, T_A = 25^\circ C$ (无偏移),

<1.0%

线性度, 从 0 到 $I_r, T_A = 25^\circ C$,

$E_L < 1.0\% FS$

电偏移电压, $T_A = 25^\circ C$,

4mA DC 或 12mA DC

偏移电压温漂,

$V_{ot} < \pm 0.005mA/^\circ C$

响应时间, 在 $90\% I_P$

$t_r < 1ms$

负载电阻:

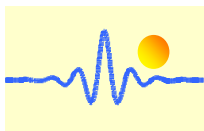
80-450Ω

频率带宽 (-3dB),

$f_b = DC - 20 kHz$

外壳材料:

PBT

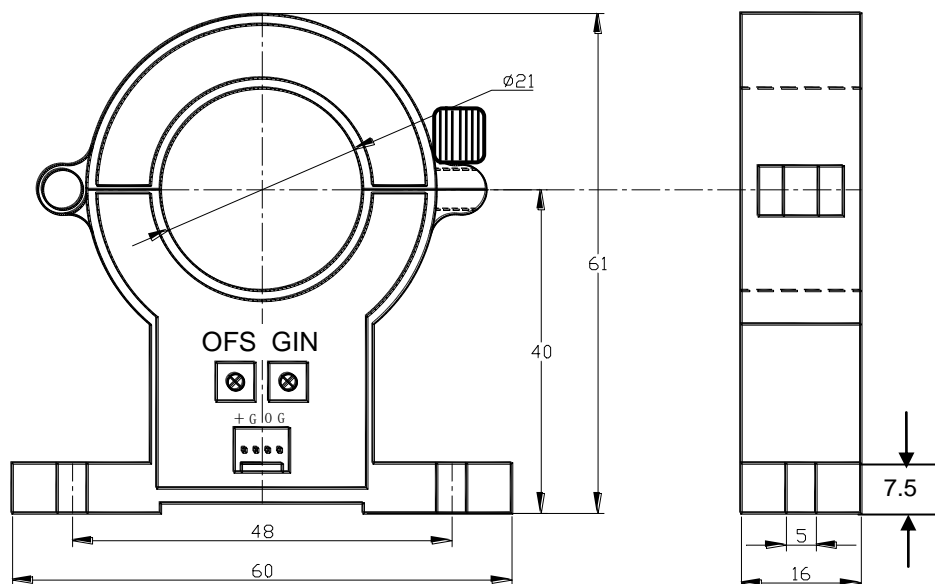


通用参数

工作环境温度
贮存环境温度

$T_A = -25^{\circ}\text{C} \sim +85^{\circ}\text{C}$
 $T_S = -40^{\circ}\text{C} \sim +100^{\circ}\text{C}$

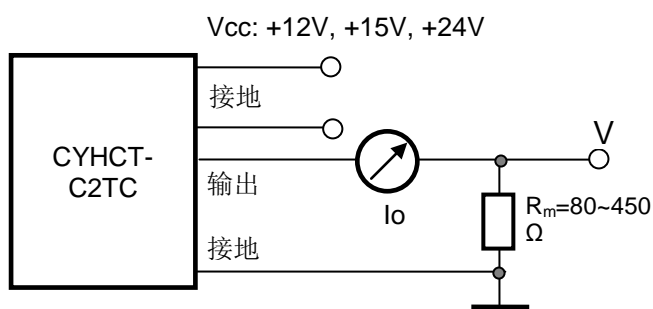
引脚定义和尺寸



1(+): Vcc
2(G): 接地
3(O): 输出
4(G): 接地

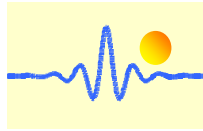
OFS: 偏移调整

GIN: 增益调整



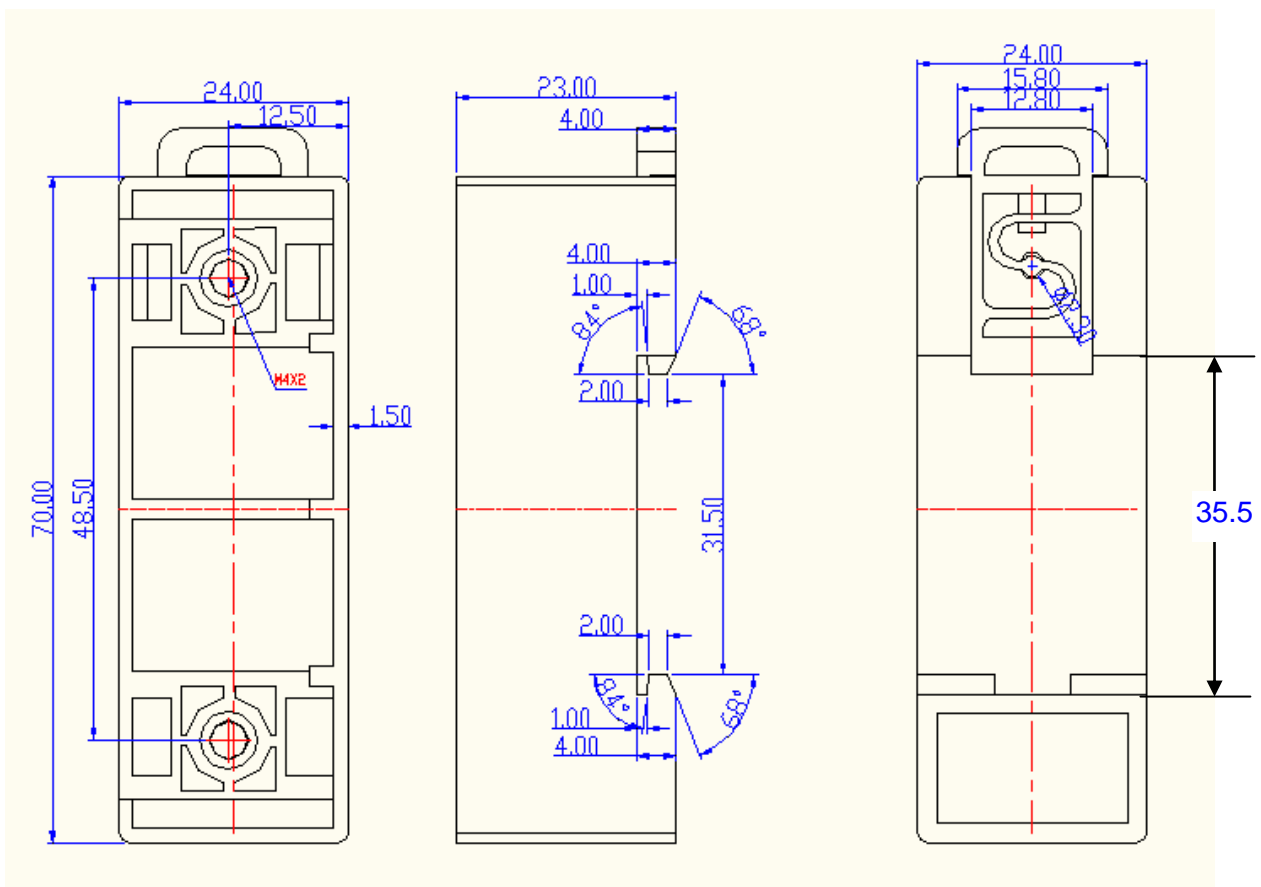
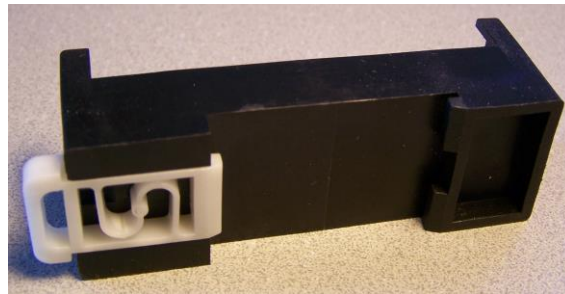
注意事项:

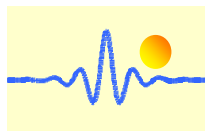
1. 供电电源端和输出端必须正确连接，不能错接。
2. 对于两个电位器，请不要随意调整，若需调校，用小螺丝刀慢慢旋转至所需精度即可。
3. 当母线（被测电流导线）完全填满孔径时，测量精度最佳。
4. 当原边导线中电流方向与传感器外壳所标记的箭头同向时，输出与输入同相。



DIN 导轨适配器 CY-DRA88

DIN 导轨适配器 CY-DRA88 用于安装传感器在 35mm 的 DIN 导轨上，尺寸是 70 x 24 x 23mm，从底部到安装面的高度是 14.8mm。





传感器安装



带莫仕连接件的传感器
(从底部到孔中心的距离是 54.8mm)



带凤凰连接件的传感器
(从底部到孔中心的距离是 54.8mm)