

## 霍尔直流电流传感器 CYHCT-C4TC

这款霍尔电流传感器基于开环原理，初级和次级电路之间高度电隔离。可用于测量直流电流等。传感器的输出信号反映了载流导体中电流的实际波形。

产品特点	应用
<ul style="list-style-type: none"> <li>高精度</li> <li>良好线性度</li> <li>低能耗</li> <li>窗口结构</li> <li>传感器输出与载流导体之间实行电隔离</li> <li>无插入损耗</li> <li>电流过载能力</li> </ul>	<ul style="list-style-type: none"> <li>光伏设备</li> <li>变频调速设备</li> <li>各种电源供电</li> <li>不间断电源供电 (UPS)</li> <li>电焊机</li> <li>变电站</li> <li>数控机床</li> <li>电动机车</li> <li>微机监测</li> <li>电力网络监控</li> </ul>

### 电气参数

初级额定直流电流 $I_r$ (A)	测量范围 (A)	直流输出电流(mA)	产品部件号
50A	0 ~ ±50A	4-20 ±1.0%	CYHCT-C4TC-U/B50A-n
100A	0 ~ ±100A		CYHCT-C4TC-U/B100A-n
200A	0 ~ ±200A		CYHCT-C4TC-U/B200A-n
300A	0 ~ ±300A		CYHCT-C4TC-U/B300A-n
400A	0 ~ ±400A		CYHCT-C4TC-U/B400A-n
500A	0 ~ ±500A		CYHCT-C4TC-U/B500A-n
600A	0 ~ ±600A		CYHCT-C4TC-U/B600A-n
700A	0 ~ ±700A		CYHCT-C4TC-U/B700A-n
800A	0 ~ ±800A		CYHCT-C4TC-U/B800A-n
1000A	0 ~ ±1000A		CYHCT-C4TC-U/B1000A-n

(U: 单向输入电流; B: 双向输入电流, 请在部件号中给出 U 或者 B)

(n=3,  $V_{cc} = +12VDC \pm 5\%$ ; n=4,  $V_{cc} = +15VDC \pm 5\%$ ; n=5,  $V_{cc} = +24VDC \pm 5\%$ )

供电电压	$V_{cc} = +12V, +15V, +24VDC \pm 5\%$
电流损耗	$I_c < 25mA +$ 输出电流
电隔离, 50/60Hz, 1min:	2.5kV
绝缘电阻 (500 VDC)	$> 500 M\Omega$

### 精度和动态性能数据

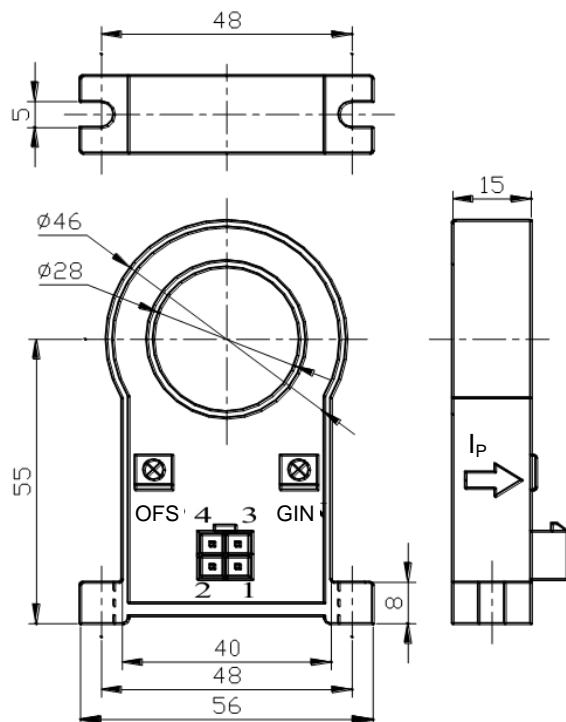
$I_r, T_A = 25^\circ C$ 时, 精度	$< 1.0\% FS$
0 到 $I_r, T_A = 25^\circ C$ 时, 线性度	$E_L < 1.0\% FS$
$T_A = 25^\circ C$ 时, 电偏置电流	4mA DC or 12mA DC
偏置电流温漂	$V_{ot} < \pm 0.005mA/^\circ C$
电流为 $I_p$ 的 90% 时, 响应时间	$t_r < 1ms$
负载电阻	80-450 $\Omega$
频率带宽 (-3dB),	$f_b = DC - 20 kHz$
外壳材料:	PBT

## 通用参数

工作环境温度  
储存环境温度

$T_A = -25^{\circ}\text{C} \sim +85^{\circ}\text{C}$   
 $T_S = -40^{\circ}\text{C} \sim +100^{\circ}\text{C}$

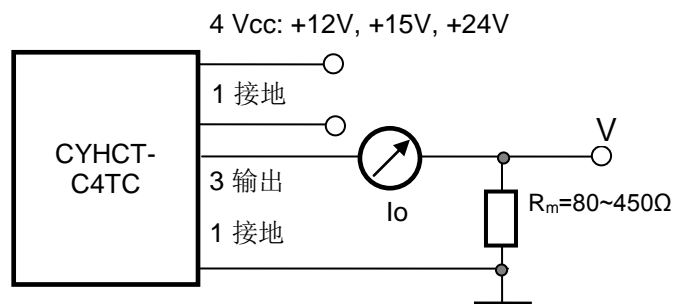
## 引脚定义和尺寸



1(G): 接地  
2(N): 接地  
3(O): 输出  
4(+): Vcc

GIN: 增益调整  
OFS: 偏置调整

## 接线图



## 注意事项:

1. 请务必正确连接供电电源和输出端子，不可错连。
2. 仅在必要时，通过缓慢转动小螺丝刀调节两个电位器，以达到所要求的精度。
3. 当窗口完全被母线（载流导体）填满时，精度可以达到最高。
4. 如果载流导体的电流方向和传感器上箭头所指的方向相同，则可得到同相输出。