

开启式直流电流传感器 CYHCT-C5

这款霍尔电流传感器基于开环原理，初级和次级电路之间高度电隔离。可用于测量直流电流等。传感器的输出信号反映了载流导体中电流的实际波形。

产品特点	应用
<ul style="list-style-type: none"> • 高精度 • 高线性度 • 小尺寸 • 重量轻 • 低功耗 • 窗口结构 • 传感器输出与被测电流导线电隔离 • 无插入损耗 • 电流过载能力 	<ul style="list-style-type: none"> • 光伏设备 • 变频调速设备 • 各种电源 • 不间断电源(UPS) • 电焊机 • 变电站 • 数控机床 • 电解和电镀设备 • 电力机车 • 微机监控 • 电力网络监控

电气参数

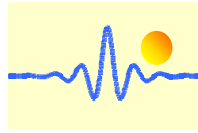
测量范围 M	300A ~ 6000A DC
线性度范围	1.5 x M (for 300A ~ 4000A), 6500A (for >4000A)
过载能力	5 x M _{max} (最大测量范围)
额定输出信号	0-4V, 0-5V, 0-10V, -5V~+5V, 0-20mA, 4-20mA, -20mA~+20mA,
供电电压	+12VDC, +15VDC, +24VDC, ±12VDC, ±15VDC
电流消耗	18mA ~ 50mA +输出电流
电隔离	3KV RMS/50Hz/min

精度和动态性能

零位偏置电压/电流	电压输出 0-5V: ±20mV; 电流输出: ±0.2mA	
迟滞误差	电压输出 0-5V: ±10mV; 电流输出: ±0.1mA	
偏置电压/电流温漂	≤500	ppm/°C
响应时间	≤1 (di/dt=50A/μs)	ms
精度	±1.0	%
线性度	≤1.0	%FS

通用参数

工作温度	-10 ~ +80	°C
储存温度	-25 ~ +85	°C
单位重量	940 ~ 980	g



产品工件号定义:

CYHCT	-	C5	-	M	-	x	n
(1)	(2)	(3)	(4)	(5)			

(1)	(2)	(3)	(4)	(5)
系列名称	外壳类型	额定输入电流(M=U/B + m)	输出信号	供电电源
CYHCT	C5	m = 300A,400A,500A,600A,700A, 800A, 1000A, 2000A, 3000A, 4000A, 5000A, 6000A	x=0: 0-4V DC x=3: 0-5V DC x=4: 0-20mA DC x=5: 4-20mA DC x=8: 0-10V DC	n=2: +12V DC n=3: +15V DC n=4: +24V DC n=5: ±12V DC n=6: ±15V DC

U: 单向输入电流; **B:** 双向输入电流

可定制传感器输出信号:

x=1: 跟踪电压 5V, **x=2:** 跟踪电流 20mA

示例 1: CYHCT-C5-U1000A -34, 霍尔效应直流电流传感器

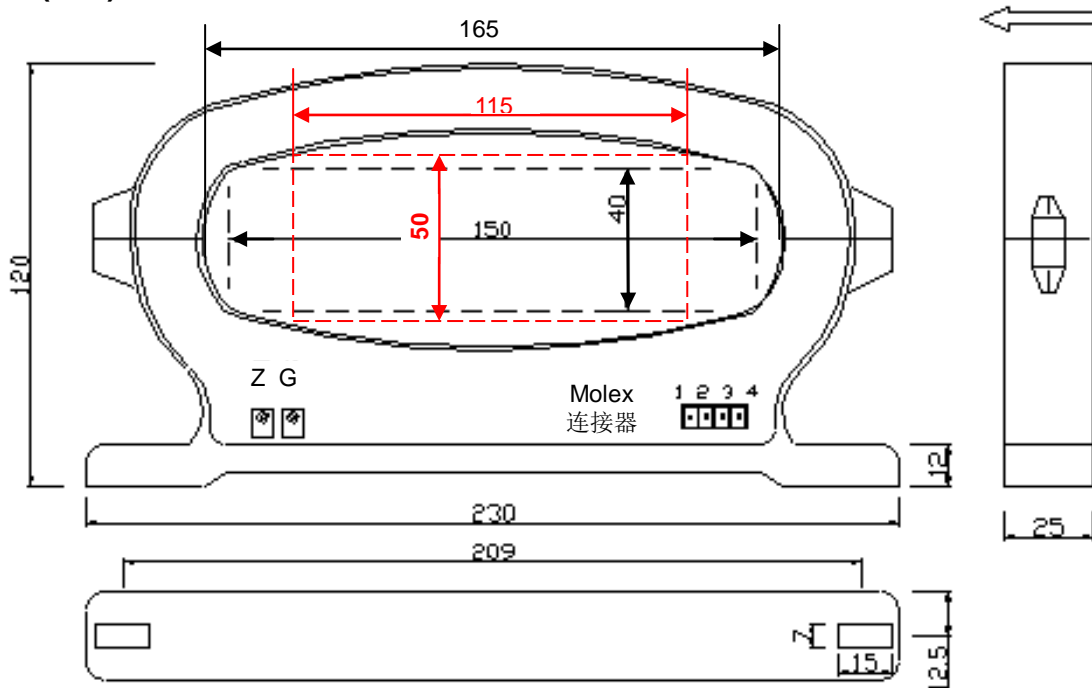
输出信号: 0-5V DC
供电电源: +24V DC
额定输入电流:0-1000A DC

示例 2: CYHCT-C5-B1000A -34, 霍尔效应直流
电流传感器

输出信号: 0-5V DC
供电电源: +24V DC
额定输入电流: -1000A ~ +1000ADC



尺寸 (mm)



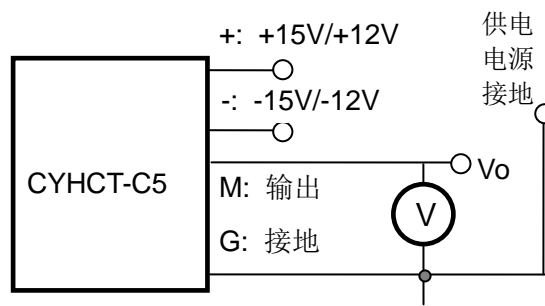
接线图

被测电流导线必须穿过孔径，当穿过孔径电流方向与传感器外壳所标记的箭头同向时，输出同相。

A) 双电源供电传感器接线图

电压输出

- 1(+): +15V/+12V 供电电压
- 2(-): -15V/-12V 供电电压
- 3(M): 输出
- 4(G): 接地

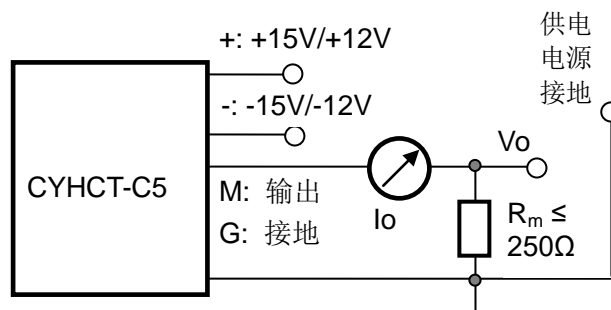


输入输出关系:

传感器 CYHCT-C5-U1000A -35		传感器 CYHCT-C5-B1000A -35	
输入电流(A)	输出电压(V)	输入电流(A)	输出电压(V)
0	0	-1000	0
250	1.25	-500	1.25
500	2.5	0	2.5
750	3.75	500	3.75
1000	5	1000	5

电流输出

- 1(+): +15V/+12V 供电电源
- 2(-): -15V/-12V 供电电源
- 3(M): 输出
- 4(G): 接地



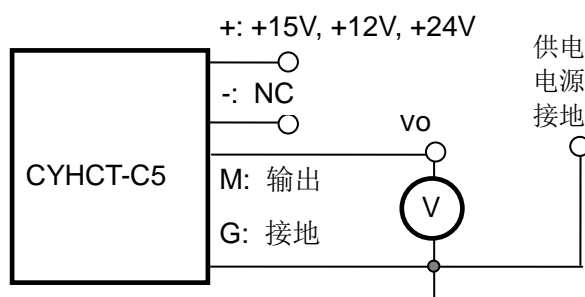
输入输出关系 ($R_m=250 \Omega$):

传感器 CYHCT-C5-U1000A-45			传感器 CYHCT-C5-B1000A-45		
输入电流 (A)	输出电流 I_o (mA)	输出电压 V_o (V)	输入电流 (A)	输出电流 I_o (mA)	输出电压 V_o (V)
0	0	0	-1000	0	0
250	5	1.25	-500	5	1.25
500	10	2.5	0	10	2.5
750	15	3.75	500	15	3.75
1000	20	5	1000	20	5

B) 单电源供电 传感器接线图

电压输出

1(+): +15V, +12V, +24V
2(-): NC
3(M): 输出
4(G): 接地

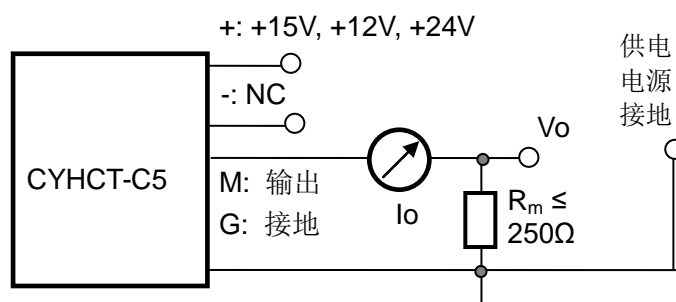


输入输出关系:

传感器 CYHCT-C5-U1000A-34		传感器 CYHCT-C5-B1000A-34	
输入电流(A)	输出电压(V)	输入电流(A)	输出电压(V)
0	0	-1000	0
250	1.25	-500	1.25
500	2.5	0	2.5
750	3.75	500	3.75
1000	5	1000	5

电流输出

1(+): +15V, +12V, +24V
2(-): NC
3(M): 输出
4(G): 接地



输入输出关系 ($R_m=250\ \Omega$):

传感器 CYHCT-C5-U1000A-54			传感器 CYHCT-C5-B1000A-54		
输入电流 (A)	输出电流 I_o (mA)	输出电压 V_o (V)	输入电流 (A)	输出电流 I_o (mA)	输出电压 V_o (V)
0	4	1	-1000	4	1
250	8	2	-500	8	2
500	12	3	0	12	3
750	16	4	500	16	4
1000	20	5	1000	20	5

注意事项:

1. 请务必正确连接供电电源端和输出端，不可错接。
2. 请不要随意调整两个电位器，仅在必要时，用小螺丝刀慢慢旋转至所需精度。
3. 当母线（被测电流导线）完全填满孔径时，测量精度最佳。
4. 当原边导线中电流方向与传感器外壳所标记的箭头同向时，输出同相。