



## 开启式霍尔电流传感器 CYHCT-EKCV

这款霍尔电流传感器基于开环原理，初级和次级电路之间高度电流隔离。可用于测量直流电流、直流脉冲电流等。传感器的输出信号反映载流导体中电流的实际波形。

产品特点	应用
<ul style="list-style-type: none"> <li>高精度</li> <li>良好线性度</li> <li>轻质便捷</li> <li>低能耗</li> <li>窗口结构</li> <li>传感器输出与载流导体之间实行电隔离</li> <li>无插入损耗</li> <li>具有电流过载能力</li> </ul>	<ul style="list-style-type: none"> <li>光伏设备</li> <li>变频调速设备</li> <li>各种电源供电</li> <li>不间断电源供电 (UPS)</li> <li>电焊机</li> <li>变电站</li> <li>数控机床</li> <li>电动机车</li> <li>微机监测</li> <li>电力网络监控</li> </ul>

### 电气参数

原边额定直流电流 $I_r$ (A)	测量范围 (A)	直流输出电压 (V)	孔径(mm)	工件号
30A	0 ~ ± 30A	x=0: 0-4V ±1.0% x=3: 0-5V ±1.0% x=8: 0-10V ±1.0%	12	CYHCT-EKCV-U/B30A-xn
50A	0 ~ ± 50A			CYHCT-EKCV-U/B50A-xn
80A	0 ~ ± 80A			CYHCT-EKCV-U/B80A-xn
100A	0 ~ ± 100A			CYHCT-EKCV-U/B100A-xn
200A	0 ~ ± 200A			CYHCT-EKCV-U/B200A-xn
300A	0 ~ ± 300A			CYHCT-EKCV-U/B300A-xn

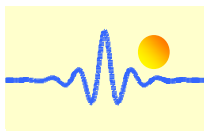
(n=2,  $V_{cc} = +12VDC$ ; n=3,  $V_{cc} = +15VDC$ ; n=4,  $V_{cc} = +24VDC$ , U: 单向输入电流;

B: 双向输入电流, 请在工件号中标明 U 或 B)

供电电压	$V_{cc} = +12V, +15V, +24VDC \pm 5\%$
输出电压 ( $I_r, T_A = 25^\circ C$ )	$V_{out} = 0-4V, 0-5V, 0-10VDC$
电流消耗	$I_c < 25mA$
电隔离 (50/60Hz, 1min)	3kV rms
输出阻抗	$R_{out} < 150\Omega$
负载电阻	10k $\Omega$

### 精度和动态性能参数

精度 ( $I_r, T_A = 25^\circ C$ )	$X < \pm 1.0\% FS$
线性度 (从 0 到 $I_r, T_A = 25^\circ C$ )	$E_L < \pm 0.5\% FS$
电偏置电压 ( $T_A = 25^\circ C$ )	$V_{oe} < 50mV$
磁偏置电压 ( $I_r \rightarrow 0$ )	$V_{om} < \pm 20mV$
偏置电压温漂	$V_{ot} < \pm 1.0mV/^\circ C$
响应时间 (90% of $I_p, f = 1k Hz$ )	$t_r < 1ms$
带宽 (-3dB),	$f_b = DC - 20 kHz$
外壳材料	PBT

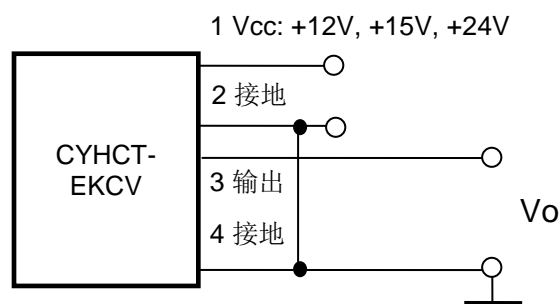
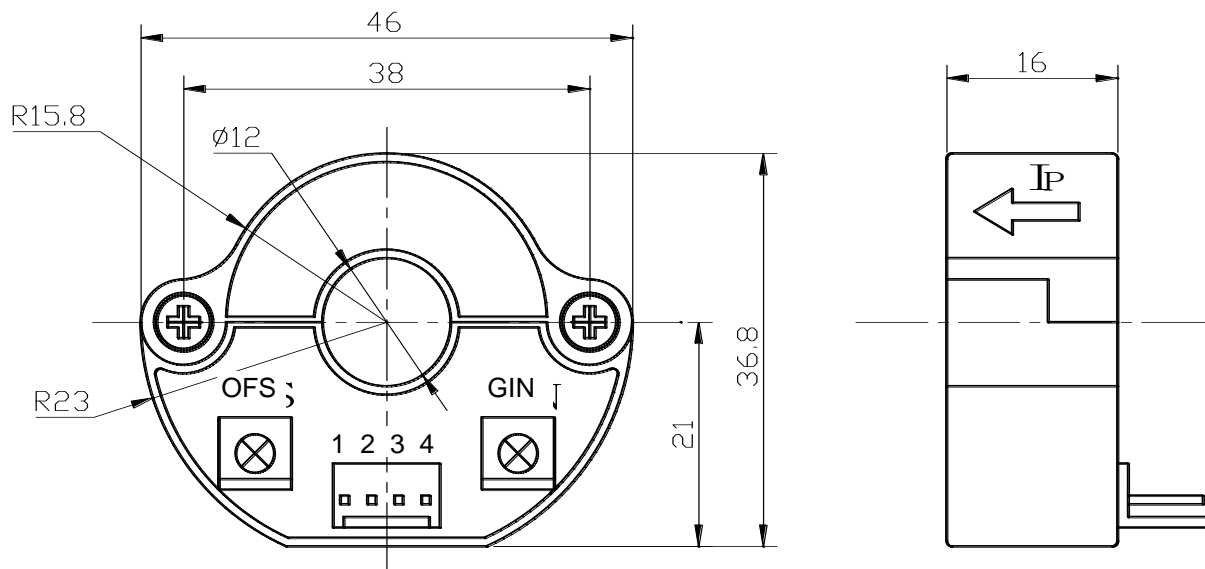


## 通用参数

工作环境温度  
储存环境温度  
单位重量

$T_A = -25^{\circ}\text{C} \sim +85^{\circ}\text{C}$   
 $T_S = -40^{\circ}\text{C} \sim +100^{\circ}\text{C}$   
35g / 只

## 尺寸



### 引脚排布

1: Vcc      2: 接地 (GND)      3: 输出      4: 接地 (GND)

GIN: 增益调整      OFS: 偏置调整

## 注意事项:

1. 请务必正确连接供电电源和输出端子，不可错连。
2. 仅在必要时，通过缓慢转动小螺丝刀调节两个电位器，以达到所要求的精度。
3. 当窗口完全被母线（载流导体）填满时，精度可以达到最高。
4. 如果载流导体的电流方向和传感器上箭头所指的方向相同，则可得到同相输出。