

开环霍尔电流传感器 CYHCT-FAC

这款霍尔电流传感器基于开环原理，初级和次级电路之间高度电隔离。可用于测量直流电流、直流脉冲电流等。传感器的输出信号反映了载流导体中电流的实际波形。

产品特点	应用
<ul style="list-style-type: none"> 高精度 良好线性度 开启式磁芯便于安装 低能耗 窗口结构 传感器输出与载流导体之间实行电隔离 无插入损耗 电流过载能力 	<ul style="list-style-type: none"> 光伏设备 变频调速设备 各种电源供电 不间断电源供电 (UPS) 电焊机 变电站 数控机床 电动机车 微机监测 电力网络监控

电气参数

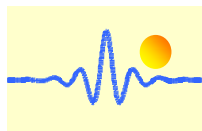
初级额定直流电流 I_r (A), rms	测量范围(A)	直流输出电流 (mA)	窗口尺寸 (mm)	产品工件号
400	0~±400	4-20 ±1.0%	51x13	CYHCT-FAC-U/B400A-n
500	0~±500			CYHCT-FAC-U/B500A-n
600	0~±600			CYHCT-FAC-U/B600A-n
800	0~±800			CYHCT-FAC-U/B800A-n
1000	0~±1000			CYHCT-FAC-U/B1000A-n
1500	0~±1500			CYHCT-FAC-U/B1500A-n
2000	0~±2000			CYHCT-FAC-U/B2000A-n

(U: 单向输入电流; B: 双向输入电流, 请在产品编号中标明 U 或者 B)
(n=3, $V_{cc}=+12VDC \pm 5\%$; n=4, $V_{cc}=+15VDC \pm 5\%$; n=5, $V_{cc}=+24VDC \pm 5\%$)

供电电压	$V_{cc}=+12V, +15V, +24VDC \pm 5\%$
输出电流	4-20mADC
电流损耗	$I_c < 25mA +$ 输出电流
电隔离 50/60Hz, 1min:	3kV rms
绝缘电阻 (500 VDC)	> 500 MΩ

精度和动态性能数据

$I_r, T_A=25^\circ C$ 时, 精度	$X < \pm 1.0\% FS$
0 到 $I_r, T_A=25^\circ C$ 时, 线性度	$E_L < \pm 0.5\% FS$
$T_A=25^\circ C$ 时, 电偏置电流,,	4mA DC or 12mA DC
偏置电流温漂	$V_{ot} < \pm 0.005mA/^\circ C$
电流为 I_p 的 90%时, 响应时间	$t_r < 1ms$
负载电阻	80-450Ω
外壳材料:	PBT, 耐热 125°C, 防火
频率带宽 (-3dB),	$f_b = DC - 20 kHz$

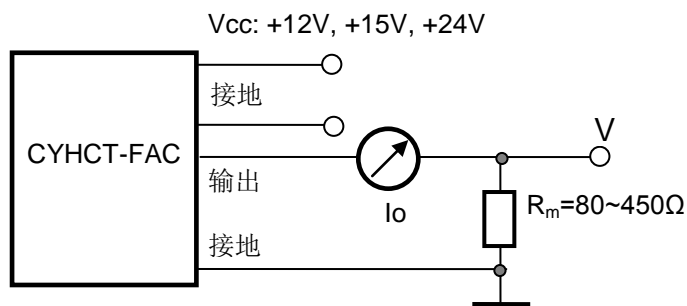
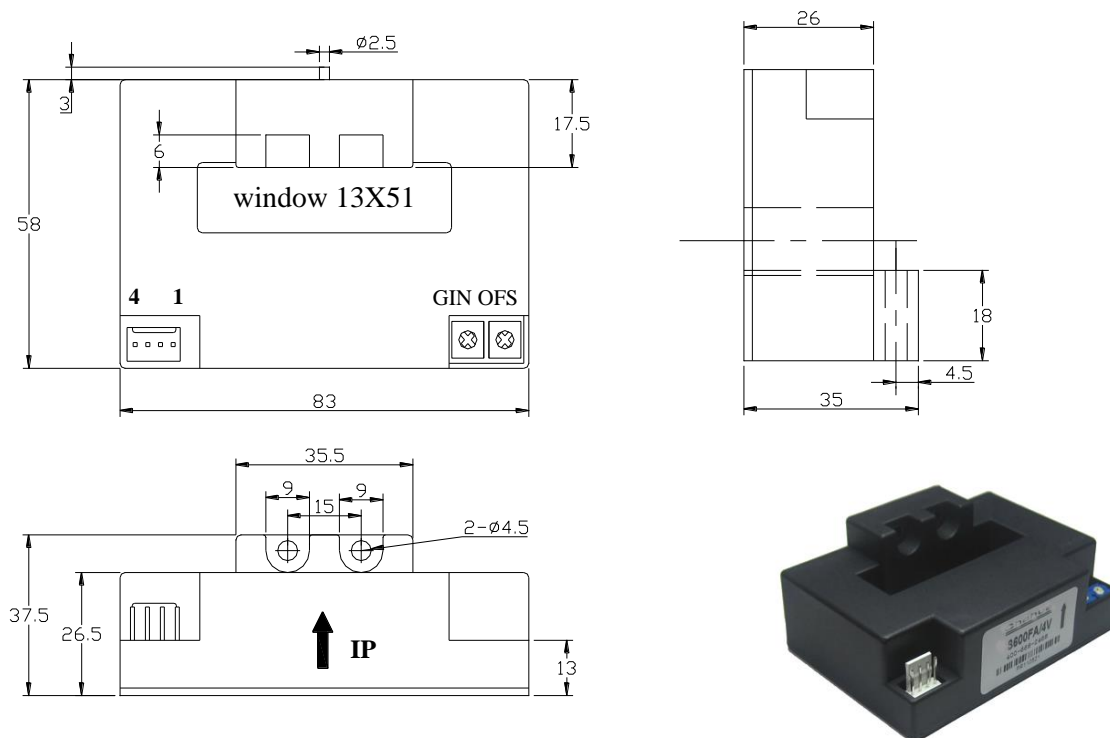


通用参数

工作环境温度
储存环境温度
单位重量

$T_A = -25^{\circ}\text{C} \sim +85^{\circ}\text{C}$
 $T_S = -40^{\circ}\text{C} \sim +100^{\circ}\text{C}$
300g/unit

几何尺寸



引脚排布

- 1: Vcc
- 2: 接地
- 3: 输出
- 4: 接地

GIN: 增益调整
OFS: 偏置调整

注意事项:

1. 请务必正确连接供电电源和输出端子，不可错连。
2. 仅在必要时，通过缓慢转动小螺丝刀调节两个电位器，以达到所要求的精度。
3. 当窗口完全被母线（载流导体）填满时，精度可以达到最高。
4. 如果载流导体的电流方向和传感器上箭头所指的方向相同，则可得到同相输出。