

## 开启式霍尔直流电流传感器 CYHCT-KCV

这款霍尔电流传感器基于开环原理，带开启式磁芯，初级和次级电路之间高度电隔离。可用于测量直流电流等。传感器的输出信号翻红了载流导体中电流的实际波形。

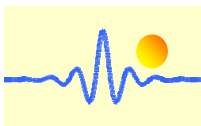
产品特点	应用
<ul style="list-style-type: none"> <li>高精度</li> <li>良好线性度</li> <li>轻质</li> <li>低能耗</li> <li>窗口结构</li> <li>传感器输出与载流导体之间实行电隔离</li> <li>无插入损耗</li> <li>电流过载能力</li> </ul>	<ul style="list-style-type: none"> <li>光伏设备</li> <li>变频调速设备</li> <li>各种电源供电</li> <li>不间断电源供电 (UPS)</li> <li>电焊机</li> <li>数控机床</li> <li>电解和电镀设备</li> <li>电动机车</li> <li>微机监测</li> <li>电力网络监控</li> </ul>

### 电气参数

初级额定直流电流 $I_r$ (A)	初级电流测量范围 $I_p$ (A)	输出电压 (V)	产品工件号
1000A	0 ~ ± 1000A	x=0: 0-4V ±1.0% x=3: 0-5V ±1.0% x=8: 0-10V ±1.0% (当输出为 0-10V 时, 供电电源必须为 15VDC 或 24VDC)	CYHCT-KCV-U/B1000A-xn
2000A	0 ~ ± 2000A		CYHCT-KCV-U/B2000A-xn
3000A	0 ~ ± 3000A		CYHCT-KCV-U/B3000A-xn
4000A	0 ~ ± 4000A		CYHCT-KCV-U/B4000A-xn
5000A	0 ~ ± 5000A		CYHCT-KCV-U/B5000A-xn
6000A	0 ~ ± 6000A		CYHCT-KCV-U/B6000A-xn
8000A	0 ~ ± 8000A		CYHCT-KCV-U/B8000A-xn
10000A	0 ~ ± 10000A		CYHCT-KCV-U/B10000A-xn

(n=2,  $V_{cc}$ = +12VDC; n=3,  $V_{cc}$ =+15VDC; n=4,  $V_{cc}$ =+24VDC, n=5,  $V_{cc}$ =±12VDC, n=6,  $V_{cc}$ =±15VDC, n=7,  $V_{cc}$ =±24VDC, U: 单向, B: 双向)

供电电压	$V_{cc}$ =+12V, +15V, +24V± 5%
电流损耗	$I_c$ < 50mA
隔离电压	6kV, 50/60Hz, 1min
$I_r$ , $T_A$ =25°C 时, 输出电压	$V_{out}$ =0- 4V, 0-5V, 0-10VDC
输出阻抗	$R_{out}$ < 150Ω
负载电阻	$R_L$ > 10kΩ
$I_r$ , $T_A$ =25°C 时, 精度(无偏置),	$X$ < 1.0%
0 到 $I_r$ , $T_A$ =25°C 时, 线性度	$E_L$ < 1.0% FS
$T_A$ =25°C 时, 电偏置电压	$V_{oe}$ < 25mV
磁偏置电压( $I_r$ → 0)	$V_{om}$ < ±30mV
偏置电压温漂	$V_{ot}$ < ±1.0mV/°C
温漂移(-10°C to 50°C),	T.C. < ±0.1% /°C
电流为 $I_p$ ( $f$ =1k Hz) 的 90% 时, 响应时间	$t_r$ < 1ms
频率带宽(-3dB),	$f_b$ = DC-3 kHz



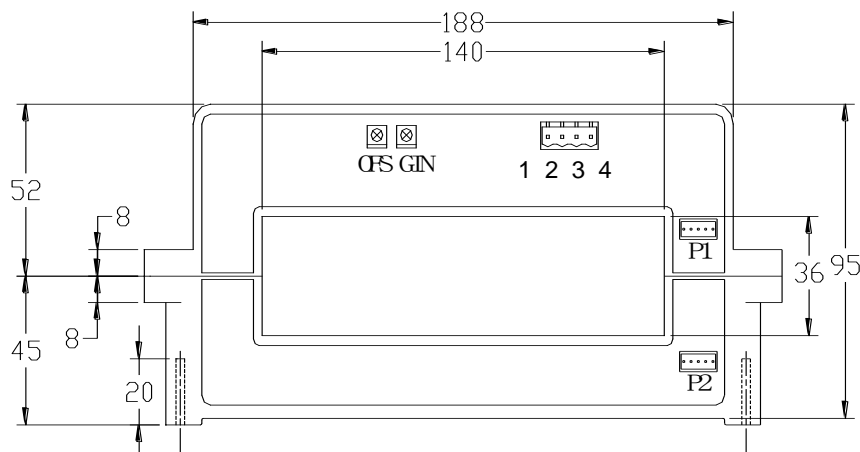
## 通用参数

工作环境温度  
储存环境温度,

$T_A = -25^{\circ}\text{C} \sim +85^{\circ}\text{C}$   
 $T_S = -40^{\circ}\text{C} \sim +100^{\circ}\text{C}$

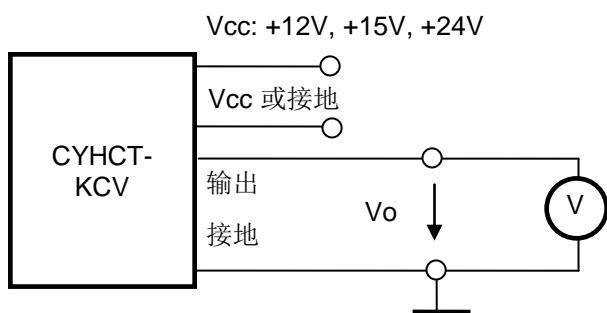
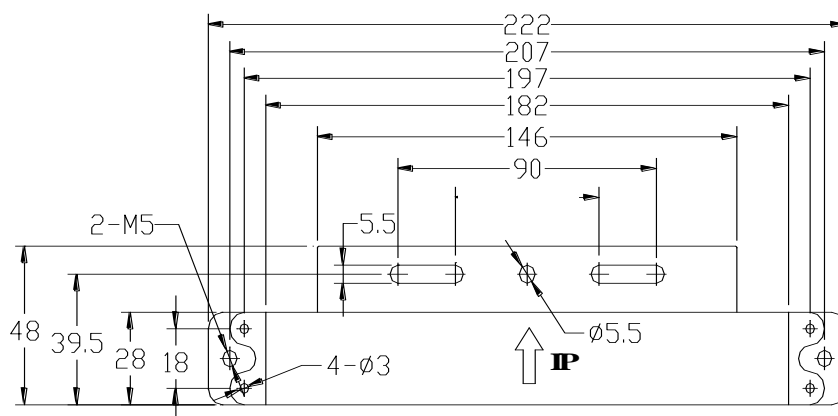
## 引脚定义和尺寸

GIN: 增益调整  
OFS: 偏置调整



### 引脚排布

- 1(V+): Vcc
- 2(V-): -Vcc 或接地
- 3(OUT): 输出
- 4(GND): 0V (接地)



## 注意事项:

1. 请务必正确连接供电电源和输出端子，不可错连。
2. 仅在必要时，通过缓慢转动小螺丝刀调节两个电位器，以达到所要求的精度。
3. 当窗口完全被母线（载流导体）填满时，精度可以达到最高。
4. 如果载流导体的电流方向和传感器上箭头所指的方向相同，则可得到同相输出。