

## 开启式霍尔直流电流传感器 CYHCT-L35K

传感器 CYHCT-L35K 基于开环原理，初级和次级电路间具有高度电隔离。可用于测量直流电流，直流脉冲电流等。传感器的输出反映了载流导体中电流的实际波形。

特点及优点	应用
<ul style="list-style-type: none"> <li>直流电流测量</li> <li>输出信号选项 (4-20mA, 0-5V, 0-10V)</li> <li>初级和次级电路间高度电隔离</li> <li>开启式磁芯便于安装</li> <li>过电压保护</li> <li>电源反接极性保护</li> <li>针对电气干扰的输出保护</li> </ul>	<ul style="list-style-type: none"> <li>光伏设备</li> <li>电池组，如监测负载电流和充电电流，验证操作</li> <li>交通运输，测量牵引力或辅助负载</li> <li>相位控制加热器</li> <li>直接连接到 PLC</li> <li>感应电机档位和短路</li> <li>工业仪器仪表</li> </ul>

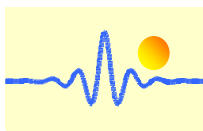
### 产品规格和技术参数

额定输入电流 (DC)	50A, 60A, 70A, 80A, 90A, 100A, 200A, 300A, 400A, 500A, 800A, 1000A		
线性测量范围	额定输入电流的 1.2 倍		
输出信号	0-5VDC, 0-10VDC, 0-20mADC, 4-20mADC		
供电电源	+12V DC, +15VDC, +24V DC		
测量精度	电压输出: $\pm 1.0\%$ 适用于 50A~199A, $\pm 0.5\%$ 适用于 200A~1000A 4-20mA 输出 t: $\pm 1.0\%$ 适用于 50A~199A, $\pm 0.5\%$ 适用于 200A~1000A 0-20mA 输出: $\pm 1.0\%$ 适用于 50A ~ 1000A		
线性度, 25°C	电压输出: $\pm 0.5\%$ 适用于 50A~199A, $\pm 0.2\%$ 适用于 200A~1000A 4-20mA 输出: $\pm 0.5\%$ 适用于 50A~199A, $\pm 0.2\%$ 适用于 200A~1000A 0-20mA 输出 t: $\pm 0.5\%$ 适用于 50A ~ 1000A		
零位偏置电压	$\pm 10\text{mV}$	迟滞误差	$\pm 10\text{mV}$
偏置电压温漂	$\leq 300\text{ppm}/^\circ\text{C}$	温漂 (-10°C 到 50°C)	$< 1000\text{ppm}/^\circ\text{C}$
电隔离	3 kV DC, 1 min		
隔离阻抗	$\geq 100\text{M}\Omega$		
响应时间	直流输出: $< 1\text{ms}$		
频率带宽 (-3dB)	DC – 8kHz		
di/dt 跟随精度	50A/ $\mu\text{s}$		
过载能力	额定电流的 5 倍		
电流消耗	电压输出: $\leq 25\text{mA}$ , 电流输出: 25mA + 输出电流		
输出负载	电压输出: $\geq 2\text{k}\Omega$ , 电流输出: $\leq 250\Omega$		
安装	面板螺钉安装		
外壳类型和窗口尺寸	L35K 带孔径 $\varnothing 35\text{mm}$		
外壳保护	IP20		
工作温度	-40°C ~ +70°C	储存温度	-40°C ~ + 85°C
相对湿度	$\leq 90\%$		
平均无故障时间 MTBF	$\geq 100\text{k}$ 小时		

### 工件号定义

CYHCT	-	L35K	-	M	-	x	n
-------	---	------	---	---	---	---	---

(1)                      (2)                      (3)                      (4) (5)



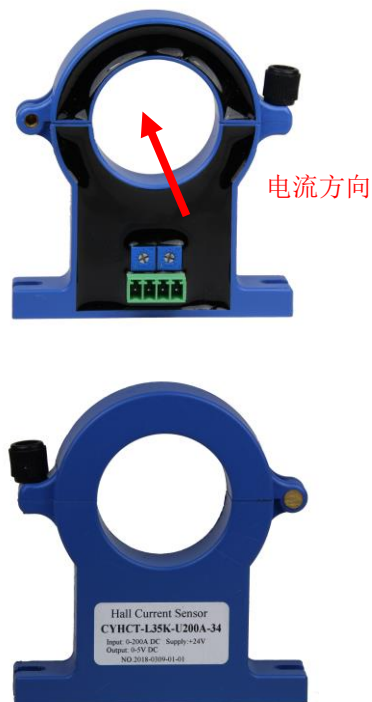
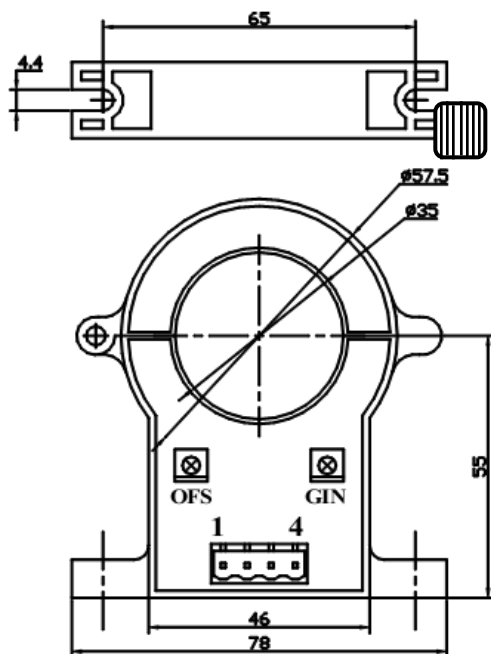
(1)	(2)	(3)	(4)	(5)	(6)
系列名称	外壳样式	额定输入电流 (M=U/B m)	输出信号	供电电源	连接件
CYHCT	L35K	m = 50A, 60A, 70A, 80A, 90A, 100A, 200A, 300A, 400A, 500A, 800A, 1000A (其他输入电流介于 50A-1000A)	x=3: 0-5V DC x=4: 0-20mA DC x=5: 4-20mA DC x=8: 0-10V DC	n=2: +12V DC n=3: +15V DC n=4: +24V DC	C=M: 莫仕连接件 C=P: 凤凰连接件

(U: 单向, B: 双向, 请在工件号中标明 U 或者 B)

**示例 1:** CYHCT-L35K-U100A-34M, 霍尔效应直流电流传感器 (使用莫仕连接件)  
输出信号: 0-5V DC  
供电电源: +24V DC  
额定输入电流: 0-100A DC

**示例 2:** CYHCT-L35K-U100A-54P, 霍尔效应直流电流传感器 (使用凤凰连接件)  
输出信号: 4-20mA DC  
供电电源: +24V DC  
额定输入电流: 0-100A DC

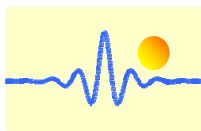
### 尺寸 (mm)



OFS: 偏置调整      GIN: 增益调整  
尺寸: 83.75mm x 78mm x 16mm, 孔径: Ø35 mm

### 引脚排布

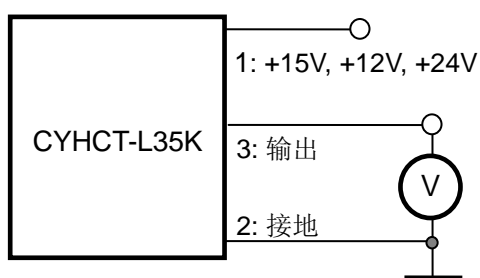
1:	Vcc	2:	接地
3:	电压输出	4:	电流输出



## 接线图

被测电流导线必须穿过孔径，当穿过孔径电流方向与传感器外壳所标记的箭头同向时，输出同相。

### 电压输出时端子接线图:

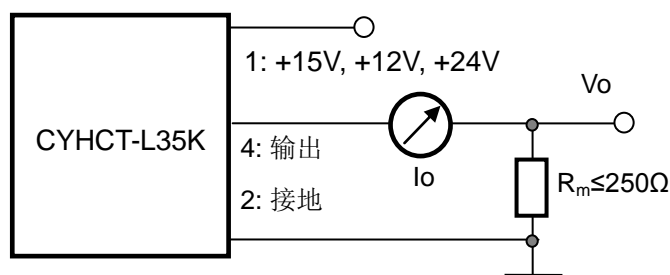


1: 供电电源; 2: 接地; 3: 电压输出

### 输入与输出关系

CYHCT-L35K-U100A-34 传感器	
输入电流(A)	输出电压(V)
0	0
25	1.25
50	2.5
75	3.75
100	5

### 电流输出时端子接线图:



1: 供电电源; 2: 接地; 4: 电流输出

### 输入与输出关系 (for $R_m=250 \Omega$ ):

CYHCT-L35K-U100A-54 传感器		
输入电流(A)	输出电流 $I_o$ (mA)	输出电压 $V_o$ (V)
0	4	1
25	8	2
50	12	3
75	16	4
100	20	5

### 注意事项:

1. 请务必正确连接供电电源和输出端子，不可错连。
2. 仅在必要时，通过缓慢转动小螺丝刀调节两个电位器，以达到所要求的精度。
3. 当窗口完全被母线（载流导体）填满时，精度可以达到最高。
4. 如果载流导体的电流方向和传感器上箭头所指的方向相同，则可得到同相输出。