

霍尔效应叶片传感器 CYHME56C

简介

晨阳霍尔效应叶片传感器 CYHME56C 设计应用于汽车环境下。该设备生产的符合国际标准，具有设计新颖，精确，耐用，温漂低，输出曲线平滑清晰，以及无瞬时抖动的特点。

该传感器具有良好的抗磁干扰（由附近发电机或电动机引起）性能。如果传感器被安装在靠近此类机器的地方，推荐使用此传感器，以减少这种强磁干扰的影响。

该传感器适用于发动机的电子喷射系统。主要应用在汽车行业，即在电子系统中的无触点触发，在控制工程中，尤其适用于开关/传感器必须在于恶劣的环境条件下无维护运行的情况，如转速传感器，限位开关，位置传感器，转速测量，轴编码器，编码扫描磁盘等。

对照参考(表 1)

产品编号	可替代产品
CYHME56C	2AV54, 2AV16A, 2AV51A, 2AV56, 2AV63

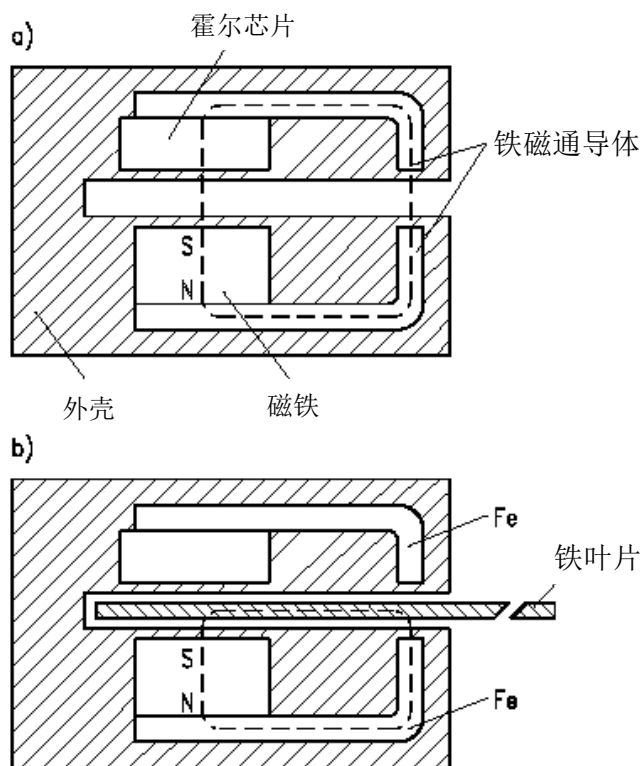
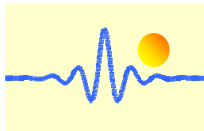
产品特点

- 无触点开关/带集电极开路输出的传感器（40 毫安）
- 静态开关/感应
- 高开关频率/感应频率
- 使用密封胶
- 防尘，抗震，抗光线干扰
- 较宽的工作温度范围和电压范围
- 过电压综合保护等

霍尔效应叶片传感器 CYHME56C 是一款非接触式传感器/开关，它由密封在塑料包装中的一个单片集成霍尔效应电路和一个特殊磁性电路组成。该传感器由软铁叶片穿过磁体和霍尔传感器之间空气间隙驱动。

测量原理

霍尔效应叶片传感器由一个密封在塑料外壳中的霍尔芯片和永久磁铁（钕钴，钕铁硼圆盘或块）组成，参见下图。该传感器由一个软铁片穿过磁体和霍尔芯片之间空气间隙驱动。当叶片在空气间隙外时（参照图 a），集电极开路输出导电（低）；叶片移动进入空气间隙（参见图 b）时，集电极开路输出不导电（高）。只要在叶片位于气隙中，输出就保持高电平状态。这就是所谓的静态函数。在这种情况下，输出信号的形状与工作频率无关。



a) 空气间隙中没有叶片，磁通量穿过霍尔开关。

b) 由于软铁叶片介入，导致磁通短路。

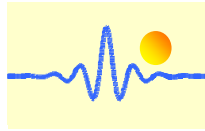
为防止大多数出现在汽车和工业应用中出现的电压峰值，过电压被设计集成在电路中。输出级具有施密特触发器特性。由于集电极开路时的最大电流可达 40 毫安，大多数电子电路都可直接驱动。

机械特性

霍尔叶片测速传感器被设计密封在一个特殊的塑料包装中，因而它在恶劣环境条件下也可使用。这种包装不仅防水抗震，还能防止汽油、机油、盐渍的侵蚀。包装中包括两个管状铆钉，以便将传感器安装在承板上。该传感器有三根引线，分别用于电源，输出和接地。

绝对最大额定值(表 2)

供电电压	30V
反向电池电压	- 40V
输出关状态电压	40V
反向输出电压 (低)	- 0.5V
输出电流 (TA=25°C 时)	40mA 最长 5 分钟
工作温度范围	- 40°C~ +150°C
储存温度范围	- 40°C~ +175°C



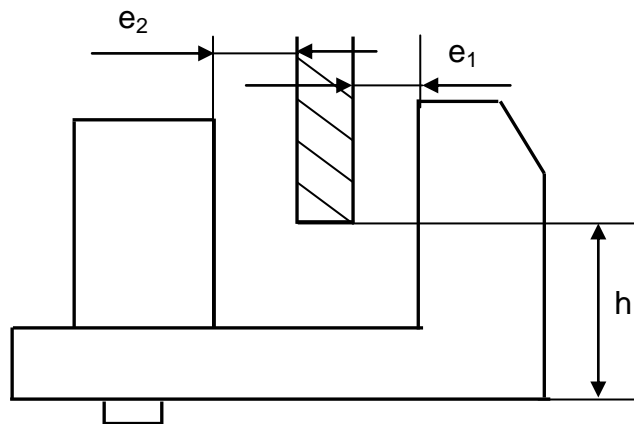
电气参数 Vcc=12V 时 (表 3)

供电电压	4.5V~24V
供电电流	≤9mA
输出饱和电压(低电平, 灌电流 20mA)	≤0.4V
输出电压 (高状态)	> 0.95 x 供电电压
输出漏电流	≤10uA
输出上升时间	≤2uS
输出下降时间	≤2uS
输出类型	NPN (OC)

机械参数 (表 4)

产品编号	De(mm) 工作距离			Da(mm) 释放距离		
	最小值	典型值	最大值	最小值	典型值	最大值
CYHME56C	0.85	1.45	2.05	1.54	2.29	3.04

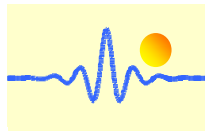
测试条件: Vcc=12±0.1V, T_A=25±5°C, h=7.1±0.2mm, e₁=e₂



振动等级:

工作环境温度: +90°C
 频率范围: 100Hz ~ 500Hz
 振幅: 100μm
 加速度: 300m/s²

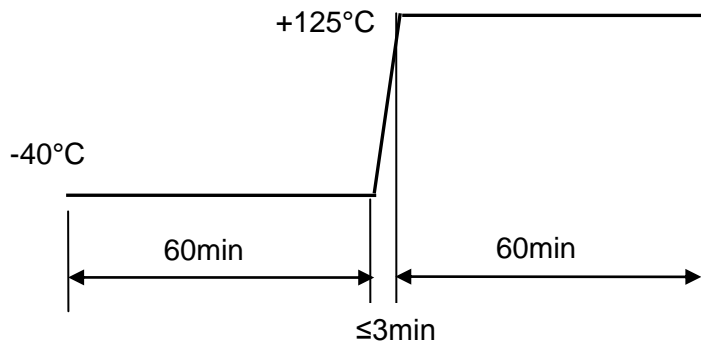
沿 X,Y,Z 三个方向振动, 每个方向 8 小时, 总共 24 小时



测试

以下测试按照中国和国际测试标准进行:

- 1) 冲击测试: 加速度: 30g, 时间: 18ms, De 和 Da 处于表 4 内所定义的范围中
- 2) 振动测试: 加速度: 10g, 频率 10Hz-150Hz, 持续振动,
15 次, De 和 Da 处于表 4 内所定义的范围中
- 3) 低温测试: -40°C, 24h, De 与 Da 之间的误差在 $\pm 0.2\text{mm}$ 内
- 4) 高温测试: +150°C, 48h, De 与 Da 之间的误差在 $\pm 0.2\text{mm}$ 内
- 5) 温度冲击测试:

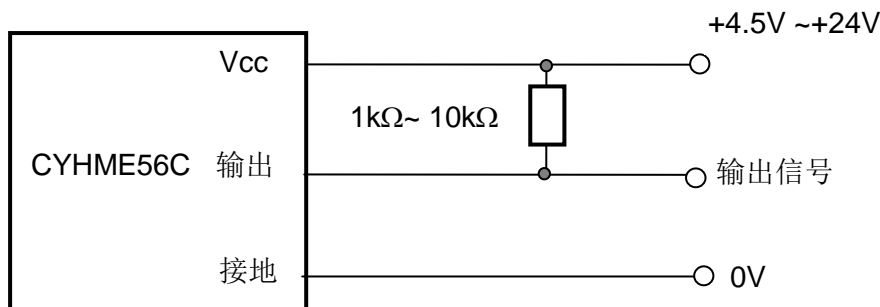


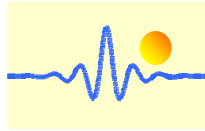
De 与 Da 之间的误差在 $\pm 0.2\text{mm}$ 内

- 6) 湿度条件测试: 温度 40°C, 湿度: 90% ~ 95%, 48h, De 和 Da 处于表 4 内所规定的范围中
- 7) 高电压测试: 任意两根引线之间加 800V 直流电压
- 8) 稳定负载测试: 最大负载状态下, 130°C, 240h, De 与 Da 之间的误差在 $\pm 0.2\text{mm}$ 内

应用指南

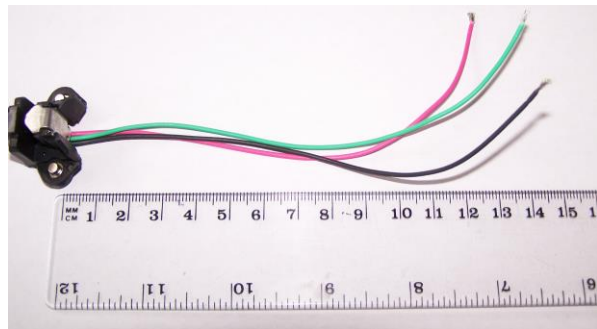
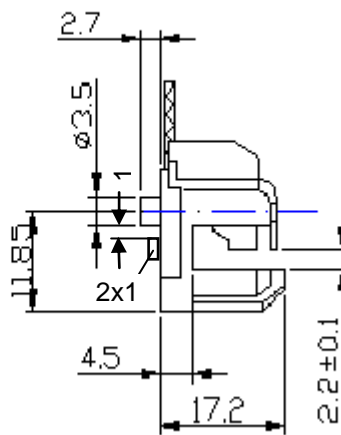
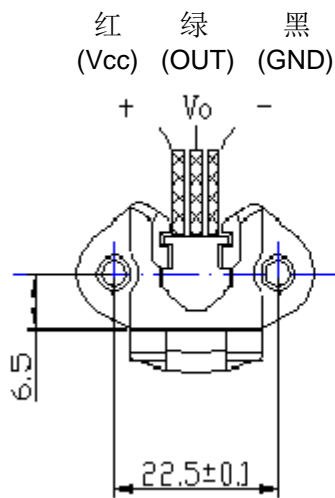
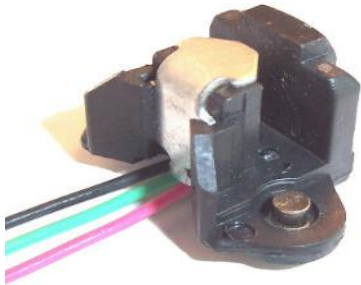
该传感器的输出为灌电流 (OC, 集电极开路)。需将一个上拉电阻 (1kΩ~10kΩ) 连接到传感器的输出电路中 (电源+和输出之间)。





安装尺寸(仅供参考)

引线标准长度 150mm
直径 $\varnothing 1.4\text{mm}$



引线由一种辐照聚合塑料材料所制，这种材料非常适合汽车应用。

引线的类型和长度可根据客户要求订做。