

直流电压传感器 CYVT01-xnU0

直流电压传感器 **CYVT01-xnU0** 是根据线性光电隔离原理设计，适用于直流电压的测量和监测。该传感器的输出信号（直流电压或电流）与输入直流电压成正比。这款传感器适用于直流电压的测量和长时间监测，也可用于电源管理、直流电机驱动、电池充电器和系统等。

产品规格

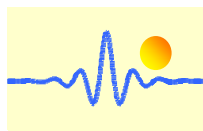
额定输入电压(U _x)	10mV-1000V DC
线性测量范围	额定输入电压的 0 - 1.2 倍
过载能力	额定输入电压的 2 倍
输入响应	双向直流和直流脉冲电压
输入阻抗	U _x ≤1V 时 R _i >1MΩ, U _x >1V 时 R _i =U _x × 10kΩ/V, U _x : 输入电压
输出信号	0-5V, 0-10V, 0-20mA, 4-20mA DC
测量精度	电压输出 0.2%; 电流输出 0.5% (+230V~360VDC)
负载能力	电压输出: 5mA; 电流输出: 6V
响应时间	≤350ms
热漂移	电压输出: 100-350ppm/°C; 电流输出: 250-350ppm/°C
供电电源	+12VDC, +24VDC, +230V-360VDC
静态电流	电压输出: 20mA; 电流输出: 13-17mA
隔离方式	输入与输出、供电电源隔离
隔离耐压	输入-输出 和 供电电源-输入: 2.5 kV DC, 1min 供电电源-输出: 1.5-2.5kV DC, 1min
工作温度	-10°C ~ +60°C
贮存温度	-25°C ~ +70°C
相对湿度	10% ~ 90%
外壳保护	IP20
外壳材料	ABS (根据 UL94V-0)
安装	DIN 导轨
外壳类型	U0 无孔径
平均无故障时间	50000h
单位重量	90g

产品编号定义:

CYVT01	-	x	n	U0	-	0.2	-	m
--------	---	---	---	----	---	-----	---	---

(1) (2) (3) (4) (5) (6)

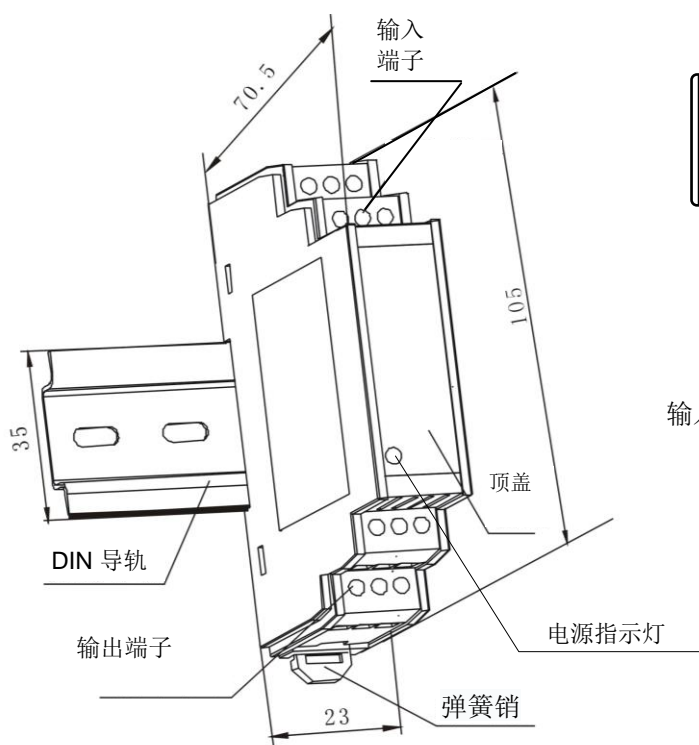
(1)	(2)	(3)	(4)	(5)	(6)
系列名称	输出信号	供电电源	外壳类型	精度等级	输入电压范围 (m)
CYVT01	x=3: 0-5V DC x=4: 0-20mA DC x=5: 4-20mA DC x=8: 0-10V DC	n=2: +12VDC n=4: +24V DC n=9: 230V-360VDC	U0	0.2% 0.5%	m=10mV-1000V DC



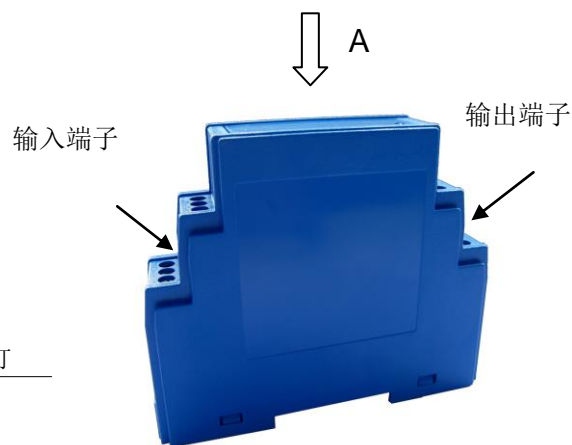
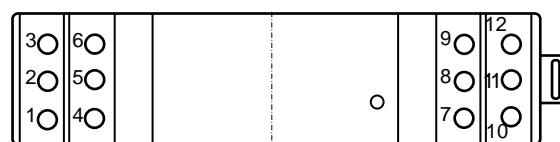
示例 1: CYVT01-34U0-0.2-100V, 直流电压传感器
输出信号: 0-5V DC
供电电源: +24V DC
额定输入电压: 0-100V DC

示例 2: CYVT01-54U0-0.5-100V, 直流电压传感器
输出信号: 4-20mA DC
供电电源: +24V DC
额定输入电压: 0-100V DC

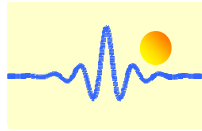
尺寸 (mm)



A 方向视图

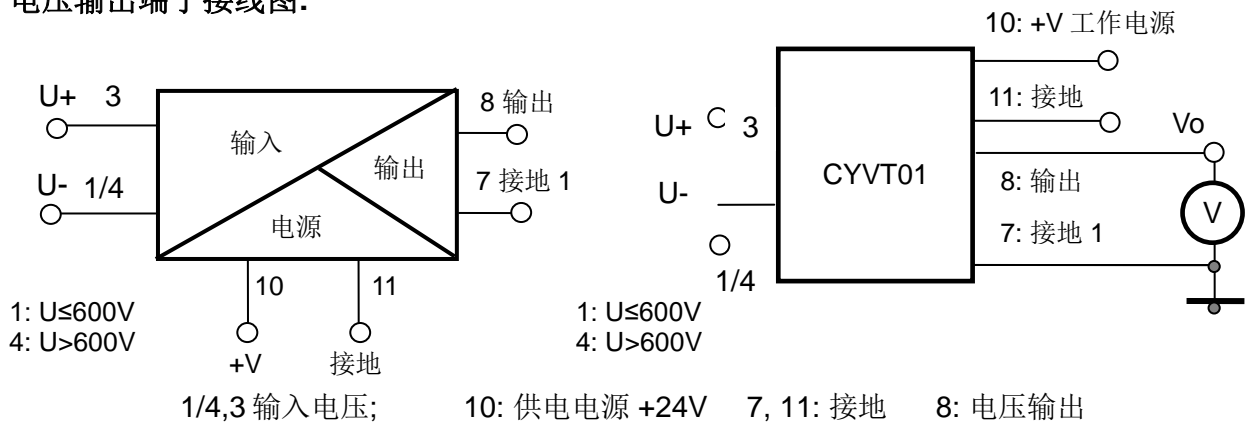


尺寸: 105mm x 23mm x 70.5mm



接线图

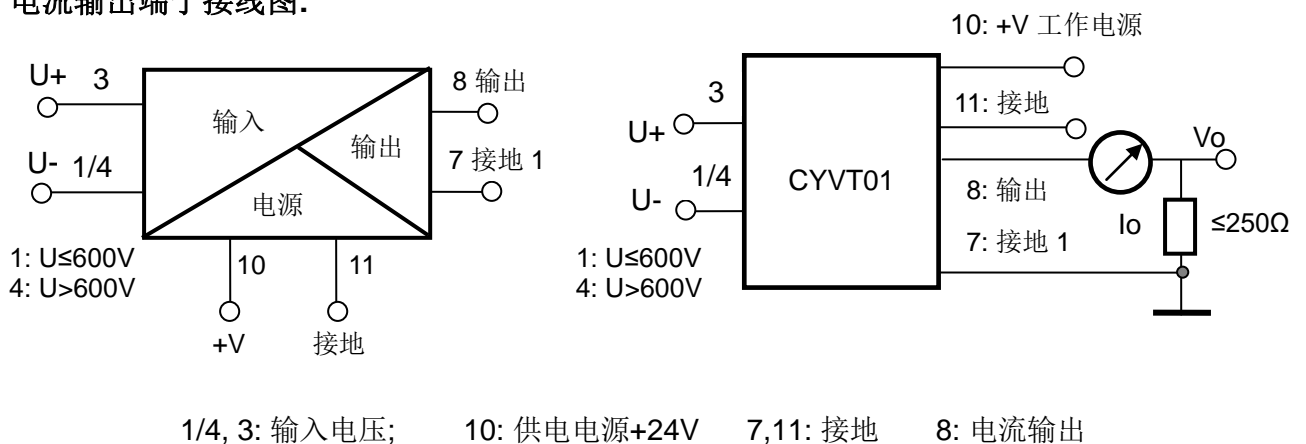
电压输出端子接线图:



输入输出关系:

传感器 CYVT01-34U0-0.2-100V	
输入电压(V)	输出电压(V)
0	0
25	1.25
50	2.5
75	3.75
100	5

电流输出端子接线图:



输入输出关系 ($R_m=250 \Omega$):

传感器 CYVT01-54U0-0.5-100V		
输入电压(V)	输出电流 I_o (mA)	输出电压 V_o (V)
0	4	1
25	8	2
50	12	3
75	16	4
100	20	5