

## AC Leckstromsensor/-wandler, CYCS11-xnE4

Dieser Stromsensor basiert auf dem magnetischen Modulationsprinzip und kann für Messungen von geringen AC Strömen verwendet werden.

### Produkteigenschaften:

- Anwendung von moderner Alterungstechnologie
- 100% Alterungsentwicklung und Thermaldrifttest unter hohen Betriebstemperaturen, um die Langzeitstabilität der Sensoren zu gewährleisten.
- Kundenspezifische Anfertigung nach individuellen Anforderungen möglich
- zahlreiche Strom- und Spannungsausgänge sind wählbar
- Spannungsversorgungsoptionen: +12V, 15V, +24V,  $\pm 12\text{VDC}$  und  $\pm 15\text{VDC}$  etc.
- Sensoren mit Fenster für kontaktlose Messungen

### Anwendungen:

- Isolationsüberwachung von AC Energiesystemen
- Messungen von geringen AC Strömen und Leckstrom usw.

### Elektrische Daten:

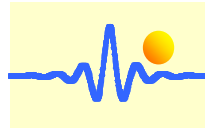
Messbereich M	10mA ~ 10A AC
Linearitätsbereich	1.2 x M (Messbereich)
Überlastkapazität	20 x M (Messbereich)
Nominale Ausgangssignale	0-4V, 0-5V, 0-10V, 0-20mA, 4-20mA, -20mA~+20mA, ....
Versorgungsspannung	+12VDC, +15VDC, +24VDC, $\pm 12\text{VDC}$ , $\pm 15\text{VDC}$
Stromverbrauch	25mA ~ 50mA + Ausgangsstrom
Galvanische Isolation	3KV RMS/50Hz/min
Messwiderstand für Stromausgang	$\leq 250\Omega$

### Genauigkeit und dynamische Eigenschaften:

Null Offset-Spannung	$\pm 20$	mV
Hysterese-abweichung	$\pm 10$	mV
Thermaldrift des Offset-Stromes	$\leq 250$	ppm/ $^{\circ}\text{C}$
Antwortzeit	$\leq 120$	ms
Genauigkeit	$\pm 1.0$	%
Linearität	$\leq 1.0$	%FS

### Allgemeine Daten:

Betriebstemperatur	-10 ~ +80	$^{\circ}\text{C}$
Lagerungstemperatur	-25 ~ +85	$^{\circ}\text{C}$



### Definition der Teilenummer:

CYCS11	-	x	n	E4	-	1.0	-	m
(1)		(2)	(3)	(4)		(5)		(6)

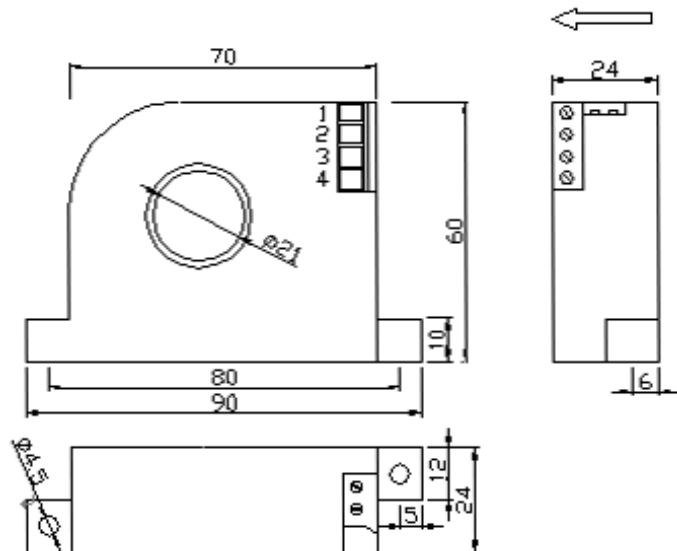
(1)	-2	(3)	(4)	(5)	(6)
Serienname	Ausgangssignal	Spannungsversorgung	Gehäuse-typ	Genauigkeit	Nennstrom am Eingang (m)
CYCS11	<b>x=0:</b> 0-4V DC <b>x=3:</b> 0-5V DC <b>x=4:</b> 0-20mA DC <b>x=5:</b> 4-20mA DC <b>x=8:</b> 0-10V DC	<b>n=2:</b> +12V DC <b>n=3:</b> +15V DC <b>n=4:</b> +24V DC <b>n=5:</b> ±12V DC <b>n=6:</b> ±15V DC	E4 mit Loch Ø21mm	1.0%	m = 10mA, 20mA, 50mA, 100mA, 200mA, 500mA, 1A, 2A, 5A, 10A

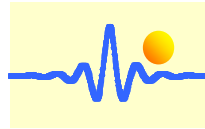
### Ausgangssignal von kundenspezifischen Sensoren:

**x=1** momentane Spannungsausgang 5V, **x=2:** momentane Stromausgang 20mA

**Beispiel:** CYCS11-34E4-1.0-1A , AC Stromsensor mit  
 Ausgangssignal: 0-5V DC  
 Spannungsversorgung: +24V DC  
 Nennstrom am Eingang: 0-1A AC

### Maße (mm):





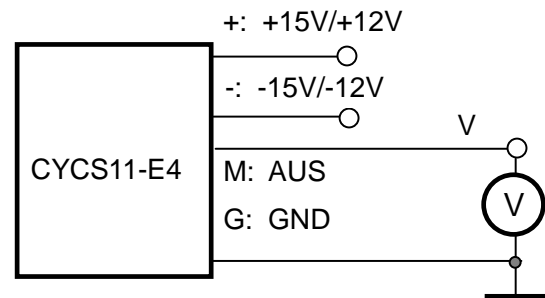
## Verbindungen:

Das Stromkabel muss durch das Fenster verlaufen. Die Phase des Ausgangs ist die gleiche wie die des Stromes, der durch das Fenster in Richtung der im Gehäuse gekennzeichneten Pfeile fließt.

### A) Schaltung der Sensoren bei Verwendung von doppelten Spannungsversorgungen:

#### Spannungsausgang

- 1(+): +15V/+12V Versorgung
- 2(-): -15V/-12V Versorgung
- 3(M): Ausgang
- 4(G): Erdung

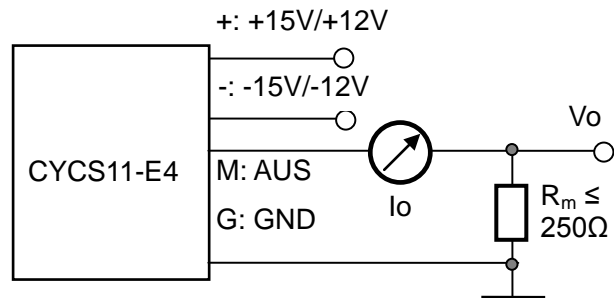


Verhältnis zwischen Eingang und Ausgang:

Sensor CYCS11-35E4-1.0-1A	
Eingangsstrom (A)	Ausgangsspannung (V)
0	0
0.25	1.25
0.5	2.5
0.75	3.75
1	5

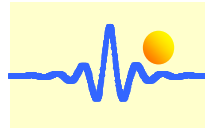
#### Stromausgang

- 1(+): +15V/+12V Versorgung
- 2(-): -15V/-12V Versorgung
- 3(M): Ausgang
- 4(G): Erdung



Verhältnis zwischen Eingang und Ausgang (für  $R_m=250 \Omega$ ):

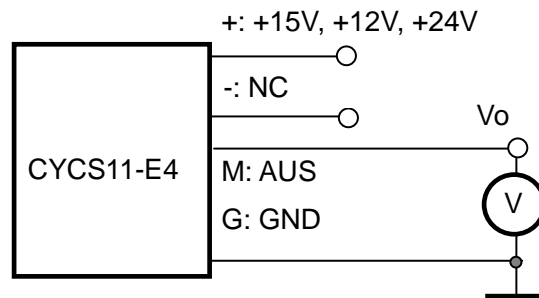
Sensor CYCS11-45E4-1.0-1A		
Eingangsstrom (A)	Ausgangsstrom $I_o$ (mA)	Ausgangsspannung $V_o$ (V)
0	0	0
0.25	5	1.25
0.5	10	2.5
0.75	15	3.75
1	20	5



## B) Schaltung der Sensoren bei Verwendung einer Spannungsversorgung:

### Spannungsausgang

1(+): +15V, +12V, +24V  
2(-): NC  
3(M): Ausgang  
4(G): Erdung

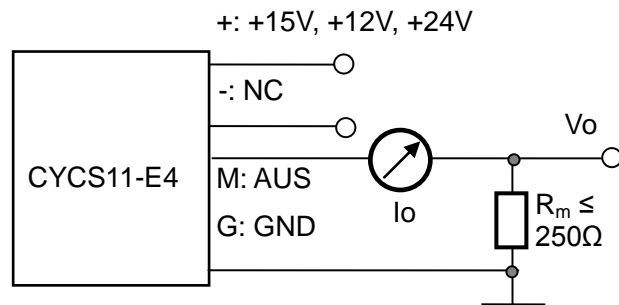


Verhältnis zwischen Eingang und Ausgang:

Sensor CYCS11-34E4-1.0-1A	
Eingangsstrom (A)	Ausgangsspannung (V)
0	0
0.25	1.25
0.5	2.5
0.75	3.75
1	5

### Stromausgang

1(+): +15V, +12V, +24V  
2(-): NC  
3(M): Ausgang  
4(G): Erdung



Verhältnis zwischen Eingang und Ausgang (für  $R_m=250 \Omega$ ):

Sensor CYCS11-54E4-1.0-1A		
Eingangsstrom (A)	Ausgangsstrom $I_o$ (mA)	Ausgangsspannung $V_o$ (V)
0	4	1
0.25	8	2
0.5	12	3
0.75	16	4
1	20	5

### Hinweis:

1. Verbinden Sie die Anschlüsse der Versorgungsspannung und der Ausgänge richtig. Stellen Sie niemals eine falsche Verbindung her.
2. Zwei Potentiometer können (nur wenn es unbedingt notwendig ist) eingestellt werden, indem sie mit einem kleinen Schraubenzieher langsam zur erforderlichen Genauigkeit gedreht werden.
3. Die höchste Genauigkeit wird erreicht, wenn das Fenster komplett mit Stromleitern gefüllt ist.
4. Der In-Phasenausgang wird erreicht, wenn die Richtung des Stromes des Stromkabels die gleiche ist wie die Richtung der am Gehäuse gekennzeichneten Pfeile.