

AC Leckstromsensor /-wandler CYCS11-xnE5

Dieser Stromsensor basiert auf dem magnetischen Modulationsprinzip und kann für Messungen von AC Strom verwendet werden.

Produkteigenschaften:

- Anwendung von moderner Alterungstechnologie
- 100% Alterungsentwicklung und Thermaldrifttest unter hohen Betriebstemperaturen, um die Langzeitstabilität der Sensoren zu gewährleisten.
- Kundenspezifische Anfertigung nach individuellen Anforderungen möglich
- zahlreiche Strom- und Spannungsausgänge sind wählbar
- Spannungsversorgungsoptionen: +12V, 15V, +24V, ±12VDC und ±15VDC etc.
- Sensoren mit Fenster für kontaktlose Messungen

Anwendungen:

- Isolationsüberwachung von AC Energiesystemen
- Messungen von geringen AC Strömen und Leckstrom etc.

Elektrische Daten:

Messbereich M	10mA ~ 10A AC
Linearitätsbereich	1.2 x M (Messbereich)
Überlastkapazität	20 x M (Messbereich)
Nominale Ausgangssignale	0-4V, 0-5V, 0-10V, 0-20mA, 4-20mA, -20mA~+20mA
Versorgungsspannung	+12VDC, +15VDC, +24VDC, ±12VDC, ±15VDC
Stromverbrauch	25mA ~ 50mA + Ausgangsstrom
Galvanische Isolation	3KV RMS/50Hz/min
Messwiderstand für Stromausgang	≤250Ω

Genauigkeit und dynamische Eigenschaften:

Null Offset-Spannung	±20	mV
Hysterese-abweichung	±10	mV
Thermaldrift des Offset-Stromes	≤250	ppm/°C
Antwortzeit	≤120	ms
Genauigkeit	±1.0	%
Linearität	≤1.0	%FS

Allgemeine Daten:

Betriebstemperatur	-10 ~ +80	°C
Lagerungstemperatur	-25 ~ +85	°C

Definition der Teilenummer:

CYCS11	-	x	n	E5	-	1.0	-	m
(1)	(2)	(3)	(4)	(5)	(6)			

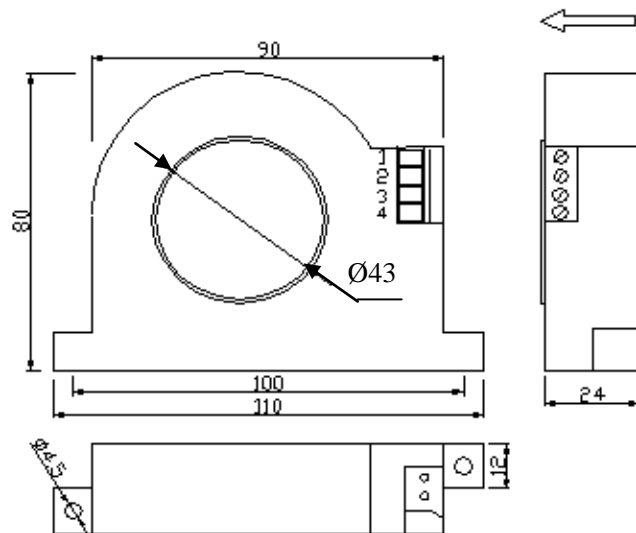
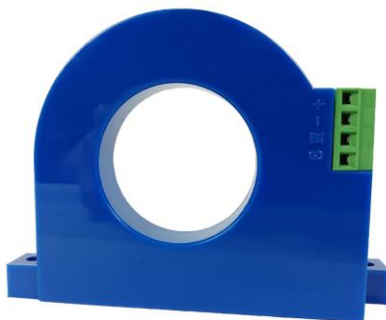
(1)	(2)	(3)	(4)	(5)	(6)
Serienname	Ausgangssignal	Spannungsversorgung	Gehäuse-typ	Genauigkeit	Nennstrom am Eingang (m)
CYCS11	x=0: 0-4V DC x=3: 0-5V DC x=4: 0-20mA DC x=5: 4-20mA DC x=8: 0-10V DC	n=2: +12V DC n=3: +15V DC n=4: +24V DC n=5: ±12V DC n=6: ±15V DC	E5 mit Arbeitsöffnung Ø43mm	1.0%	m = 10mA, 20mA, 50mA, 100mA, 200mA, 500mA, 1A, 2A, 5A, 10A

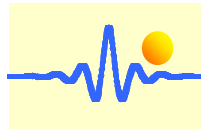
Ausgangssignal von kundenspezifischen Sensoren:

x=1 momentane Spannungsausgang 5V, **x=2:** momentane Stromausgang 20mA

Beispiel: CYCS11-34E5-1.0-1A , AC Stromsensor
 Ausgangssignal: 0-5V DC
 Spannungsversorgung: +24V DC
 Nennstrom am Eingang: 0-1A AC

Maße (mm):





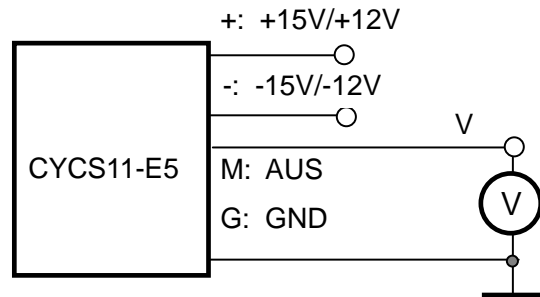
Verbindungen:

Das Stromkabel muss durch das Fenster verlaufen. Die Phase des Ausgangs ist die gleiche wie die des Stromes, das durch das Fenster in Richtung der im Gehäuse gekennzeichneten Pfeile fließt.

A) Schaltung der Sensoren bei Verwendung von doppelten Spannungsversorgungen:

Spannungsausgang

- 1(+): +15V/+12V Versorgung
- 2(-): -15V/-12V Versorgung
- 3(M): Ausgang
- 4(G): Erdung

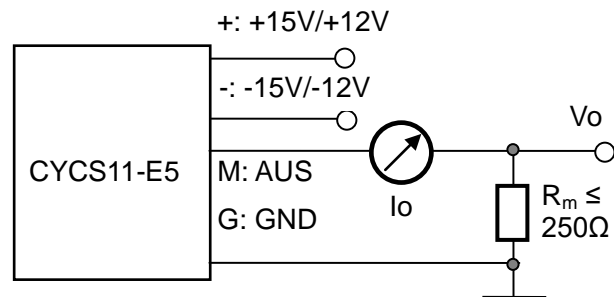


Verhältnis zwischen Eingang und Ausgang:

Sensor CYCS11-35E5-1.0-1A	
Eingangsstrom (A)	Ausgangsspannung (V)
0	0
0.25	1.25
0.5	2.5
0.75	3.75
1	5

Stromausgang

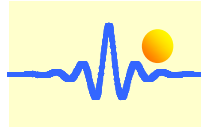
- 1(+): +15V/+12V Versorgung
- 2(-): -15V/-12V Versorgung
- 3(M): Ausgang
- 4(G): Erdung



Verhältnis zwischen Eingang und Ausgang (für $R_m=250 \Omega$):

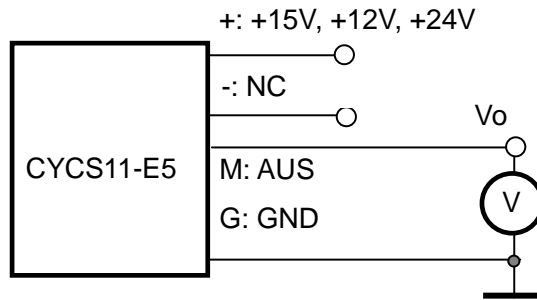
Sensor CYCS11-45E5-1.0-1A		
Eingangsstrom (A)	Ausgangsstrom I_o (mA)	Ausgangsspannung V_o (V)
0	0	0
0.25	5	1.25
0.5	10	2.5
0.75	15	3.75
1	20	5

B) Schaltung der Sensoren bei Verwendung einer Spannungsversorgung:



Spannungsausgang

- 1(+): +15V, +12V, +24V
- 2(-): NC
- 3(M): Ausgang
- 4(G): Erdung

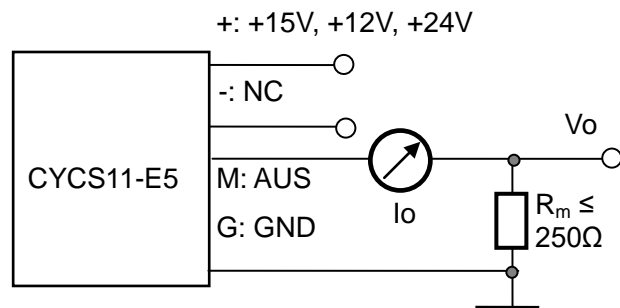


Verhältnis zwischen Eingang und Ausgang:

Sensor CYCS11-34E5-1.0-1A	
Eingangsstrom (A)	Ausgangsspannung (V)
0	0
0.25	1.25
0.5	2.5
0.75	3.75
1	5

Stromausgang

- 1(+): +15V, +12V, +24V
- 2(-): NC
- 3(M): Ausgang
- 4(G): Erdung



Verhältnis zwischen Eingang und Ausgang (für $R_m=250 \Omega$):

Sensor CYCS11-54E5-1.0-U1A		
Eingangsstrom (A)	Ausgangsstrom I_o (mA)	Ausgangsspannung V_o (V)
0	4	1
0.25	8	2
0.5	12	3
0.75	16	4
1	20	5

Hinweis:

1. Verbinden Sie die Anschlüsse der Versorgungsspannung und der Ausgänge richtig. Stellen Sie niemals eine falsche Verbindung her.
2. Zwei Potentiometer können (nur wenn es unbedingt notwendig ist) eingestellt werden, indem sie mit einem kleinen Schraubenzieher langsam zur erforderlichen Genauigkeit gedreht werden.
3. Die höchste Genauigkeit wird erreicht, wenn das Fenster komplett mit Stromleitern gefüllt ist.
4. Der In-Phasenausgang wird erreicht, wenn die Richtung des Stromes des Stromkabels die gleiche ist, wie die Richtung der am Gehäuse gekennzeichneten Pfeile.