

DC Leckstromsensor CYCT04-xnE5

Dieser Stromsensor basiert auf dem magnetischen Modulationsprinzip und kann für Messungen des DC Stromes verwendet werden.

Produkteigenschaften:

- Anwendung von moderner Alterungstechnologie
- 100% Alterungsentwicklung und Thermaldrifttest unter hohen Betriebstemperaturen, um die Langzeitstabilität der Sensoren zu gewährleisten.
- Kundenspezifische Anfertigung nach individuellen Anforderungen möglich
- zahlreiche Strom- und Spannungsausgänge sind wählbar
- Spannungsversorgungsoptionen: $\pm 12\text{VDC}$ und $\pm 15\text{VDC}$ etc., einzelne Spannungsversorgung möglich
- Sensoren mit Fenster für kontaktlose Messungen

Anwendungen:

- Isolationsüberwachung von AC Energiesystemen
- Messungen von geringen AC Strömen und Leckstrom etc.

Elektrische Daten:

Messbereich M	10mA ~ 10A DC
Linearitätsbereich	1.2 x M (Messbereich)
Überlastkapazität	20 x M (Messbereich)
Nominale Ausgangssignale	0-4V, 0-5V, 0-10V, $\pm 5\text{V}$, 0-20mA, 4-20mA, $\pm 20\text{mA}$
Spannungsversorgungen	+12VDC, +15VDC, +24VDC, $\pm 12\text{VDC}$, $\pm 15\text{VDC}$
Stromverbrauch	25mA ~ 50mA + Ausgangsstrom
Galvanische Isolation	3KV RMS/50Hz/min
Messwiderstand für Stromausgang	$\leq 250\Omega$

Genauigkeit und dynamische Eigenschaften:

Null-Offsetspannung	± 20	mV
Hysterese-abweichung	± 10	mV
Thermaldrift des Offset-Stromes	≤ 250	ppm/ $^{\circ}\text{C}$
Antwortzeit	≤ 120	ms
Genauigkeit	± 1.0	%
Linearität	≤ 1.0	%FS

Allgemeine Daten:

Betriebstemperatur	-10 ~ +80	$^{\circ}\text{C}$
Lagerungstemperatur	-25 ~ +85	$^{\circ}\text{C}$

Definition der Teilenummer:

CYCT04	-	x	n	E5	-	1.0	-	M
(1)	(2)	(3)	(4)	(5)	(6)	(7)	(8)	(9)

(1)	(2)	(3)	(4)	(5)	(6)
Serienname	Ausgangssignal	Spannungsversorgung	Gehäuse-typ	Genauigkeit	Nennstrom am Eingang (M=U/B + m)
CYCT04	x=0: 0-4V DC x=3: 0-5V DC x=4: 0-20mA DC x=5: 4-20mA DC x=8: 0-10V DC	n=2: +12V DC n=3: +15V DC n=4: +24V DC n=5: ±12V DC n=6: ±15V DC	E5 mit Arbeitsöffnung Ø43mm	1.0%	m = 10mA, 20mA, 50mA, 100mA, 200mA, 500mA, 1A, 2A, 5A, 10A

U: unidirektionaler Eingangsstrom; **B:** bidirektionaler Eingangsstrom

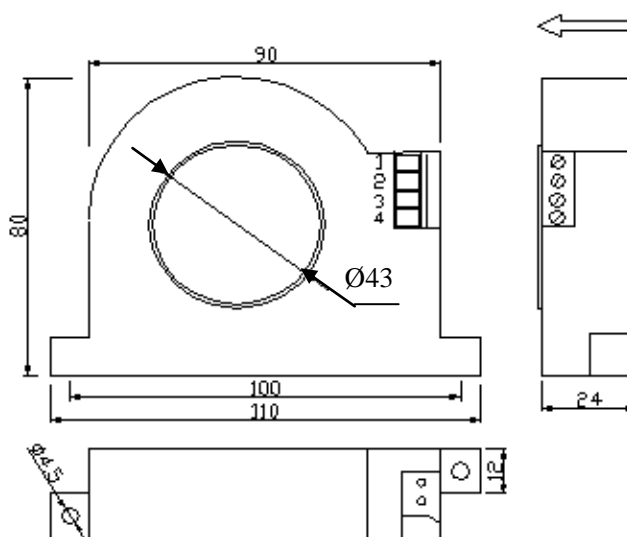
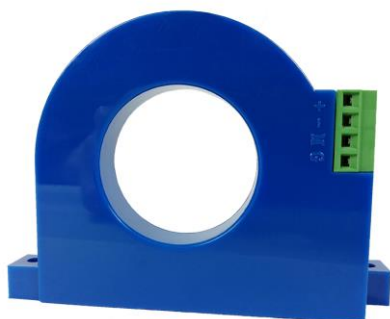
Ausgangssignal von kundenspezifischen Sensoren:

x=1 nachlaufender Spannungsausgang 5V, **x=2:** nachlaufender Stromausgang 20mA

Beispiel 1: CYCT04-34E5-1.0-U1A , DC Stromsensor mit
Ausgangssignal: 0-5V DC
Spannungsversorgung: +24V DC
Nennstrom am Eingang: 0-1A DC (unidirektional)

Beispiel 2: CYCT04-34E5-1.0-B1A , DC Stromsensor mit
Ausgangssignal: 0-5V DC
Spannungsversorgung: +24V DC
Nennstrom am Eingang: -1A ~ +1ADC (bidirektional)

Maße (mm):



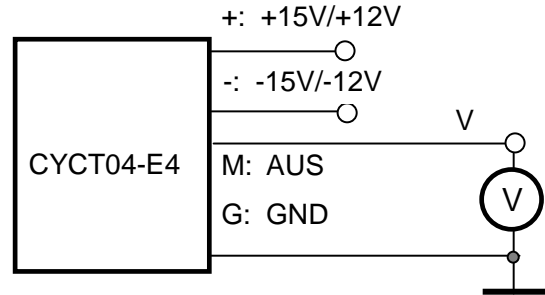
Verbindung:

Das Stromkabel muss durch das Fenster verlaufen. Die Phase des Ausgangs ist die gleiche wie die des Stromes, das durch das Fenster in Richtung des am Gehäuse gekennzeichneten Pfeiles fließt.

A) Schaltung der Sensoren bei Verwendung von doppelte Spannungsversorgungen

Spannungsausgang

- 1(+): +15V/+12V Versorgung
- 2(-): -15V/-12V Versorgung
- 3(M): Ausgang
- 4(G): Erdung

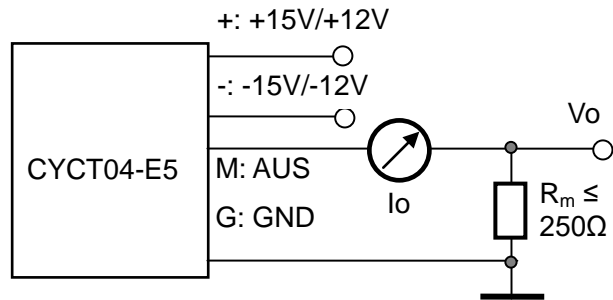


Verhältnis zwischen Eingang und Ausgang:

Sensor CYCT04-35E5-1.0-U1A		Sensor CYCT04-35E5-1.0-B1A	
Eingangsstrom (A)	Ausgangsspannung (V)	Eingangsstrom (A)	Ausgangsspannung (V)
0	0	-1	0
0.25	1.25	-0.5	1.25
0.5	2.5	0	2.5
0.75	3.75	0.5	3.75
1	5	1	5

Stromausgang

- 1(+): +15V/+12V Versorgung
- 2(-): -15V/-12V Versorgung
- 3(M): Ausgang
- 4(G): Erdung



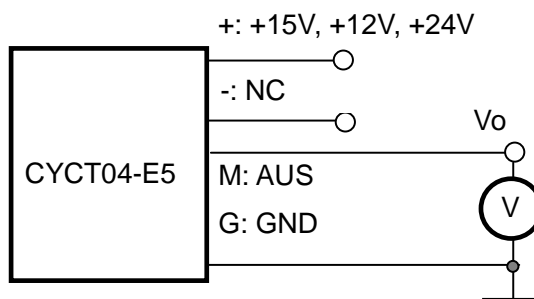
Verhältnis zwischen Eingang und Ausgang (für $R_m=250 \Omega$):

Sensor CYCT04-45E5-1.0-U1A			Sensor CYCT04-45E5-1.0-B1A		
Eingangsstrom (A)	Ausgangsstrom I_o (mA)	Ausgangsspannung V_o (V)	Eingangsstrom (A)	Ausgangsstrom I_o (mA)	Ausgangsspannung V_o (V)
0	0	0	-1	0	0
0.25	5	1.25	-0.5	5	1.25
0.5	10	2.5	0	10	2.5
0.75	15	3.75	0.5	15	3.75
1	20	5	1	20	5

B) Schaltung der Sensoren bei Verwendung einer Spannungsversorgung

Spannungsausgang

1(+): +15V, +12V, +24V
2(-): NC
3(M): Ausgang
4(G): Erdung

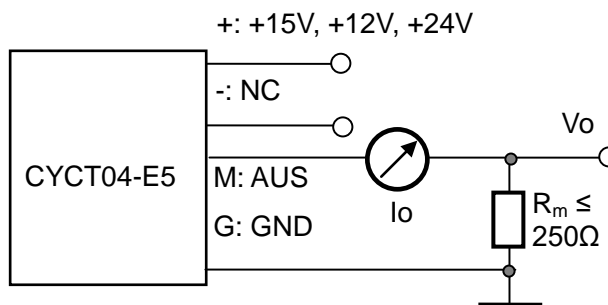


Verhältnis zwischen Eingang und Ausgang:

Sensor CYCT04-34E5-1.0-U1A		Sensor CYCT04-34E5-1.0-B1A	
Eingangsstrom (A)	Ausgangsspannung (V)	Eingangsstrom (A)	Ausgangsspannung (V)
0	0	-1	0
0.25	1.25	-0.5	1.25
0.5	2.5	0	2.5
0.75	3.75	0.5	3.75
1	5	1	5

Stromausgang

1(+): +15V, +12V, +24V
2(-): NC
3(M): Ausgang
4(G): Erdung



Verhältnis zwischen Eingang und Ausgang (für $R_m=250 \Omega$):

Sensor CYCT04-54E5-1.0-U1A			Sensor CYCT04-54E5-1.0-B1A		
Eingangsstrom (A)	Ausgangsstrom I_o (mA)	Ausgangsspannung V_o (V)	Eingangsstrom (A)	Ausgangsstrom I_o (mA)	Ausgangsspannung V_o (V)
0	4	1	-1	4	1
0.25	8	2	-0.5	8	2
0.5	12	3	0	12	3
0.75	16	4	0.5	16	4
1	20	5	1	20	5

Hinweis:

1. Verbinden Sie die Anschlüsse der Versorgungsspannung und der Ausgänge richtig. Stellen Sie keine falsche Verbindung her.
2. Zwei Potentiometer können (nur wenn es unbedingt notwendig ist) eingestellt werden, indem sie mit einem kleinen Schraubenzieher langsam zur erforderlichen Genauigkeit gedreht werden.
3. Die höchste Genauigkeit wird erreicht, wenn das Fenster komplett mit Stromleitern gefüllt ist.
4. Der In-Phasenausgang wird erreicht, wenn die Richtung des Stromes des Stromkabels die gleiche ist wie die Richtung der am Gehäuse gekennzeichneten Pfeile