

Allzweck-Einpoliger Hall-Effekt Schalter CYD3623

Anwendungen:

- VCD-/DVD- Laufwerke
- Abdeckungserkennung
- Geschwindigkeitsmessung
- Hausanwendung
- Haussicherheit

Eigenschaften:

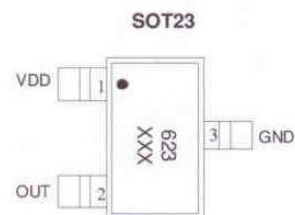
- Versorgungsspannung von 2.5V bis 18V
- eingebaute, dynamische Offsetkompensation
- Kompakte Größe, komfortable Installation
- Hohe Ausgewogenheit und geringe thermische Drift

Bestell-Information:

- CYD3623-S,
Gehäuse: SOT23

Gehäusetyp

P/N: CYD3623-S



1. VDD/DC power supply
2. Out/output pin
3. GND/DC ground

Absolute Grenzwerte ($T_A=25^\circ\text{C}$)

Parameter	Symbol	Bedingungen	Wertung	Einheit
Maximale Versorgungsspannung	V_{DDMAX}		18	V
Zulässige Verlustleistung	P_D	SOT-23	300*	mW
Betriebstemperatur	T_A		-40~+125	$^\circ\text{C}$
Lagertemperatur	T_S		-55~+150	$^\circ\text{C}$
Maximale Sperrschichttemperatur	T_{jmax}		150	$^\circ\text{C}$
Maximaler Ausgangsstrom	I_{OMAX}		25	mA

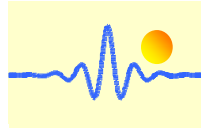
* Auf 50 mm x 50 mm x 1,6 mm Glas Epoxy Platine

Elektrische Eigenschaften ($T_A=25^\circ\text{C}$, $V_{DD}=12\text{VDC}$)

Eigenschaften	Symbol	Testbedingungen	Min.	Typ.	Max.	Einheit
Versorgungsspannung	V_{DD}		2.5		18	V
Stromziehende Ausgangsspannung	$V_{DS(ON)}$	@ $I_{OUT} = 20\text{mA}$		0.3	0.5	V
Durchbruchspannung am Ausgang	V_{BV}			22	30	V
Ausgangsstrom	I_{DD}	Output open		6	10	mA

Magnetische Eigenschaften ($T_A=25^\circ\text{C}$, $V_{DD}=12\text{VDC}$)

Eigenschaften	Symbol	Testbedingungen	Min.	Typ.	Max.	Einheit
Arbeitspunkt	B_{OP}		100	105	110	G
Freigabepunkt	B_{RP}		70	85	100	G
Hysteresis	B_{HYS}		10	20	30	G



Allgemeine Spezifikationen:

Der Hall-Effekt Schalter CYD3623 ist geeignet für Einsatzbereiche mit einem einpoligen Magnetfeld. Die integrierte dynamische Offset-Kompensation der Vorverstärkerstufe ermöglicht eine optimale symmetrische magnetische Detektion. Der Versorgungsspannungsbereich reicht von 2,5V bis 18V, der maximale Ausgangsstrom liegt bei 25mA. Dieser Hall-Effekt-Schalter IC besteht aus einer Sensorplatte, einem Vorverstärker mit dynamischer Offsetkompensation und einem Hysterese Komparator, aufgebaut auf einem einzelnen Chip. In Abbildung 1 ist das Blockdiagramm des Aufbaus dargestellt.

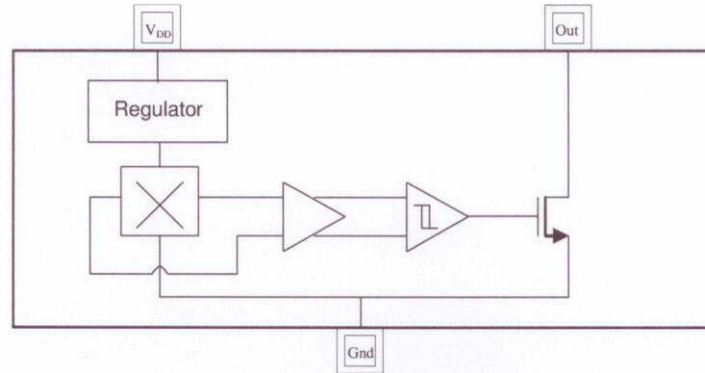
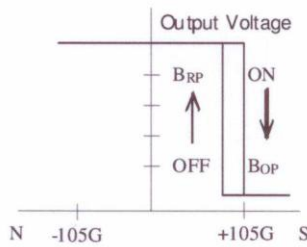
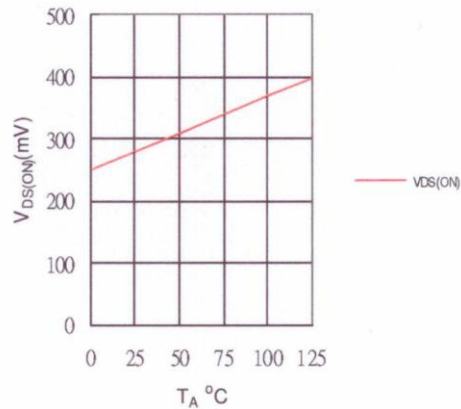


Fig. 1. Functional diagram

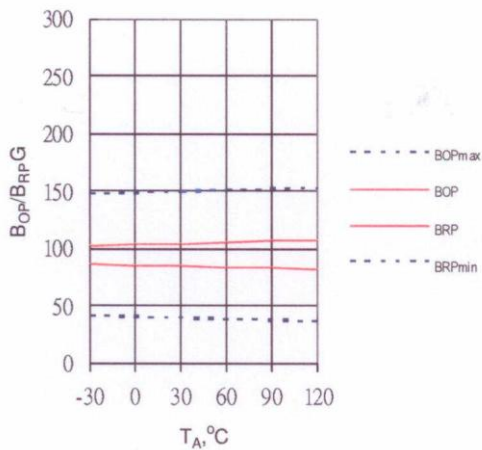
Magnetic Flux Density in Gauss



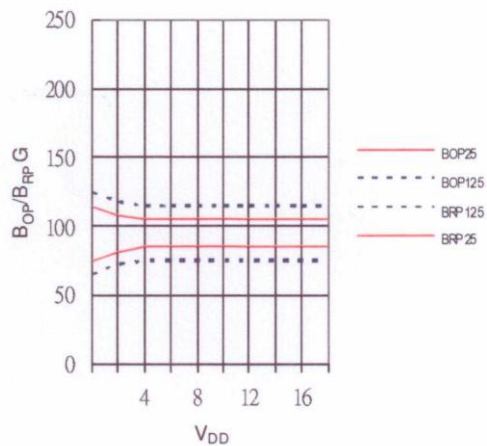
Output sink voltage versus temperature

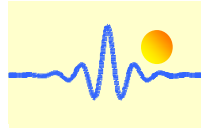


B_{OP} , B_{RP} versus temperature

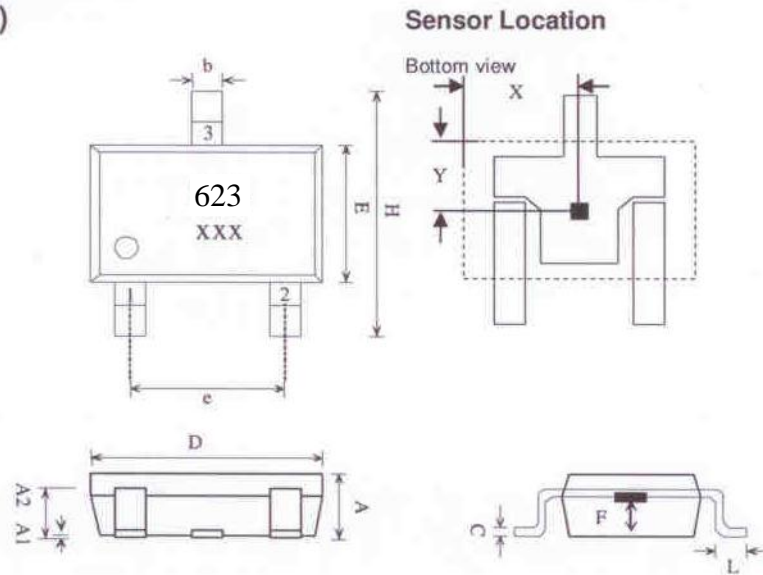


B_{OP} , B_{RP} versus supply voltage





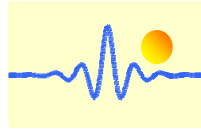
**Package Outline
 SOT-23(LH)**



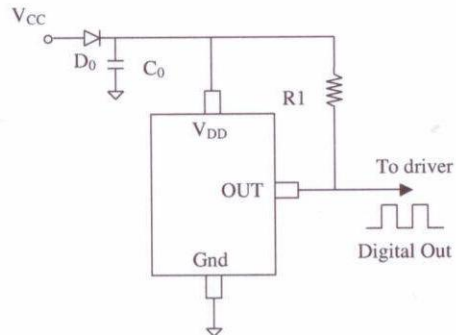
Marking:
 Part Number : 623
 Date Code : x(Year) xx(Week)

- 1. VDD/DC power supply
- 2. OUT/output pin
- 3. GND/DC ground

SYMBOLS	DIMENSIONS IN MILLIMETERS(mm)		
	MIN	NOM	MAX
A	1.00	1.10	1.30
A1	0.00	-	0.10
A2	0.70	0.80	0.90
b	0.35	0.40	0.50
C	0.10	0.15	0.25
D	2.70	2.90	3.10
E	1.40	1.80	2.00
F	0.35	0.50	0.65
H	2.60	2.8	3.00
e	1.7	1.9	2.1
L	0.20	-	-
Sensor Location			
X	1.3	1.45	1.6
Y	0.7	0.85	1.0



Anwendungsschaltung:



Hinweise:

- D0: allgemeine Diode
- C0: Entkopplungs-Kondensator 1 μ F (empfohlen)
- R1: 1k ~ 10k Ω (empfohlen)