

universaler einpoliger Hall- Effekt Schalter CYD9821A

Anwendungen

- CD-/CD-ROM-/VCD-/DVD- Laufwerke
- Beschichtungsdetektor
- Geschwindigkeitsmessung
- Hausanwendungen
- Haussicherheit etc.

Eigenschaften

- Versorgungsspannung von 2.5V bis 18V
- eingebaute, dynamische Offsetkompensation
- Kompakte Größe, komfortable Installation
- Hohe Ausgewogenheit und niedrige Thermaldrift der magnetischen Detektion

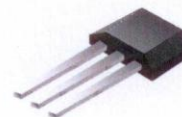
Bestellinformationen

- CYD9821A-PA
Gehäuse (PA): UA or LH or LT

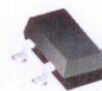
Gehäusetyp

P/N: CYD9821A-xx

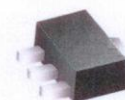
TO92-3L (UA)



SOT23-3L (LH)



SOT89-3L (LT)



Absolute Grenzwerte ($T_A=25^\circ\text{C}$)

Parameter	Symbol	Bedingungen	Wertung	Einheit
Maximale Versorgungsspannung	V_{DDMAX}		18	V
Erlaubte Leistungsabgabe	P_D	TO-92(UA)	550*	mW
		SOT-23(LH)	300*	
		SOT-89(LT)	500*	
Betriebstemperatur	T_A		-40~+125	$^\circ\text{C}$
Lagerungstemperatur	T_S		-55~+150	$^\circ\text{C}$
Maximale Ausgangsstrom	I_{OMAX}		25	mA

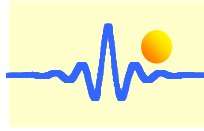
* An ein 50mm x 50 mm x 1.6mm glasfaserverstärktes Brett

Elektrische Eigenschaften ($T_A=25^\circ\text{C}$, $V_{DD}=12\text{VDC}$)

Eigenschaften	Symbol	Testbedingungen	Min.	Typ.	Max.	Einheit
Versorgungsspannung	V_{DD}		2.5		18	V
Abfallspannung am Ausgang	$V_{DS(ON)}$	@ $I_{OUT} = 20\text{mA}$		0.3	0.5	V
Durchbruchspannung am Ausgang	V_{BV}			22	30	V
Versorgungsspannung	I_{DD}	Offener Ausgang		6	10	mA

Magnetische Eigenschaften ($T_A=25^\circ\text{C}$, $V_{DD}=12\text{VDC}$)

Eigenschaften	Symbol	Testbedingungen	Min.	Typ.	Max.	Einheit
Arbeitspunkt	B_{OP}		90	105	120	G
Freigabepunkt	B_{RP}		55	85	110	G
Hysteresis	B_{HYS}		10	20	35	G



Allgemeine Spezifikationen

Der CYD9821A wurde für magnetisches Betätigen entwickelt und verwendet dabei ein zweipoliges Magnetfeld. Die integrierte dynamische Offset-Kompensation der Vorverstärkerstufe ist in der Lage Magnetfeld präzise, optimal und symmetrisch zu detektieren. Dieser Hall-Effekt IC ist geeignet für Anwendungen in DC bürstenlosen Lüftern. Der Versorgungsspannungsbereich liegt zwischen 2.5 und 18 V, der maximale Ausgangsstrom liegt bei 25mA.

Dieser Hall-Effekt-Schalter IC integriert den Sensor, einen Vorverstärker mit dynamischer Offset-Aufhebung und einen Hysterese Komparator auf einem einzelnen Chip. In Abbildung 1 ist das Blockdiagramm zum Aufbau dargestellt.

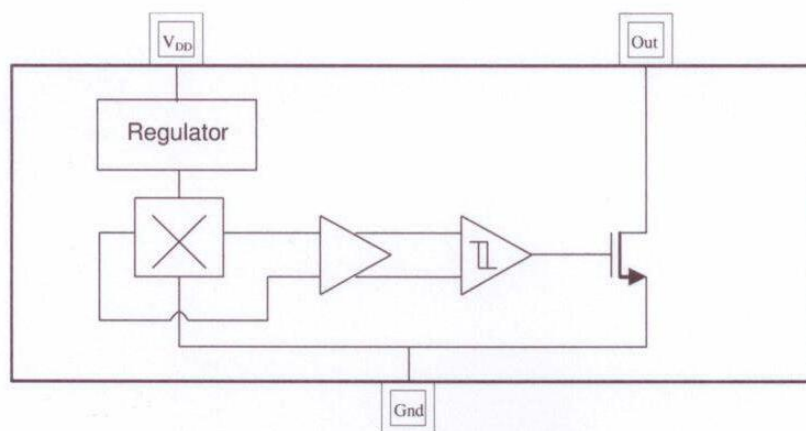
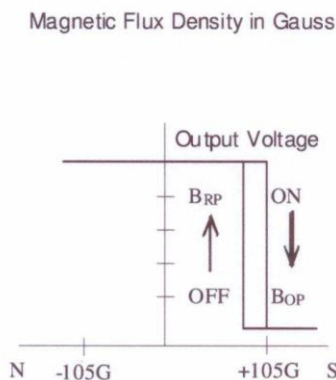
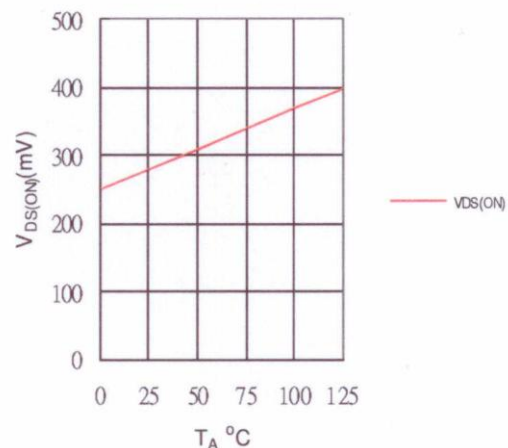
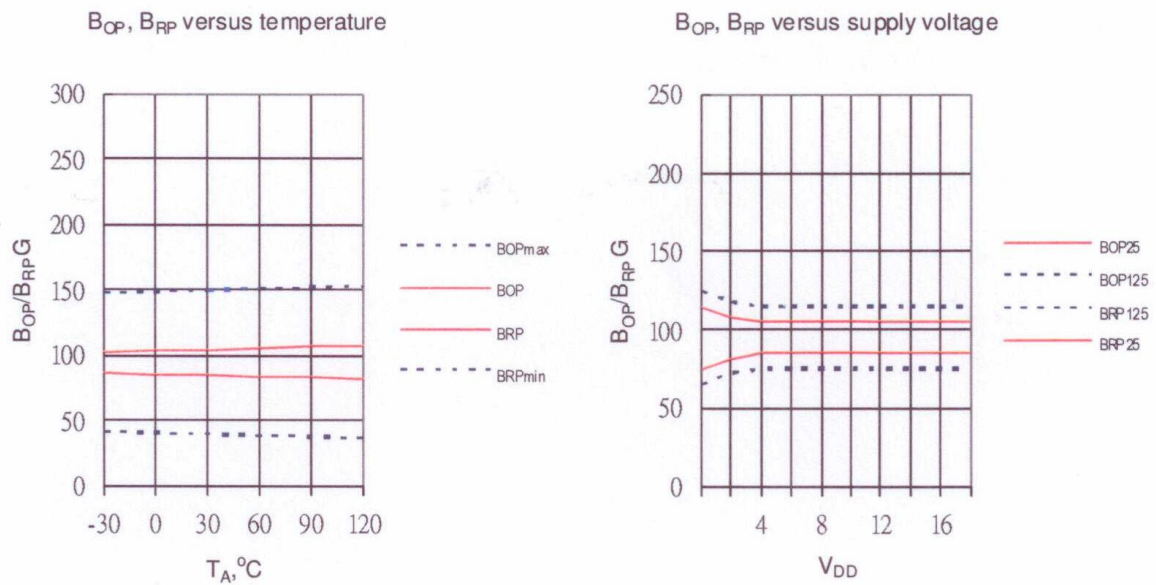
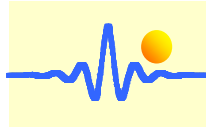


Fig. 1. Functional diagram

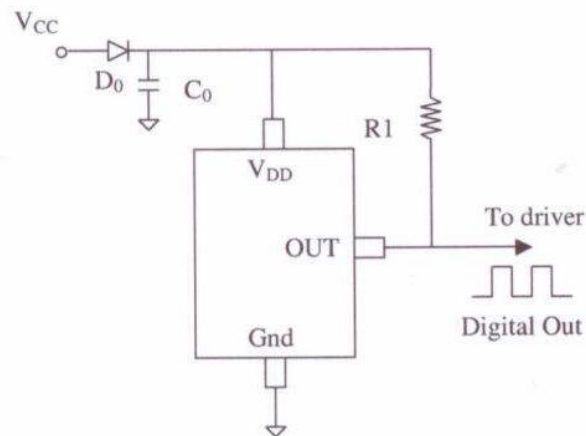


Output sink voltage versus temperature



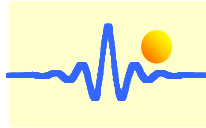


Anwendungsschaltung:

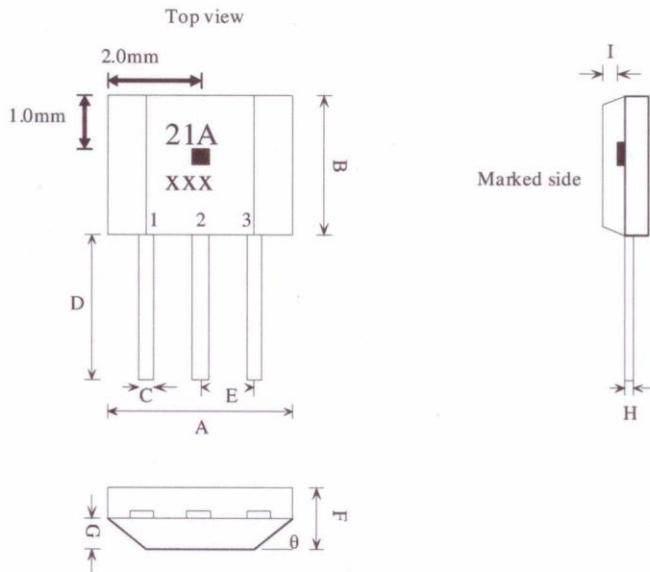


Hinweis:

D0: allgemeine Diode
C0: Entkopplungs-Kondensator 1 μ F (empfohlen)
R1: 1k~10k Ω



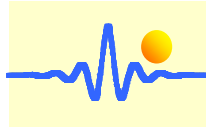
**Package Outline
 TO-92(UA)**



Marking:
 Part Number : 21A Temperature code : x
 Date Code : x(Year) xx(Week)

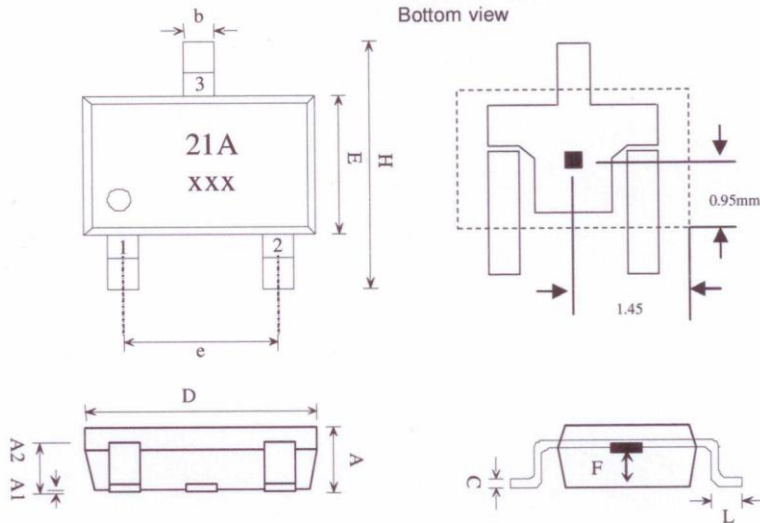
1. VDD/DC power supply
2. GND/DC ground
3. OUT/output pin

SYMBOLS	DIMENSIONS IN MILLIMETERS(mm)		
	MIN	NOM	MAX
A	3.80	4.00	4.20
B	2.90	3.10	3.30
C	0.38	0.45	0.52
D	15.10	15.30	15.50
E	1.24	1.27	1.30
F	1.45	1.50	1.55
G	0.68	0.73	0.78
H	0.36	0.43	0.50
I	0.41	0.43	0.45
θ		45°	



Package Outline
SOT-23(LH)

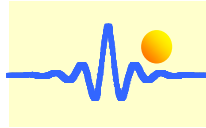
Sensor Location



Marking:
 Part Number : 21A Temperature code : x
 Date Code : x(Year) xx(Week)

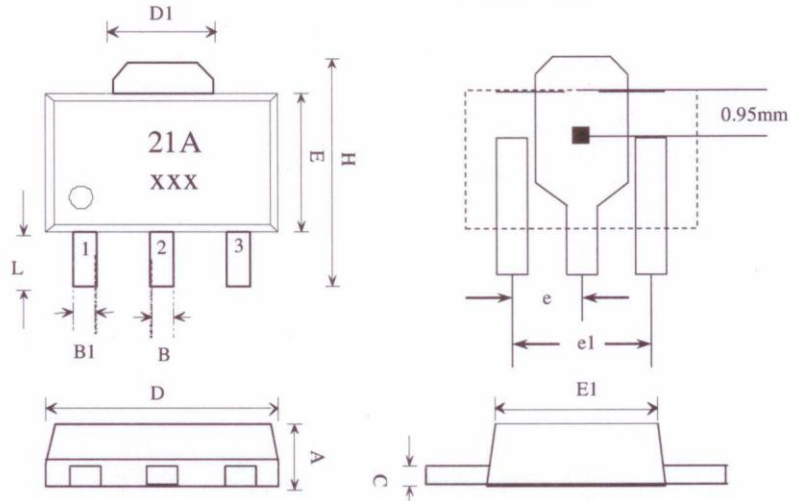
- 1. VDD/DC power supply
- 2. OUT/output pin
- 3. GND/DC ground

SYMBOLS	DIMENSIONS IN MILLIMETERS(mm)		
	MIN	NOM	MAX
A	1.00	1.10	1.30
A1	0.00	-	0.10
A2	0.70	0.80	0.90
b	0.35	0.40	0.50
C	0.10	0.15	0.25
D	2.70	2.90	3.10
E	1.40	1.80	2.00
F	0.35	0.50	0.65
H	2.60	2.8	3.00
e	1.7	1.9	2.1
L	0.20	-	-



Package Outline
SOT-89(LT)

Sensor Location



Marking:
 Part Number : 21A Temperature code : x
 Date Code : x(Year) xx(Week)

1. VDD/DC power supply
2. GND/DC ground
3. OUT/output pin

SYMBOLS	DIMENSIONS IN MILLIMETERS(mm)		
	MIN	NOM	MAX
A	1.40	1.50	1.60
B	0.44	0.50	0.56
B1	0.36	0.42	0.48
C	0.35	0.40	0.44
D	4.40	4.50	4.60
D1	1.52	1.67	1.83
E	2.30	2.45	2.60
E1	2.13	2.21	2.29
e	-	1.50	-
e1	-	3.00	-
H	3.94	4.10	4.25
L	0.89	1.05	1.20