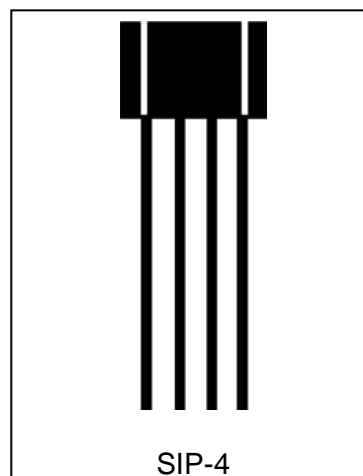


Selbsteinstellender Halleffekt Zahnradsensor IC CYGTS9802 mit komplementär- Ausgang

Der Sensor CYGTS9802 ist ein anspruchsvoller Hall-Effekt Zahnradsensor IC, mit einem auf dem Chip verbauten 12-Bit A/D Wandler und einer Logik, die eine digitale Abtastungs- und Halteschaltung darstellt. Ein separater 6-Bit-D/A-Wandler stellt eine feste Hysterese ein. Der Sensor hat keine Chopper-Verzögerung. Er verwendet eine einzelne Hall-Platte, die resistent gegen rotierende Ausrichtungsprobleme ist. Der Bias-Magnet kann 1000GS bis 4000Gs aufweisen. Wird das Signal abgetastet, erkennt die Logik eine Erhöhung oder Verringerung der Flussdichte. Der Ausgang wird auf BOP eingeschaltet, nachdem der magnetische Fluss den Höhepunkt erreicht und um einen Betrag gleich der Hysterese gesenkt hat. Ebenso wird der Ausgang auf BRP ausgeschaltet, nachdem der Fluss den Minimalwert erreicht und um einen Zusatzbetrag gleich der Hysterese zugenommen hat. Die komplementären-Ausgänge (OUT und OUTB) sind in diesem Sensor vorgesehen. Der Ausgang OUTB schaltet ab, nachdem der Fluss den Höhepunkt erreicht und um einen Betrag in Höhe der Hysterese gesenkt hat. Ähnlich schaltet der Ausgang OUTB ein, nachdem der Fluss seinen Minimalwert erreicht und um einen Zusatzbetrag gleich der Hysterese zugenommen hat.

Eigenschaften

- Hohe Empfindlichkeit
- Digitales Ausgangssignal
- NULL-Drehzahlerfassung
- Kurzschluss-Schutz
- Unempfindlich gegen Orientierung
- Breiter Betriebsspannungsbereich
- Selbsteinstellender magnetischer Bereich
- Integrierter 12 Bit A/D-Wandler
- Hoher Drehgeschwindigkeitsbetrieb
- Keine Chopper-Verzögerungs-Anwendungen
- RoHS-konform



Anwendungen

Automobile und Schwerkraftlastwagen:

- Nockenwellen- und Kurbelwellengeschwindigkeit und -position
- Datenübertragungsgeschwindigkeit
- Tachometer
- Antriebssteuerung und Blockierschutz

Industrielle Anwendung:

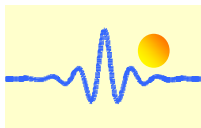
- Geschwindigkeit eines Kettenrads
- Geschwindigkeit und Hub des Kettentransportbands
- Melder einer Abstellvorrichtung
- Hochgeschwindigkeits- und günstige Schalter
- Tachometer, Zähler.

Magnetische Spezifikationen

DC Betriebsparameter $T_A = -40^\circ\text{C}$ bis 150°C , $V_{DD} = 4.0\text{V}$ bis 24V (sofern nicht anders angegeben)

Parameter	Symbol	Testbedingungen	Min	Typ	Max	Einheit
Rück-Bias-Bereich	B_{Bias}	Betrieb	-30		4000	Gs
Linearer Bereich		$V_{DD} = 12\text{V}$	500		5000	Gs
Hysterese	B_{hys}		10		80	Gs

10Gs = 1mT



Elektrische Spezifikationen

DC Betriebsparameter $T_A = -40^\circ\text{C}$ bis 150°C , $V_{DD} = 4.0\text{V}$ bis 24V (sofern nicht anders angegeben)

Parameter	Symbol	Testbedingungen	Min	Typ	Max	Einheit
Versorgungsspannung	V_{DD}	Betrieb	4.0	12	24	V
Versorgungsstrom	I_{DD}	$V_{DD} = 12\text{V}$	1.5	3.0	4.5	mA
		$V_{DD} = 4.0\text{V} \sim 30\text{V}$	1.0	--	6.0	mA
Spannungshochlaufstatus	$Pos_{(OUT)}$	$V_{DD} > V_{DD (min)}$	H	H	H	
	$Pos_{(OUTB)}$		L	L	L	
Leckstrom	I_{Leak}	$V_{out} = 4.0\text{V} \sim 30\text{V}$	--	--	10	mA
Ausgangsstrom	I_{out}	Betrieb	--	--	25	mA
Gesättigte Ausgangsspannung	V_{sat}	$V_{DD} = 12\text{V}$, $I_{out} = 25\text{mA}$	--	--	600	mV
Ausgangsstromgrenze	I_{limit}	$V_{DD} = 12\text{V}$	50	100	150	mA
Ausgang-Kurzschluss-Abschaltung	T_{Fault}	Fehler	10	--	20	μs
Taktfrequenz	F_{clk}	Betrieb	400	500	600	kHz
Anstiegszeit am Ausgang	T_r	$V_{DD} = 12\text{V}$, $R_1 = 1.0\text{k}\Omega$ $C = 10\text{pF}$	--	--	400	ns
Abfallzeit am Ausgang	T_f	$V_{DD} = 12\text{V}$, $R_1 = 1.0\text{k}\Omega$ $C = 10\text{pF}$	--	--	400	ns
Frequenzbandbreite	BW	Betrieb	--	--	15	kHz
Thermischer Widerstand	RTH	Betrieb	--	--	200	$^\circ\text{C}/\text{Watt}$

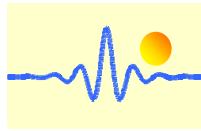
Absolute Grenzwerte

Parameter	Minimalwert	Maximalwert
Versorgungsspannung V_{DD}	-0.3V	30V
Ausgangsspannung V_o	-0.3V	30V
Versorgungsstrom I_{DD}	--	50mA
Ausgangsstrom I_{out}	--	30mA
Ausgangsstrom (Fehler) I_{fault}	--	200mA
Sperrschichttemperatur, T_J (5000h)	--	150 $^\circ\text{C}$
Sperrschichttemperatur, T_J (2000h)	--	160 $^\circ\text{C}$
Sperrschichttemperatur, T_J (1000h)	--	170 $^\circ\text{C}$
Sperrschichttemperatur, T_J (100h)	--	180 $^\circ\text{C}$
Betriebstemperaturbereich	-40 $^\circ\text{C}$	150 $^\circ\text{C}$
Lagertemperaturbereich	-65 $^\circ\text{C}$	150 $^\circ\text{C}$

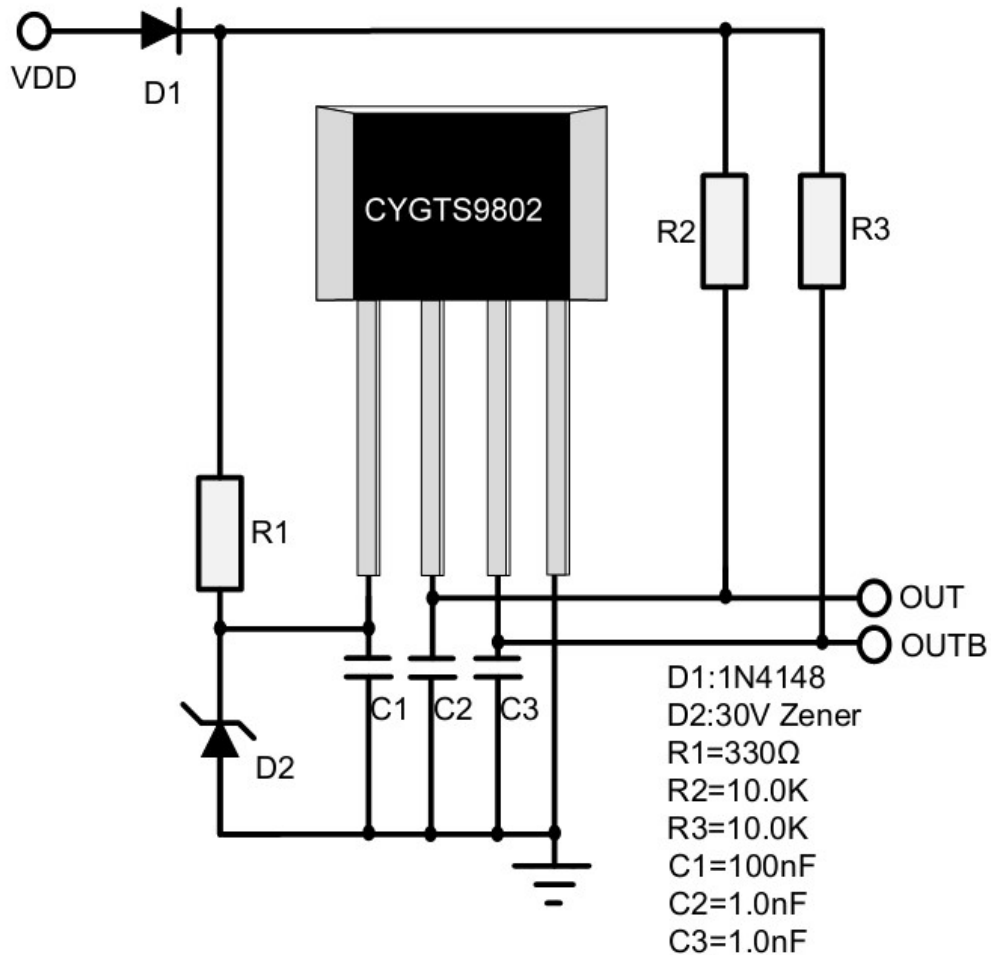
ESD (Emergency Shutdown System) Schutz des Notabschaltsystems

Human Body Model (HBM) Tests

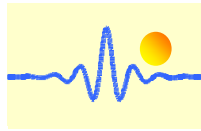
Parameter	Symbol	Max.	Einheit	Hinweis
ESD	V_{ESD}	8	kV	Nach Standard EIA/JESD22-A114-B-HBM



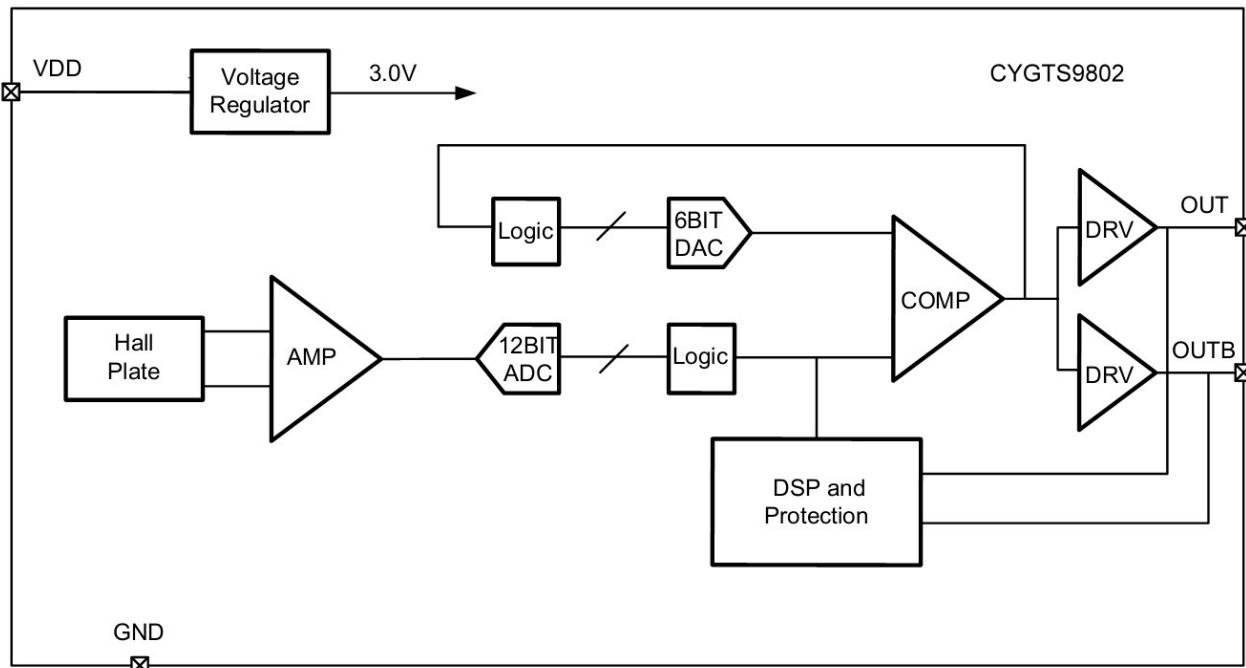
Anwendungsschaltung und Anschlussanordnung



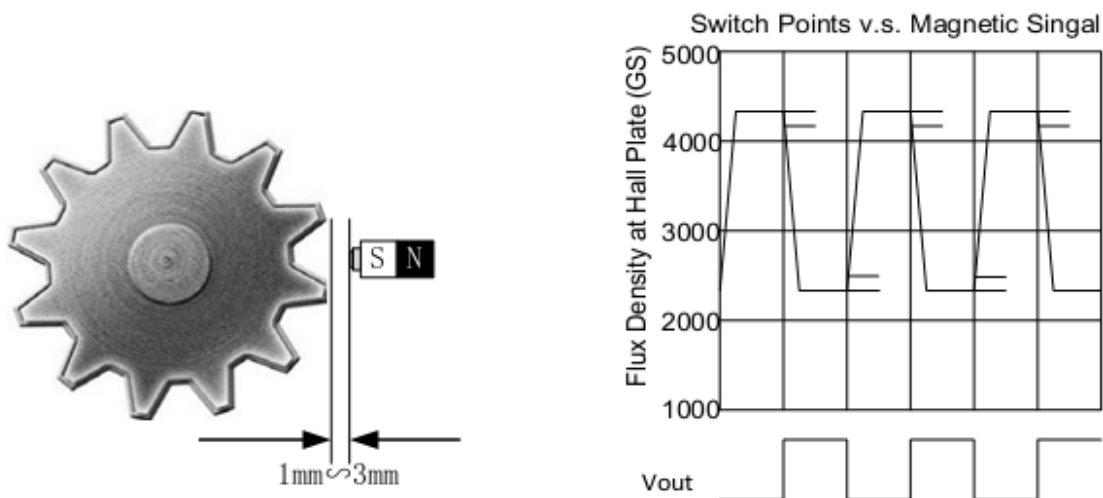
Stiftnummer	Name	Funktion
1	VDD	Versorgungsspannung
2	OUT	Signalausgang
3	OUTB	komplementär-Signalausgang
4	GND	Masse



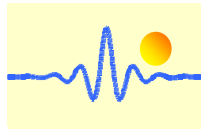
Blockdiagramm



Zahnraddetektion



Im Fall von ferromagnetischer Messzahnrad-Anwendung muss der IC mit dem Südpol eines Permanentmagneten (maximal 4000Gs) vormagnetisiert werden. Beim Zusammenbau des Sensorsystems muss ein Magnet mit einem magnetischen Fluss von 1000Gs-4000Gs gewählt werden. Normalerweise wird die nicht markierte Seite des ICs zum Südpol des Magneten ausgerichtet. Der Magnet sollte an der Rückseite (nicht markierte Seite) des IC mit einem Klebstoff oder geeigneten Epoxy angebracht werden. Der Sensor CYGTS9802 ist über einen weiten Bereich des Magnet-Flusses "selbstanpassend", um jegliches Trimmen in der Anwendung zu vermeiden. Im Einschaltzustand des Chips wird der Ausgang auf den hohen Zustand zurückgesetzt, unabhängig vom magnetischen Feld. Der Ausgang wird nur geändert, nachdem der erste min. Wert erkannt wurde. Der zurückgesetzte Zustand enthält keine Informationen über das Feld.



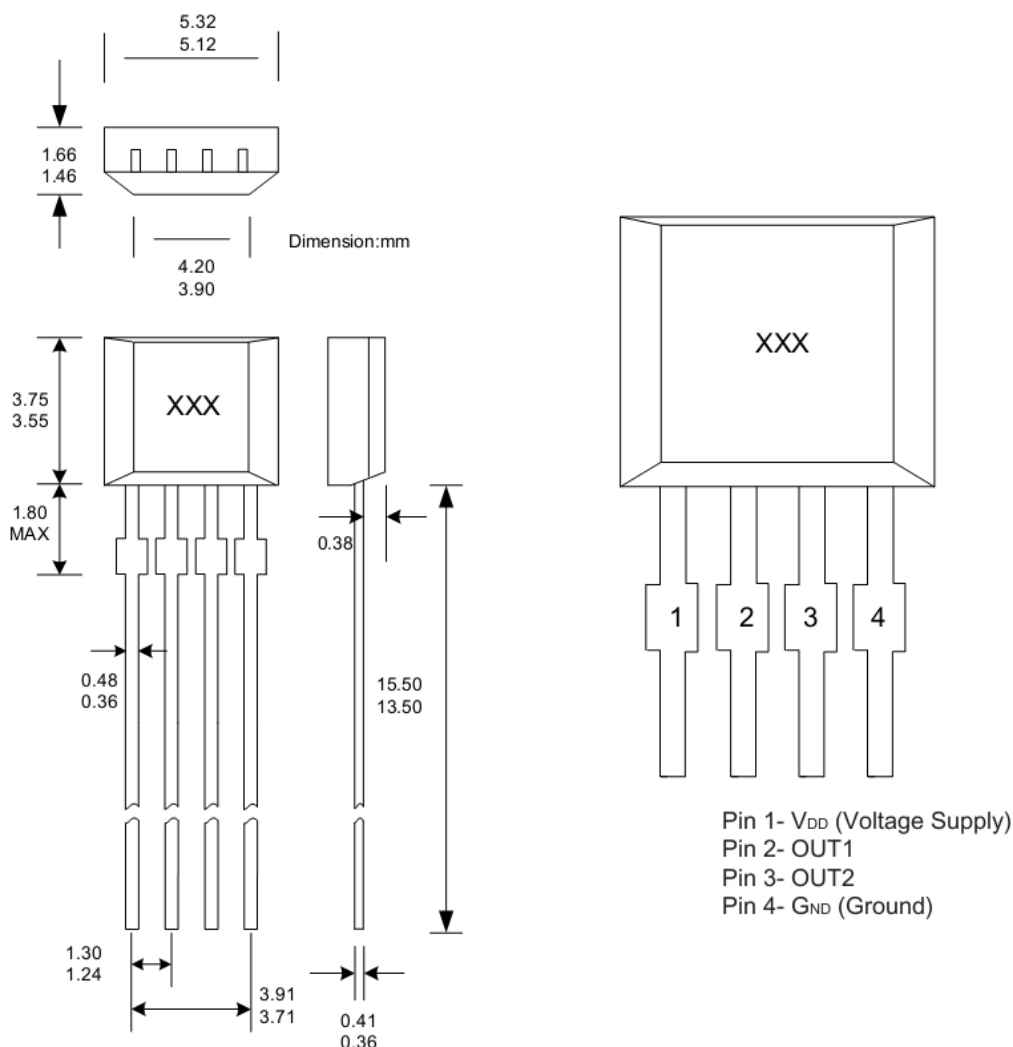
Wenn die Versorgungsspannung des Chips langsam ansteigt, ist der zurückgesetzte Zustand nicht stabil. In diesem Fall kann das Ausgangssignal eventuell nicht auf die höheren Pegel steigen.

Der maximale Luftspalt hängt von folgendem ab:

- der magnetischen Feldstärke (Magnet; vor Induktion)
- dem verwendeten Zahnrad (Abmessungen, Material, etc.)

Es wird dringend empfohlen, einen externen Keramik Bypass-Kondensator von 10nF bis 1uF zwischen der Versorgung und der Masse des Hallsensors anzuschließen, um Hintergrundrösche zu reduzieren. Der Serienwiderstand in Kombination mit dem Bypass-Kondensator stellt einen Filter für EMC-Pulse dar. Der Pull-up-Widerstand sollte so gewählt werden, dass er den Strom des Ausgangs-Transistors begrenzt und der maximale kontinuierliche Ausgangsstrom des Sensors nicht überschritten wird.

Physikalische Eigenschaften



Hinweise:

1. exakte Gehäuse- und Leiterkonfiguration nach Angaben des Herstellers in den dargestellten Grenzen
2. die Dimension ist nominal, wenn keine Toleranz angegeben ist.