

Hall-Effekt Drehzahlgeber CYHME301

Einführung

Der ChenYang Hall-Effekt Drehzahlgeber ist für Anwendungen in der Automobilindustrie entwickelt worden. Der Sensor wird gemäß dem internationalen Standard produziert und hat folgende Eigenschaften: modernes Design, Präzision, Ausdauer, schmale Temperaturdrift, glatte und saubere Ausgangskurve sowie keine augenblickliche Bildpunktschattierung.

Der Sensor ist in Verbrennungsmotoren mit elektronischem Zündung-Auslöser anwendbar. Die Hauptanwendungen liegen in der Automobilindustrie, d.h. als kontaktlose Trigger in elektronischen Systemen, in Regelungstechniken, besonders in Bereichen in denen Schalter bzw. Sensoren wartungsfrei arbeiten müssen. Er arbeitet unter extremen Umgebungsbedingungen, z.B. als Drehzahlsensor, Endschalter, Positionssensor, Geschwindigkeitsmesser, Encoder, und zum Scannen der Kodierungen von Festplatten.

Der Sensor CYHME301 ist der Ersatz für ähnliche Produkte wie HKZ101, HKZ101S, HKZ121 von SIEMENS. Sie sind kompatibel zu elektrischen und mechanischen Eigenschaften, jedoch mit unterschiedlichen Schaltungsprinzipien.

VERWEISE (Tabelle 1)

Teilenummer	Ersatzsensor
CYHME301	HKZ101, HKZ101S, HKZ121

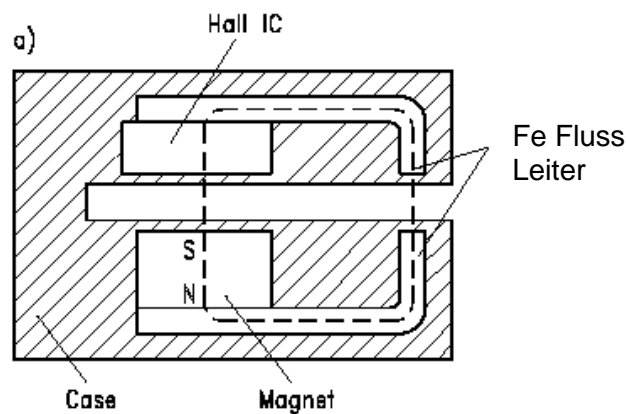
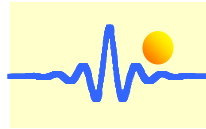
EIGENSCHAFTEN

- kontaktloser Schalter/Sensor mit offenem Kollektor-Ausgang (40mA)
- statisches Umschalten/Erkennen
- hohe Umschalt-/Erkennungsfrequenz
- hermetisch dicht in Kunststoff verpackt
- resistent gegen Schmutz, Licht und Vibrationen
- große Temperatur- und Spannungsbereich
- Integrierter Schutz vor Überspannung usw.

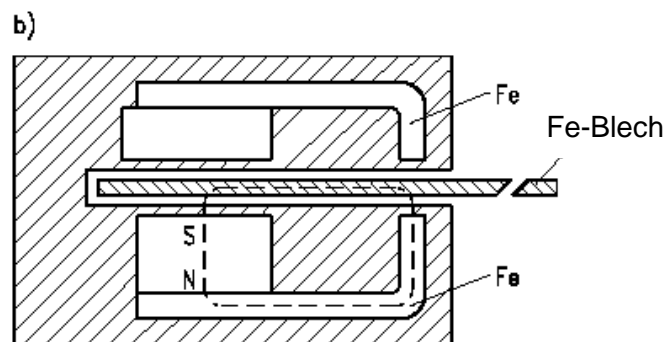
Der Hall-Effekt Drehzahlgeber CYHME301 ist ein kontaktloser Sensor/Schalter, der aus einer monolithisch integrierten Hall-Effekt Schaltung und einer speziellen magnetischen Schaltung besteht und hermetisch in Kunststoff verpackt ist. Der Sensor wird durch ein Weicheisenblech, das durch den Luftspalt zwischen dem Magneten und dem Hall-Sensor fährt, betrieben.

MESSPRINZIP

Der Hall-Effekt Drehzahlgeber besteht aus einem Hall IC und einem Permanentmagneten (SmCo, NdFeB Scheibe oder Block), welches hermetisch in Kunststoff versiegelt ist (siehe folgende Darstellung). Der Sensor wird durch ein Weicheisen-Blech, das durch den Luftspalt zwischen dem Magneten und dem Hall IC fährt, betrieben. Der offene Kollektor-Ausgang ist leitend (LOW), sobald das Blech sich außerhalb des Luftspalts (siehe Bild a) befindet, und blockiert (HIGH), wenn das Blech sich in den Luftspalt bewegt (siehe Bild b). Das Ausgangssignal bleibt hoch, solange das Blech im Luftspalt liegt. Dies ist die sogenannte statische Funktion. Die Ausgangssignalfrequenz ist in diesem Fall von der Betriebsfrequenz unabhängig.



a) Magnetischer Fluss durch den Halleffekt-Schalter ohne Fe-Blech im Luftspalt



b) Magnetfluss ist kurzgeschlossen vom Fe-Blech

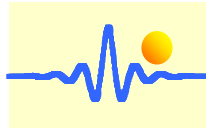
Ein Überspannungsschutz ist in die Schaltung integriert, um den Sensor gegen die häufigsten Spannungsspitzen, die bei Anwendungen im Automobil- und Industriebereich auftreten können, zu schützen. Die Endstufe hat eine Schmitt-Trigger-Charakteristik. Die meisten elektronischen Schaltungen können dank des offenen Kollektor-Ausgangsstroms vom maximal 40 mA direkt betrieben werden.

MECHANISCHE EIGENSCHAFTEN

Der Hall-Effekt Drehzahlgeber ist hermetisch in einer speziellen Plastikverpackung versiegelt, damit es auch unter harten Umweltbedingungen benutzt werden kann. Die Verpackung ist wasserdicht und resistent gegen Vibrationen, Gasen, Öl und Salz. Zwei Hohnieten sind eingebaut, um den Sensor an die Aufspannplatte zu montieren. Der Sensor hat drei Leitungen für Spannungsversorgung, Ausgang und Erdung.

ABSOLUTE GRENZWERTE (Tabelle 2)

Versorgungsspannung	30V
Umgekehrte Batteriespannung	- 40V
Ausgangsspannung bei OFF	40V
Umgekehrte Ausgangsspannung	- 0.5V
Ausgangsstrom (bei TA=25°C)	40mA für 5 Minuten maximal
Betriebstemperaturbereich	- 40°C~ +150°C
Lagertemperaturbereich	- 40°C~ +175°C



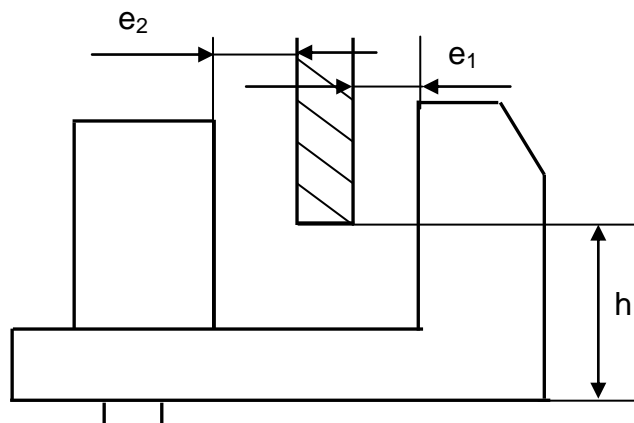
ELEKTRISCHE EIGENSCHAFTEN bei $V_{cc}=12V$ (Tabelle 3)

Versorgungsspannung	4.5V~24V
Versorgungsstrom	$\leq 9mA$
Gesättigte Ausgangsspannung (Low, Sinkend 20mA)	$\leq 0.4V$
Ausgangsspannung (HIGH)	$> 0.95 \times$ Versorgungsspannung
Leckstrom im Ausgang	$\leq 10\mu A$
Anstiegszeit des Ausgangssignals	$\leq 2\mu S$
Abfallzeit des Ausgangssignals	$\leq 2\mu S$
Ausgangstyp	NPN (OC)

MECHANISCHE PARAMETER (Tabelle4)

Teilenummer	De(mm) Schaltabstand			Da(mm) Auslösungsabstand		
	Min	Typ	Max	Min	Typ	Max
CYHME301	0.85	1.45	2.05	1.54	2.29	3.04

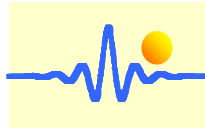
Testbedingungen: $V_{cc}=12\pm 0.1V$, $T_A=25\pm 5^\circ C$, $h=7.1\pm 0.2mm$, $e_1=e_2$



VIBRATIONSNIVEAU:

Bei Betriebstemperatur:	+ 90 ° C
Frequenzbereich:	100Hz ~ 500Hz
Amplitude:	100 μm
Beschleunigung:	300m/s ²

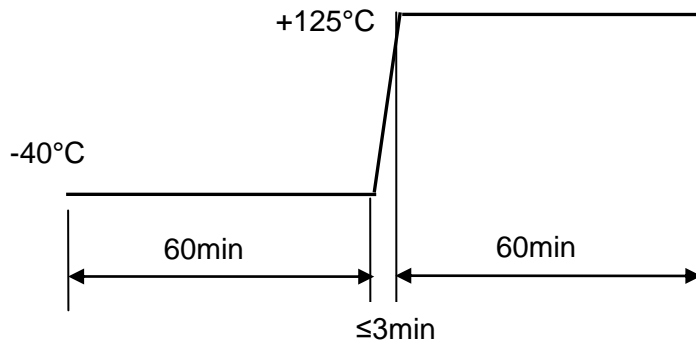
Vibration in X-, Y-und Z-Richtung, 8 Stunden pro Richtung, 24 Stunden insgesamt



TESTS

Die folgenden Tests wurden nach chinesischen und internationalen Standards durchgeführt:

- 1) Schocktest: Beschleunigung: 30 g, Zeit: 18ms, De und Da sind in Tabelle 4 definierten Bereich
- 2) Vibrationsprüfung: Beschleunigung: 10 g, Frequenz 10Hz - 150Hz, kontinuierlichen Vibration, 15times, De und Da sind in Tabelle 4 definierten Bereich
- 3) Temperaturtest: -40°C , 24h, die Abweichungen der De und Da sind $\leq \pm 0,2\text{mm}$
- 4) Temperaturtest: $+150^{\circ}\text{C}$, 48h, die Abweichungen der De und Da sind $\leq \pm 0,2\text{mm}$
- 5) Temperatur-Schock-Test:

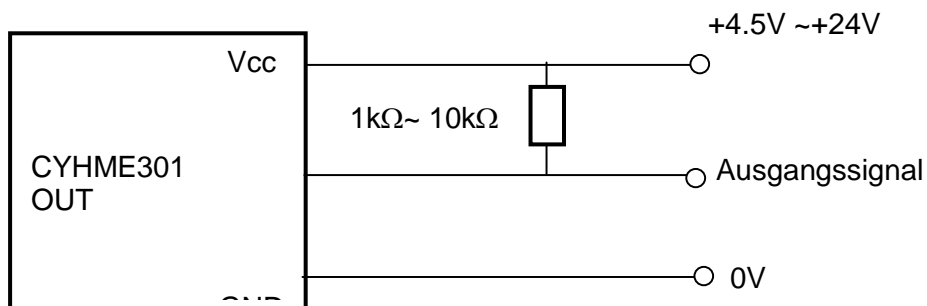


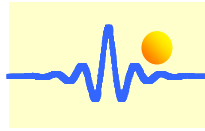
Die Abweichungen der De und Da sind innerhalb von $\pm 0,2\text{ mm}$

- 6) Test unter feuchten Bedingungen: Temperatur 40°C , Luftfeuchtigkeit: 90 % ~ 95 %, 48h, De und Da sind in der Tabelle 4 definierte Bereiche
- 7) hohe Spannung: 800V DC zwischen zwei Messleitungen
- 8) Dauerlastprüfung: unter Max. 130°C , 240h, Belastung, die Abweichungen der De und Da sind innerhalb von $\pm 0,2\text{ mm}$

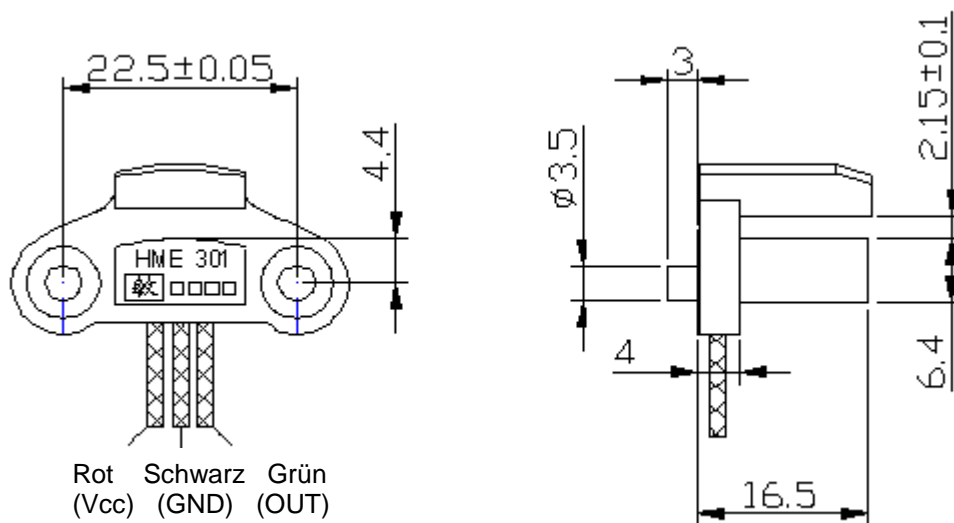
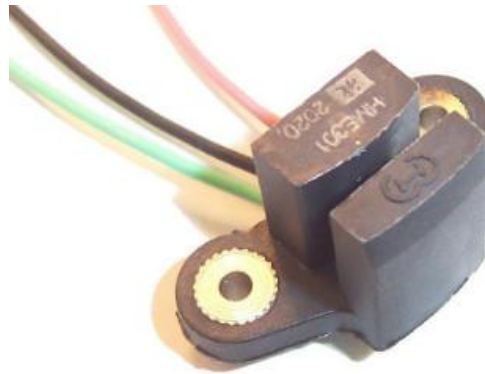
ANWENDUNGSHINWEISE

Der Ausgang dieser Sensoren ist stromziehend (OC, offener Kollektor). Ein Pull-Up Widerstand ($1\text{k}\Omega \sim 10\text{k}\Omega$) sollte mit der Ausgangsschaltung des Sensors (zwischen der Versorgungsspannung und dem Ausgang) verbunden sein.

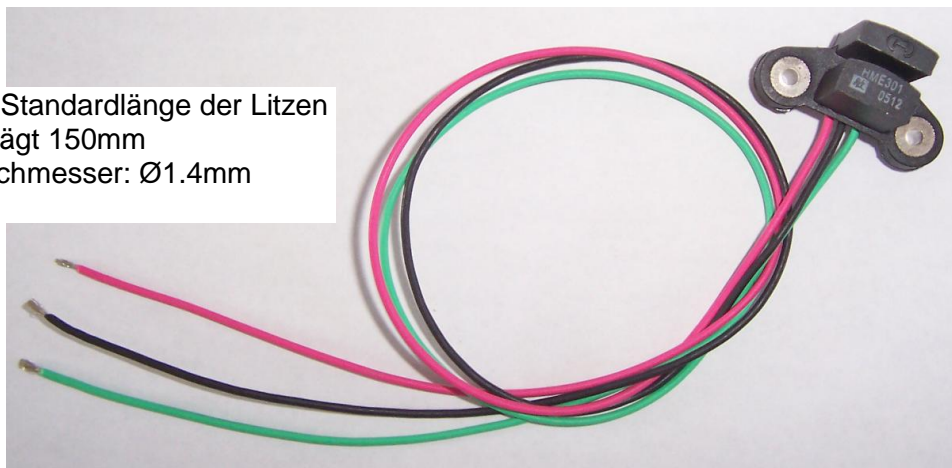




ANSCHLUSSMASSE (nur als Referenz)



Die Standardlänge der Litzen beträgt 150mm
Durchmesser: Ø1.4mm



Das Material der Litzen ist ein bestrahlendes vernetztes Polymere-Kunststoffmaterial, das für automobile Anwendungen sehr geeignet ist.

Die Art und Länge der Litzen können nach Kundenwunsch gefertigt werden